

**CỘNG HÒA XÃ HỘI CHỦ NGHĨA VIỆT NAM**

**Độc lập – Tự do – Hạnh phúc**

**HỢP ĐỒNG KINH TẾ**

**THU GOM, VẬN CHUYỂN, XỬ LÝ CHẤT THẢI NGUY HẠI**

Số:01/2025/HĐ-XLMT

- Căn cứ Bộ Luật Dân sự số 91/2015/QH13 đã được Quốc hội nước Cộng hòa xã hội chủ nghĩa Việt Nam khóa XIII, kỳ họp thứ 10 thông qua ngày 24 tháng 11 năm 2015;
- Căn cứ Luật thương mại số 36/2005/QH ngày 14/6/2005 của Quốc Hội nước Cộng hòa Xã hội Chủ nghĩa Việt Nam;
- Căn cứ Luật Bảo vệ Môi trường số 72/2020/QH14 ngày 17 tháng 11 năm 2020 có hiệu lực ngày 01 tháng 01 năm 2022 được Quốc Hội Nước CHXHCN Việt Nam thông qua;
- Căn cứ Thông tư 02/2022/TT-BTNMT ngày 10 tháng 01 năm 2022 của Bộ Tài nguyên và Môi trường Quy định chi tiết thi hành một số điều của Luật bảo vệ môi trường ;
- Căn cứ Giấy phép xử lý chất thải nguy hại mã số 1-2-3-4-5-6.025.VX (Cấp lần 2) của Công ty Cổ phần Cơ – Điện – Môi trường Lilama ngày 20 tháng 01 năm 2020;
- Căn cứ nhu cầu của Công ty Xăng dầu Quảng Bình và khả năng thực hiện công việc của Công ty Cổ phần Cơ – Điện – Môi trường LILAMA;
- Căn cứ giấy ủy quyền số 55/PLXQB - UQ ngày 31/12/2024 của Giám đốc Công ty xăng dầu Quảng Bình;

Hôm nay, ngày 02 tháng 01 năm 2025, tại Văn phòng Công ty Xăng dầu Quảng Bình, chúng tôi gồm có:

**BÊN A (Bên giao): CÔNG TY XĂNG DẦU QUẢNG BÌNH**

Địa chỉ : 118 đường Hữu Nghị, phường Nam Lý, thành phố Đồng Hới, tỉnh Quảng Bình, Việt Nam.

Điện thoại : 02323 841 819/02323 822 384 Fax: 02323 821 467

Mã số thuế : 3100105749

Người đại diện : **Ông Hà Thanh Sơn** Chức vụ: **Phó giám đốc Công ty**

**BÊN B (Bên nhận): CÔNG TY CỔ PHẦN CƠ – ĐIỆN – MÔI TRƯỜNG LILAMA**

Địa chỉ : Khu dịch vụ công cộng - khu kinh tế Dung Quất, xã Bình Đông, huyện Bình Sơn, tỉnh Quảng Ngãi, Việt Nam

Điện thoại : 0243.208.0001

Tài khoản : 5731 00000 66488 tại Ngân hàng BIDV - Chi nhánh Dung Quất.

Mã số thuế : 4300357921

Người đại diện : **Ông Huỳnh Vĩnh Phúc** Chức vụ: **Giám đốc KLH**

- Điện thoại thường trực khi gọi lấy chất thải: Ông Lê Hoàng Anh Tuấn (0773.379.992)

Cùng thỏa thuận và thống nhất ký kết Hợp đồng cung cấp dịch vụ thu gom, vận chuyển, xử lý và chuyển giao xử lý chất thải nguy hại (sau đây viết tắt là CTNH) với những điều khoản sau đây:

**ĐIỀU 1: NỘI DUNG CÔNG VIỆC.**

Bên A đồng ý giao, Bên B đồng ý nhận thu gom, vận chuyển, xử lý và chuyển giao CTNH của Bên A để xử lý, tiêu hủy theo quy định của pháp luật hiện hành về thu gom, vận chuyển, xử lý CTNH.

- Cách thức thu gom CTNH: Bên A thông báo trước (bằng văn bản hoặc điện thoại) cho Bên B trước 03 ngày về thời gian thu gom CTNH.
- Thời điểm thu gom: Thu gom vào tháng 11/2024. Trường hợp bên A có nhu cầu thu gom đột xuất thì báo trước cho bên B 02 ngày.
- Địa điểm thu gom CTNH: Tại các Cơ sở phát sinh CTNH của Công ty Xăng dầu Quảng Bình (Có danh sách kèm theo tại Phụ lục 01 của hợp đồng này).
- Phương tiện vận chuyển: Bên B chịu trách nhiệm về phương tiện vận chuyển chuyên dụng có trong giấy phép vận chuyển chất thải công nghiệp, nguy hại đủ tiêu chuẩn, hợp vệ sinh để vận chuyển chất thải theo quy định hiện hành của nhà nước Việt Nam.
- Địa điểm xử lý CTNH của Bên B: Khu dịch vụ công cộng - khu kinh tế Dung Quất, xã Bình Đông, huyện Bình Sơn, tỉnh Quảng Ngãi, Việt Nam.
- Thời hạn của Hợp đồng: Từ ngày 02/01/2025 đến hết ngày 31/12/2025. Kết thúc thời hạn nói trên các Bên cùng nhau thương lượng về việc ký kết hợp đồng mới. Trường hợp hợp không thỏa thuận được, các Bên sẽ tiến hành nghiệm thu và không còn nợ giữa hai bên thì coi như Hợp đồng này tự động thanh lý.

## **ĐIỀU 2 : GIÁ TRỊ HỢP ĐỒNG VÀ PHƯƠNG THỨC THANH TOÁN**

### **2.1. Giá trị hợp đồng:**

2.1.1. Đơn giá thu gom, vận chuyển, lưu giữ và xử lý chất thải tính bằng tiền Việt Nam đồng (chưa bao gồm thuế GTGT) được áp dụng như sau:

- Trường hợp khối lượng chất thải nguy hại của Quý công ty  $\leq 1.500$  kg/01 lần thu gom/52 cơ sở thì đơn giá trọn gói cho mỗi lần vận chuyển, xử lý là **48.000.000 VNĐ/01 lần thu gom/52 cơ sở**.
- Trường hợp khối lượng chất thải của quý công ty  $> 1.500$  kg/01 lần thu gom/ 52 cơ sở thì khối lượng thứ 1.501 kg trở lên được tính thêm với đơn giá: **Khối lượng x 10.000 đ**.

2.1.2. Hai bên sẽ lập biên bản giao nhận chất thải cho từng chuyến cơ sở để hai bên nghiệm thu khối lượng và thanh quyết toán hợp đồng. Trường hợp bên A phát sinh chất thải mới hai bên sẽ thống nhất phương án xử lý và đơn giá bổ sung tại phụ lục hợp đồng.

2.1.3. Danh mục các loại chất thải nguy hại: Đính kèm Phụ lục 2 của Hợp đồng.

### **2.2. Phương thức thanh toán:**

2.2.1. Hình thức thanh toán: Việc thanh toán sẽ được thực hiện bằng Việt Nam đồng theo hình thức thanh toán bằng chuyển khoản vào tài khoản của Bên B 100% giá trị hợp đồng chậm nhất 15 ngày sau khi nhận được hồ sơ thanh toán hợp lệ bao gồm (tính theo thời điểm xuất hóa đơn):

- Hóa đơn giá trị gia tăng;
- Giấy đề nghị thanh toán;
- Biên bản nghiệm thu khối lượng;
- Liên chứng từ chất thải nguy hại số 4.
- Biên bản giao nhận chất thải nguy hại tại mỗi cơ sở.

2.2.2. Đồng tiền thanh toán: Việt Nam đồng.

2.2.3. Trường hợp nếu bên A chậm thanh toán cho bên B theo (Điểm 1, khoản 2.2) thì ngoài giá trị hợp đồng nêu trên bên A phải chịu thêm phạt với mức lãi suất tín dụng quá hạn của Ngân hàng nhà nước Việt Nam tại thời điểm thanh toán đối với phần giá trị chưa thanh toán.

### **ĐIỀU 3: QUYỀN VÀ NGHĨA VỤ CỦA CÁC BÊN**

#### **3.1. Quyền và nghĩa vụ của Bên A:**

- Thông báo số lượng, chủng loại chất thải cho bên B trước khi thu gom vận chuyển. Đảm bảo các loại chất thải nguy hại bên A chuyển giao cho bên B có trong giấy phép của Công ty Cổ phần Cơ – Điện – Môi trường LILAMA (không bao gồm các chất thải rắn Công nghiệp thông thường, chất thải sinh hoạt);
- Tiến hành thu gom, phân loại, lưu giữ tạm thời các chất thải nguy hại phát sinh theo đúng quy định. Nơi chứa chất thải phải thuận tiện cho xe ra vào lấy chất thải;
- Hỗ trợ bên B việc vận chuyển chất thải lên xe trong trường hợp khối lượng thu gom lớn cần phải có phương tiện cơ giới bốc dỡ;
- Đảm bảo thành phần chất thải đúng như đã thông báo với bên B, tuyệt đối không trộn lẫn các chất thải với nhau. Trường hợp các CTNH không đúng như thông báo với Bên B thì các Bên tiến hành lập biên bản bổ sung chủng loại CTNH cần xử lý theo đúng quy định của pháp luật cho Bên B;
- Bên A có trách nhiệm theo dõi giám sát quá trình giao nhận chất thải và phối hợp lập chứng từ chất thải nguy hại theo quy định của Thông tư số 02/2022/TT-BTNMT;
- Bên A cử cán bộ xác nhận khối lượng chất thải thu gom, vận chuyển, xử lý và chuyển giao xử lý để làm cơ sở nghiệm thu và thanh toán hợp đồng;
- Có quyền yêu cầu bồi thường và phạt vi phạm Hợp đồng theo Điều 6 của Hợp đồng này;
- Có quyền yêu cầu Bên B thực hiện nghiêm túc và đúng các điều khoản của Hợp đồng này;
- Thanh toán đầy đủ và đúng hạn cho bên B theo Điều 2 Hợp đồng này;
- Các quyền và nghĩa vụ khác theo quy định của pháp luật.

#### **3.2. Quyền và nghĩa vụ của Bên B**

- Chịu toàn bộ trách nhiệm trước pháp luật về sai phạm (nếu có) kể từ khi bắt đầu nhận số lượng chất thải của bên A bàn giao đến khi xử lý triệt để lượng chất thải đó;
- Chịu trách nhiệm bố trí nhân lực, phương tiện đảm bảo yêu cầu của pháp luật và an toàn để bốc dỡ, thu gom chất thải tại khu lưu giữ CTNH của Bên A theo đúng thời gian mà hai bên thỏa thuận;
- Hướng dẫn bên A thu gom, phân loại và lưu giữ tạm thời chất thải của bên A tại địa chỉ của bên A theo đúng quy định của Pháp luật;
- Đảm bảo sự kết hợp chặt chẽ của bên A và bên B trong việc thu gom, vận chuyển chất thải;
- Bên B sẽ thu gom chất thải nguy hại của bên A đã được lưu chứa trong phương tiện, vật chứa chuyên dụng, sau đó vận chuyển đến địa điểm xử lý, chuyển giao xử lý chất thải của bên B;
- Bên B cam kết lưu giữ, xử lý, chuyển giao chất thải theo đúng với quy định của pháp luật;
- Chuyển trả chứng từ CTNH cho Bên A sau khi xử lý và chuyển giao xử lý hoàn tất các loại CTNH;
- Trong trường hợp phương tiện vận chuyển hư hỏng, Bên B sẽ sắp xếp (bố trí) thay thế phương tiện để thu gom CTNH trong vòng 3 ngày làm việc;
- Cùng bên A xác nhận khối lượng, chất thải thu gom, vận chuyển xử lý;
- Bên B có quyền tạm dừng vận chuyển CTNH của bên A khi chất thải nguy hại không được phân loại, đóng gói và lưu giữ theo đúng quy định của pháp luật. Trường hợp này

- các Bên tiến hành lập biên bản làm căn cứ xác nhận;
- Có quyền yêu cầu bồi thường và phạt vi phạm Hợp đồng theo Điều 6 của Hợp đồng này;
  - Có quyền yêu cầu Bên A thực hiện nghiêm túc và đúng các điều khoản của Hợp đồng này;
  - Được Bên A thanh toán đầy đủ và đúng hạn theo Điều 2 Hợp đồng này;
  - Các quyền và nghĩa vụ khác theo quy định của pháp luật.

#### **ĐIỀU 4: CHẤM DỨT HỢP ĐỒNG VÀ ĐƠN PHƯƠNG CHẤM DỨT HỢP ĐỒNG**

##### **4.1. Hợp đồng này sẽ được coi là chấm dứt trong các trường hợp sau:**

- 4.1.1. Kết thúc thời hạn của Hợp đồng và các bên hoàn thành mọi nghĩa vụ liên quan bao gồm: Nghĩa vụ thanh toán, nghĩa vụ bồi thường (nếu có) và nghĩa vụ bảo mật thông tin;
- 4.1.2. Các bên thỏa thuận bằng văn bản về việc chấm dứt Hợp đồng trước thời hạn;
- 4.1.3. Một trong hai bên bị giải thể, phá sản hoặc bị đình chỉ hoạt động. Trong trường hợp này cách thức chấm dứt Hợp đồng sẽ do các bên thỏa thuận trên cơ sở phù hợp với các quy định của pháp luật Việt Nam.

##### **4.2. Đơn phương chấm dứt, tạm dừng hợp đồng:**

- 4.2.1. Mỗi bên có quyền đơn phương chấm dứt hoặc tạm dừng Hợp đồng nếu chứng minh bên kia không thực hiện hoặc thực hiện không đúng các quy định của hợp đồng. Thông báo đơn phương chấm dứt hoặc tạm dừng Hợp đồng phải được gửi cho bên vi phạm 30 ngày làm việc trước ngày đơn phương chấm dứt, tạm dừng hợp đồng;
- 4.2.2. Trường hợp Hợp đồng này bị đơn phương chấm dứt, tạm dừng không tuân thủ theo quy định trên, thì bên chấm dứt Hợp đồng không đúng quy định phải bồi thường toàn bộ thiệt hại thực tế và chịu phạt vi phạm Hợp đồng cho Bên kia;
- 4.2.3. Các Bên không phải bồi thường thiệt hại và phạt vi phạm Hợp đồng trong trường hợp bất khả kháng theo quy định tại Điều 5 của Hợp đồng này.

#### **ĐIỀU 5 : TRƯỜNG HỢP BẤT KHẢ KHÁNG**

- 5.1. Sự kiện bất khả kháng là tất cả những sự kiện vượt khả năng kiểm soát của các bên, không thể biết trước được, không có sẵn và không thể khắc phục được sau ngày ký hợp đồng này, làm cản trở toàn bộ hay một phần việc thực hiện nghĩa vụ của bất cứ bên nào. Những sự kiện này bao gồm động đất, bão lớn, lũ lụt, hỏa hoạn, chiến tranh và những hành động của Chính phủ hoặc công chúng, bệnh dịch, nổi loạn, đình công hoặc bất cứ sự việc nào không thể biết trước, không thể ngăn cản hoặc kiểm soát được, bao gồm những sự kiện được xác định là sự kiện bất khả kháng theo tập quán thương mại chung của Việt Nam;
- 5.2. Trường hợp xảy ra sự kiện bất khả kháng dẫn đến các bên không thực hiện, thực hiện không đúng hoặc không đầy đủ các điều khoản của hợp đồng thì các bên không phải chịu trách nhiệm về việc không thực hiện, thực hiện không đúng hoặc không đầy đủ các điều khoản của hợp đồng.

#### **ĐIỀU 6: BỒI THƯỜNG THIẾT HẠI VÀ PHẠT VI PHẠM HỢP ĐỒNG**

##### **6.1. Bồi thường thiệt hại:**

- 6.1.1. Nguyên tắc bồi thường: Căn cứ trên thiệt hại thực tế và lỗi của bên vi phạm. Áp dụng ngang nhau cho các bên vi phạm;
- 6.1.2. Trong quá trình thực hiện Hợp đồng này bên nào thực hiện không đúng hoặc không đầy đủ dẫn đến gây thiệt hại cho bên kia thì phải chịu trách nhiệm bồi thường thiệt hại thực tế cho bên kia.

**6.2. Phạt vi phạm Hợp đồng:**

6.2.1. Phạt vi phạm là sự thỏa thuận giữa các bên trong Hợp đồng, theo đó bên vi phạm nghĩa vụ phải nộp một khoản tiền cho bên bị vi phạm;

6.2.2. Mức phạt vi phạm bằng 8% tổng giá trị Hợp đồng này.

**ĐIỀU 7: PHƯƠNG THỨC GIẢI QUYẾT TRANH CHẤP**

Trường hợp phát sinh tranh chấp từ nội dung hợp đồng này các bên cùng thương lượng hòa giải trên cơ sở đảm bảo quyền lợi của các bên. Trong trường hợp không thể hòa giải được các bên có quyền khởi kiện ra Tòa Án có thẩm quyền giải quyết.

**ĐIỀU 8: ĐIỀU KHOẢN CHUNG**

8.1. Bất kỳ sự thay đổi bổ sung nào đối với hợp đồng này đều được lập thành văn bản với sự thỏa thuận giữa hai bên và sửa đổi, bổ sung đó là một phần không thể tách rời là bản chính hay là Phụ lục bổ sung của Hợp đồng này.

8.2. Những gì không được quy định trong Hợp đồng này, hai Bên sẽ tuân thủ theo pháp luật hiện hành của Nhà nước Cộng hòa Xã hội chủ nghĩa Việt Nam;

8.3. Hợp đồng này có hiệu lực kể từ ngày ký;

8.4. Hợp đồng này được lập thành 04 (bốn) bản tiếng Việt có giá trị pháp lý ngang nhau, mỗi bên giữ 02 (hai) bản để thực hiện.

**ĐẠI DIỆN BÊN A**



**PHÓ GIÁM ĐỐC**  
**Hà Thanh Sơn**

**ĐẠI DIỆN BÊN B**



**GIÁM ĐỐC KLH**  
**Huỳnh Vĩnh Phúc**

**PHỤ LỤC 1: DANH SÁCH CÁC CƠ SỞ PHÁT SINH CHẤT THẢI CỦA CÔNG TY  
XĂNG DẦU QUẢNG BÌNH**

*(Kèm theo HĐ số: 01 /2025/HĐ- XLMT ngày 02 tháng 01 năm 2024)*

TT	Tên đơn vị	Địa chỉ	Ghi chú
1	Petrolimex - Cửa hàng 01	17A Lý Thường Kiệt, phường Đồng Mỹ, thành phố Đồng Hới, tỉnh Quảng Bình.	
2	Petrolimex - Cửa hàng 02	Km 655 + 500 (phải tuyến) - Quốc lộ 1A Thôn Phú Thượng, phường Phú Hải, thành phố Đồng Hới, tỉnh Quảng Bình.	
3	Petrolimex - Cửa hàng 03	Tổ dân phố 10, phường Nam Lý, thành phố Đồng Hới, Tỉnh Quảng Bình.	
4	Petrolimex - Cửa hàng 04	Tổ dân phố 4, phường Nam Lý, thành phố Đồng Hới, tỉnh Quảng Bình.	
5	Petrolimex - Cửa hàng 05	Tổ dân phố 14, phường Bắc Lý, thành phố Đồng Hới, tỉnh Quảng Bình.	
6	Petrolimex - Cửa hàng 06	Km 656 + 700 (phải tuyến) - Quốc lộ 1A Thôn 16, xã Lộc Ninh, thành phố Đồng Hới, tỉnh Quảng Bình.	
7	Petrolimex - Cửa hàng 07	Km 654 + 700 (phải tuyến) - Quốc lộ 1A Thôn 7, xã Lý Trạch, huyện Bố Trạch, tỉnh Quảng Bình.	
8	Petrolimex - Cửa hàng 08	Đường Lý Thái Tổ, phường Bắc Nghĩa, thành phố Đồng Hới, tỉnh Quảng Bình.	
9	Petrolimex - Cửa hàng 09	Km 599 + 350 (trái tuyến) - Quốc lộ 1A Thôn Minh Sơn, xã Quảng Đông, huyện Quảng Trạch, tỉnh Quảng Bình.	
10	Petrolimex - Cửa hàng 10	Km 603 + 850 (phải tuyến) - Quốc lộ 1A Xã Quảng Phú, huyện Quảng Trạch, tỉnh Quảng Bình.	
11	Petrolimex - Cửa hàng 11	Km 606 + 150 (phải tuyến) - Quốc lộ 1A Thôn Tân Phú, xã Quảng Phú, huyện Quảng Trạch, tỉnh Quảng Bình.	
12	Petrolimex - Cửa hàng 12	Km 612 + 750 (trái tuyến) - Quốc lộ 1A, thôn Hưng Lộc, Xã Quảng Hưng, huyện Quảng Trạch, tỉnh Quảng Bình.	
13	Petrolimex - Cửa hàng 14	Km 616 + 500 (phải tuyến) - QL1A Thôn Thanh Lương, xã Quảng Xuân, huyện Quảng Trạch, tỉnh Quảng Bình.	

TT	Tên đơn vị	Địa chỉ	Ghi chú
14	Petrolimex - Cửa hàng 15	Km 620 + 920 (trái tuyến) - Quốc lộ 1A Phường Quảng Thọ, thị xã Ba Đồn, tỉnh Quảng Bình.	
15	Petrolimex - Cửa hàng 16	Khu dân cư khu phố 5, thị xã Ba Đồn, tỉnh Quảng Bình.	
16	Petrolimex - Cửa hàng 17	Km 630 + 350 (phải tuyến) - Quốc lộ 1A Thôn Thanh Ba, xã Bắc Trạch, huyện Bố Trạch, tỉnh Quảng Bình.	
17	Petrolimex - Cửa hàng 18	Km 631 + 830 (trái tuyến) - QL1A Thôn Thanh Vinh, xã Thanh Trạch, huyện Bố Trạch, tỉnh Quảng Bình.	
18	Petrolimex - Cửa hàng 19	Km 642 + 170 (phải tuyến) - Quốc lộ 1A Thôn 4, xã Đồng Trạch, huyện Bố Trạch, tỉnh Quảng Bình.	
19	Petrolimex - Cửa hàng 20	Km 646 + 200 (phải tuyến) - Quốc lộ 1A Tổ dân phố 2, thị trấn Hoàn Lão, huyện Bố Trạch, tỉnh Quảng Bình.	
20	Petrolimex - Cửa hàng 21	Thôn Thọ Lộc, xã Vạn Trạch, huyện Bố Trạch, tỉnh Quảng Bình.	
21	Petrolimex - Cửa hàng 22	Tổ dân phố 1, thị trấn nông trường Việt Trung, huyện Bố Trạch, tỉnh Quảng Bình.	
22	Petrolimex - Cửa hàng 23	Km 654 + 300 (phải tuyến) - Quốc lộ 1A đoạn tuyến tránh thành phố Đồng Hới. Thôn 10, xã Lý Trạch, huyện Bố Trạch, tỉnh Quảng Bình.	
23	Petrolimex - Cửa hàng 24	Km 667 + 280 (trái tuyến) - Quốc lộ 1A đoạn tránh TP Đồng Hới TDP Lương Yên, Thị trấn Quán Hàu, huyện Quảng Ninh, tỉnh Quảng Bình.	
24	Petrolimex - Cửa hàng 25	Km 680 + 300 (phải tuyến) - Quốc lộ 1A Thôn Phú Lộc, xã Gia Ninh, huyện Quảng Ninh, tỉnh Quảng Bình.	
25	Petrolimex - Cửa hàng 26	Km 687 + 600 (phải tuyến) - Quốc lộ 1A Thôn Thạch Thượng 1, xã Hồng Thủy, huyện Lệ Thủy, tỉnh Quảng Bình.	
26	Petrolimex - Cửa hàng 27	Km 688 + 760 (trái tuyến) - Quốc lộ 1A Thôn Mốc Thượng 2, xã Hồng Thủy, huyện Lệ Thủy, Tỉnh Quảng Bình.	

TT	Tên đơn vị	Địa chỉ	Ghi chú
27	Petrolimex - Cửa hàng 28	Km 694 + 600 (trái tuyến) - Quốc lộ 1A Thôn 2 Thanh Mỹ, xã Thanh Thủy, huyện Lệ Thủy, tỉnh Quảng Bình.	
28	Petrolimex - Cửa hàng 29	Km 696 + 520 (trái tuyến) - Quốc lộ 1A Thôn Mỹ Duyệt, xã Cam Thủy, huyện Lệ Thủy, Tỉnh Quảng Bình.	
29	Petrolimex - Cửa hàng 30	Km 703 + 900 (phải tuyến) - Quốc lộ 1A Thôn Đoàn Kết, xã Hưng Thủy, huyện Lệ Thủy, tỉnh Quảng Bình.	
30	Petrolimex - Cửa hàng 31	Km 711 + 350 (trái tuyến) - Quốc lộ 1A Thôn Sen Thượng 2, xã Sen Thủy, huyện Lệ Thủy, tỉnh Quảng Bình.	
31	Petrolimex - Cửa hàng 32	Km 704 + 400 (T) quốc lộ 1A (tuyến tránh lũ), Thôn Phù Lưu xã Hưng Thủy, huyện lệ Thủy, Tỉnh Quảng Bình.	
32	Petrolimex - Cửa hàng 33	Thôn Phan Xá, xã Xuân Thủy, huyện Lệ Thủy, Tỉnh Quảng Bình.	
33	Petrolimex - Cửa hàng 34	68 Hùng Vương, thị trấn Kiến Giang, huyện Lệ Thủy, tỉnh Quảng Bình.	
34	Petrolimex - Cửa hàng 35	Thôn Tiên Phong, xã Thanh Trạch, huyện Bố Trạch, tỉnh Quảng Bình, Việt Nam.	
35	Petrolimex - Cửa hàng 36	Thôn Xuân Dục 1, xã Xuân Ninh, huyện Quảng Ninh, tỉnh Quảng Bình.	
36	Petrolimex - Cửa hàng 37	Km 1.012 + 800 (phải tuyến) - Đường Hồ Chí Minh (nhánh Đông). Thôn Phúc Sơn, xã Vạn Ninh, huyện Quảng Ninh, tỉnh Quảng Bình.	
37	Petrolimex - Cửa hàng 38	Thôn 2C, thị trấn Nông trường Lệ Ninh, huyện Lệ Thủy, tỉnh Quảng Bình.	
38	Petrolimex - Cửa hàng 39	Km 19 + 075 (trái tuyến) - Quốc lộ 12A Thôn Cương Trung C, xã Tiến Hóa, huyện Tuyên Hóa, tỉnh Quảng Bình.	
39	Petrolimex - Cửa hàng 40	Km 29 + 295 (phải tuyến) - Quốc lộ 12A Thôn Liên Hóa, xã Mai Hóa, huyện Tuyên Hóa, tỉnh Quảng Bình.	
40	Petrolimex - Cửa hàng 41	Km 49 + 735 (phải tuyến) - Quốc lộ 12A Tiểu khu Đồng Văn, thị trấn Đồng Lê, huyện Tuyên Hóa, tỉnh Quảng	

TT	Tên đơn vị	Địa chỉ	Ghi chú
		Bình.	
41	Petrolimex - Cửa hàng 43	Tiểu khu 7, thị trấn Quy Đạt, huyện Minh Hóa, Tỉnh Quảng Bình.	
42	Petrolimex - Cửa hàng 44	Km 852 + 000 (phải tuyến) - Đường Hồ Chí Minh (nhánh Đông) Thôn Đức Tân 3, xã Hương Hóa, huyện Tuyên Hóa, tỉnh Quảng Bình.	
43	Petrolimex - Cửa hàng 45	Tổ dân phố 1, thị trấn Quy Đạt, huyện Minh Hóa, tỉnh Quảng Bình.	
44	Petrolimex - Cửa hàng 46	Thôn Quảng Xá , xã Tân Ninh, huyện Quảng Ninh, Quảng Bình	
45	Petrolimex - Cửa hàng 47	thôn Thuần Trạch, xã Mỹ Thủy, huyện Lệ Thủy, tỉnh Quảng Bình.	
46	Petrolimex – Cửa hàng 48	Thôn Đông Phúc, xã Liên Trường, huyện Quảng Trạch, Tỉnh Quảng Bình.	
47	Petrolimex – Cửa hàng 50	Thôn Đông Hưng, xã Quảng Đông, huyện Quảng Trạch, Tỉnh Quảng Bình.	
48	Petrolimex – Cửa hàng 51	Km 690 + 700 (trái tuyến) - Quốc lộ 1A Tuyến tránh lũ Thôn Mốc Định, xã Hồng Thủy, huyện Lệ Thủy, tỉnh Quảng Bình.	
49	Petrolimex – Cửa hàng 52	Thôn Quyết Tiến, Xã Hàm Ninh, huyện Quảng Ninh	
50	Văn phòng Công ty	118 Hữu Nghị, phường Nam Lý, TP Đồng Hới, tỉnh Quảng Bình	
51	Kho cảng XD Sông Gianh	Xã Bắc Trạch, huyện Bố Trạch, tỉnh Quảng Bình	
52	Cầu cảng – cảng XD Sông Gianh	Xã Bắc Trạch, huyện Bố Trạch, tỉnh Quảng Bình	

## PHỤ LỤC 2: DANH MỤC CÁC LOẠI CHẤT THẢI NGUY HẠI

(Kèm theo HD số: 01/2024/HĐ-XLMT ngày 02 tháng 01 năm 2024)

TT	Danh mục chất thải	Mã CTNH	Trạng thái
1	Chất thải có lẫn dầu (Bùn cặn)	19 07 01	Rắn/Lỏng
2	Chấp hấp thụ, vật liệu lọc (bao gồm cả vật liệu lọc dầu chưa nêu tại các mã khác), giẻ lau, vải bảo vệ thải bị nhiễm các thành phần nguy hại	18 02 01	Rắn
3	Bóng đèn huỳnh quang và các loại hoạt tính thải	16 01 06	Rắn
4	Bao bì nhựa cứng thải	18 01 03	Rắn
5	Dầu động cơ, hộp số và bôi trơn thải	17 02 04	Lỏng
6	Hộp mực in thải	08 02 04	Rắn

SỞ TÀI CHÍNH TỈNH QUẢNG BÌNH  
PHÒNG ĐĂNG KÝ KINH DOANH

CỘNG HÒA XÃ HỘI CHỦ NGHĨA VIỆT NAM  
Độc lập - Tự do - Hạnh Phúc

**GIẤY CHỨNG NHẬN ĐĂNG KÝ DOANH NGHIỆP  
CÔNG TY TRÁCH NHIỆM HỮU HẠN MỘT THÀNH VIÊN**

**Mã số doanh nghiệp: 3100105749**

*Đăng ký lần đầu: ngày 19 tháng 07 năm 2010*

*Đăng ký thay đổi lần thứ: 15, ngày 19 tháng 03 năm 2025*

**1. Tên công ty**

Tên công ty viết bằng tiếng Việt: CÔNG TY XĂNG DẦU QUẢNG BÌNH

Tên công ty viết bằng tiếng nước ngoài: PETROLIMEX QUANG BINH CO., LTD

Tên công ty viết tắt: PETROLIMEX QUANG BINH

**2. Địa chỉ trụ sở chính**

*118 đường Hữu Nghị, Phường Nam Lý, Thành phố Đồng Hới, Tỉnh Quảng Bình, Việt Nam*

Điện thoại: 052.3841819-3822384

Fax: 0523.821467

Email:

Website:

<http://quangbinh.petrokimex.co.m.vn>

**3. Vốn điều lệ : 59.000.000.000 đồng.**

*Bằng chữ: Năm mươi chín tỷ đồng*

**4. Thông tin về chủ sở hữu**

Tên tổ chức: TẬP ĐOÀN XĂNG DẦU VIỆT NAM

Mã số doanh nghiệp/Quyết định thành lập số: 224TTg

Ngày cấp: 17/04/1995 Nơi cấp: Thủ tướng Chính phủ.

Địa chỉ trụ sở chính: *Số 1 Khâm Thiên, Phường Khâm Thiên, Quận Đống Đa, Thành phố Hà Nội, Việt Nam*

**5. Người đại diện theo pháp luật của công ty**

*[Chữ ký]*

\* Họ và tên: LÊ ANH HÙNG

Giới tính: Nam

Chức danh: Chủ tịch công ty

Sinh ngày: 01/01/1965

Dân tộc: Kinh

Quốc tịch: Việt Nam

Loại giấy tờ pháp lý của cá nhân: Căn cước

Số giấy tờ pháp lý của cá nhân: 001065027999

Ngày cấp: 13/08/2024

Nơi cấp: Bộ Công an

Địa chỉ thường trú: Tổ dân phố 4, Phường Nam Lý, Thành phố Đồng Hới, Tỉnh Quảng Bình, Việt Nam

Địa chỉ liên lạc: Tổ dân phố 4, Phường Nam Lý, Thành phố Đồng Hới, Tỉnh Quảng Bình, Việt Nam



TRƯỞNG PHÒNG



  
Nguyễn Văn Hiếu



ỦY BAN NHÂN DÂN  
TỈNH QUẢNG BÌNH

Số 513/QĐ/UB

CỘNG HÒA XÃ HỘI CHỦ NGHĨA VIỆT NAM  
Độc lập - Tự do - Hạnh phúc

Đồng hồi, ngày 16 tháng 5 năm 1997

**QUYẾT ĐỊNH CỦA ỦY BAN NHÂN DÂN TỈNH**  
*Về việc phê duyệt Báo cáo đánh giá tác động Môi trường  
của dự án xây dựng kho - cảng xăng dầu Sông Gianh*

**ỦY BAN NHÂN DÂN TỈNH QUẢNG BÌNH**

- Căn cứ Luật tổ chức Hội đồng nhân dân và Ủy ban nhân dân ngày 21/6/1994;
- Căn cứ Luật Bảo vệ môi trường ngày 27/12/1993;
- Căn cứ Nghị định số 175/CP ngày 18/10/1994 của Chính phủ về "Hướng dẫn thi hành Luật Bảo vệ môi trường";
- Xét biên bản họp Hội đồng thẩm định Báo cáo đánh giá tác động môi trường của dự án công trình kho - cảng xăng dầu Sông Gianh ngày 16 tháng 4 năm 1997;
- Xét đề nghị của giám đốc sở Khoa học, Công nghệ và Môi trường

**QUYẾT ĐỊNH**

**Điều 1:** Phê chuẩn nội dung Báo cáo đánh giá tác động môi trường của dự án "Công trình kho - cảng xăng dầu Sông Gianh" (có B/c kèm theo) đã được Hội đồng thẩm định thông qua ngày 16 tháng 4 năm 1997 và những nội dung đã được bổ sung theo yêu cầu.

**Điều 2:** Chủ dự án có trách nhiệm thực hiện đúng những nội dung và yêu cầu đã nêu trong Báo cáo đánh giá tác động môi trường.

**Điều 3:** Báo cáo đánh giá tác động môi trường của dự án và những nội dung được bổ sung đã được phê chuẩn cùng với những yêu cầu đối với dự án là cơ sở để các cơ quan quản lý Nhà nước về môi trường kiểm tra việc thực hiện bảo vệ môi trường của dự án.

**Điều 4:** + Sau khi hoàn thành các hạng mục công trình về môi trường, chủ dự án phải có báo cáo bằng văn bản gửi cơ quan quản lý Nhà nước về bảo vệ môi trường để kiểm tra.

+ Ủy nhiệm Sở khoa học, Công nghệ và Môi trường tỉnh Quảng Bình theo dõi, giám sát việc thực hiện của dự án.

**Điều 5:** Chánh văn phòng UBND tỉnh, Giám đốc Sở KH&CN&MT, Chủ dự án và các ngành liên quan căn cứ quyết định thi hành./.

*Hồi nhận:*

- Như điều 5
- Chủ tịch, Phó chủ tịch UBND tỉnh
- Các ngành liên quan
- L/d VP
- Lưu VT

TM/UBND TỈNH QUẢNG BÌNH



HOANG VAN KHAN

CỘNG HÒA XÃ HỘI CHỦ NGHĨA VIỆT NAM

Độc lập- Tự do- Hạnh phúc

-----oOo-----

Đồng hồi, ngày 16 tháng 4 năm 1997

**BIÊN BẢN HỘI ĐỒNG THẨM ĐỊNH  
BÁO CÁO ĐÁNH GIÁ TÁC ĐỘNG MÔI TRƯỜNG**

**I. Tên dự án:**

Báo cáo Đánh giá tác động môi trường  
Dự án Kho Cảng xăng dầu Quảng Bình

**II. Hội đồng thẩm định được thành lập theo Quyết định  
số 22/QĐUB**

ngày 19 tháng 6 năm 1996 của Chủ tịch UBND Tỉnh.

**III. Thành phần tham dự:**

**1. Ủy viên Hội đồng thẩm định:**

+ Đ/c Trần Thanh Tuấn	g/đ Sở ICHN.MT	Chủ tịch HĐ
+ Đ/c Trần Văn Chấn	Tp. QL Môi trường	Thư ký
+ Đ/c Trần Văn Giảng	Tp Cảnh sát PCCC	Thành viên
+ Đ/c Dương Việt Kháng	P.giđ Sở địa chính	-
+ Đ/c Nguyễn Xuân Dung	P.giđ Sở N&PTNT	-
+ Đ/c Hoàng Văn Bích	Tp. giao thông Sở GTVT	-
+ Đ/c Phạm Minh Tấn	C/V UBND Huyện Bố Trạch	-
+ .....		
+ .....		
+ .....		

**2. Đại diện dự án:**

+ Đ/c Mai Thanh Đào	P.giđ Cty VTH Quảng Bình
+ Đ/c Nguyễn Văn Quý	Tp. kỹ thuật Cty VTH Quảng Bình
+ .....	
+ .....	

**3. Đại biểu khác:**

+ Đ/c Hoàng Văn Kiên	Cv UBND Tỉnh Quảng Bình
+ Đ/c Trần Đại Quân	P. chánh Thanh tra Sở ICHN.MT
+ Đ/c Lê Văn Thái	Tp. Tổng hợp Chi cục TĐC
+ Đ/c Phan Thanh Nghiêm	Tp. Kiểm định Chi cục TĐC
+ .....	

#### IV. Nội dung buổi thẩm định:

##### 1. Trình bày báo cáo:

Đ/c Mai Thanh Đào... P. giát Cty VTH Quảng Bình trình bày  
tóm tắt Dự án Kho xăng dầu Quảng Bình  
Đ/c Phan Thanh Nghiêm thay mặt đơn vị lập báo cáo ĐTM  
trình bày báo cáo ĐTM.

##### 2. Thảo luận:

Đại thành viên Hội đồng có bàn nhất trí những điểm đã được  
trình bày trong báo cáo. Báo cáo được xây dựng công phu khoa  
học sẽ hiện có tính pháp lý, hình trạng môi trường tại khu vực  
dự án được mô tả đầy đủ, phương án bảo vệ môi trường có  
tính khả thi.

Tuy nhiên Hội đồng cũng đề nghị bổ sung 1 số biện pháp để  
xử lý các tình huống có thể xảy ra nhất là khi Cánh dầu bị cháy.  
Bộ chỉ đạo quan trắc về dòng chảy do có cái Cánh đề có giải  
pháp chung.

Chủ dự án đã lần lượt trả lời các câu hỏi trên.

##### 3. Kết luận của Hội đồng thẩm định:

###### a. Những nội dung đạt yêu cầu:

Hình thức báo cáo trình bày rõ ràng được xây dựng công phu và  
có tính khoa học. Đã đăng môi trường do Dự án gây ra trong giai đoạn  
thi công và giai đoạn dự án đi vào hoạt động được đánh giá đầy  
đủ. Phương án xử lý chất thải và phòng chống sạt lở có môi trường  
phù hợp với tình hình thực tế và có tính khả thi.

###### b. Những nội dung cần bổ sung:

Bổ sung biện pháp xử lý khi Cánh xăng dầu bị cháy.

###### c. Những yêu cầu đối với chủ dự án:

Bổ sung vào báo cáo ĐTM những biện pháp xử lý khi Cánh  
xăng dầu bị cháy trước 31/5/1997.

**V. Kết luận:**

Báo cáo ĐTM đạt yêu cầu  
(9/7 hoặc đánh giá nhất trí đạt yêu cầu)

**Thư ký**  
**Hội đồng thẩm định**

*[Handwritten signature]*  
Trần Văn Chali

**Chủ tịch**  
**Hội đồng thẩm định**



*[Handwritten signature]*  
Trần Thanh Tuấn

Số: 192 /TN-MT

-----o0o-----  
Đồng Hới, ngày 28 tháng 4 năm 2004

**PHIẾU XÁC NHẬN**  
**BẢN ĐĂNG KÝ ĐẠT TIÊU CHUẨN MÔI TRƯỜNG**  
Dự án "Công trình Đầu tư giai đoạn 2, mở rộng sức chứa 2000m<sup>3</sup>  
Kho cảng Xăng dầu Sông Gianh"

**GIÁM ĐỐC SỞ TÀI NGUYÊN VÀ MÔI TRƯỜNG QUẢNG BÌNH,**  
**XÁC NHẬN**

Điều 1: Công ty Xăng dầu Quảng Bình đã trình Bản đăng ký đạt tiêu chuẩn môi trường Dự án "Công trình Đầu tư giai đoạn 2, mở rộng sức chứa 2000m<sup>3</sup> Kho cảng Xăng dầu Sông Gianh" ngày 26 tháng 4 năm 2004.

Điều 2: Chủ Dự án có trách nhiệm thực hiện đúng những nội dung đã được nêu trong Bản đăng ký đạt tiêu chuẩn môi trường và các yêu cầu tại Biên bản thẩm định ngày 26 tháng 4 năm 2004.

Điều 3: Bản đăng ký đạt tiêu chuẩn môi trường của Dự án là cơ sở để Cơ quan quản lý Nhà nước về bảo vệ môi trường kiểm tra việc thực hiện công tác bảo vệ môi trường của Dự án.

Điều 4: Sau khi hoàn thành các hạng mục công trình về bảo vệ môi trường, Chủ Dự án phải có báo cáo bằng văn bản gửi cơ quan quản lý Nhà nước về bảo vệ môi trường để kiểm tra công tác thực hiện. /.

Nơi nhận:

- Chủ Dự án;
- UBND tỉnh (để B/c);
- Lưu VT, MTg.

**GIÁM ĐỐC**  
**SỞ TÀI NGUYÊN VÀ MÔI TRƯỜNG.**



*Nguyễn Ngọc Trai*

Số: 92 /GXN-TNMT

Quảng Bình, ngày 21 tháng 01 năm 2015

## GIẤY XÁC NHẬN

**Việc đã thực hiện các công trình, biện pháp bảo vệ môi trường phục vụ giai đoạn vận hành của dự án: Kho cảng xăng dầu sông Gianh**

### SỞ TÀI NGUYÊN VÀ MÔI TRƯỜNG QUẢNG BÌNH

Căn cứ Luật Bảo vệ môi trường ngày 29 tháng 11 năm 2005;

Căn cứ Nghị định số 29/2011/NĐ-CP ngày 18 tháng 4 năm 2011 của Chính phủ quy định về đánh giá môi trường chiến lược, đánh giá tác động môi trường, cam kết bảo vệ môi trường;

Căn cứ Thông tư số 26/2011/TT-BTNMT ngày 18 tháng 7 năm 2011 của Bộ Tài nguyên và Môi trường quy định chi tiết một số điều của Nghị định số 29/2011/NĐ-CP ngày 18 tháng 4 năm 2011 của Chính phủ quy định về đánh giá môi trường chiến lược, đánh giá tác động môi trường, cam kết bảo vệ môi trường;

Căn cứ Quyết định số 16/2009/QĐ-UBND ngày 14/9/2009 của UBND tỉnh Quảng Bình ban hành quy định chức năng, nhiệm vụ, quyền hạn và cơ cấu tổ chức của Sở Tài nguyên và Môi trường Quảng Bình;

Căn cứ Quyết định số 680/QĐ-UBND ngày 25 tháng 3 năm 2014 của UBND tỉnh Quảng Bình về việc giao nhiệm vụ cho Sở Tài nguyên và Môi trường tổ chức kiểm tra, xác nhận việc thực hiện báo cáo đánh giá tác động môi trường và đề án bảo vệ môi trường chi tiết thuộc thẩm quyền phê duyệt của UBND tỉnh;

Căn cứ kết quả kiểm tra việc thực hiện các công trình, biện pháp bảo vệ môi trường phục vụ giai đoạn vận hành của dự án: Kho cảng xăng dầu sông Gianh của Công ty Xăng dầu Quảng Bình, thực hiện vào ngày 08 tháng 01 năm 2015;

Theo đề nghị của Chi cục trưởng Chi cục Bảo vệ môi trường,

## XÁC NHẬN

**Điều 1.** Công ty Xăng dầu Quảng Bình (sau đây gọi là chủ dự án) đã thực hiện các công trình, biện pháp bảo vệ môi trường phục vụ giai đoạn vận hành của dự án: Kho cảng xăng dầu sông Gianh, sau đây:

1. Công trình xử lý nước thải:

- Nước thải sinh hoạt: Xây dựng nhà vệ sinh tự hoại để thu gom và xử lý chất thải sinh hoạt của cán bộ, công nhân;

- Nước thải sản xuất: Xây dựng hệ thống rãnh thu nước nhiễm xăng, dầu và hệ thống xử lý nước thải nhiễm xăng, dầu công suất xử lý 20m<sup>3</sup>/giờ; nước thải sau khi xử lý dẫn ra kênh thoát nước để dẫn thoát ra môi trường.

## 2. Công trình xử lý chất thải rắn:

- Chất thải rắn thông thường: Trang bị thùng đựng rác chuyên dụng để thu gom rác thải và hợp đồng với Công ty TNHH Môi trường Ngừ Nhàn để vận chuyển và xử lý.

- Chất thải nguy hại: Thu gom vào các thùng chứa và xây dựng kho lưu giữ.

## 3. Công trình, thiết bị, biện pháp thu gom, xử lý bụi, khí thải:

- Lắp đặt các van chặn trong hệ thống công nghệ, các thiết bị bơm rót xăng dầu đúng chủng loại và đảm bảo chỉ tiêu kỹ thuật yêu cầu.

- Các bể xăng được lắp đặt van thở có bình ngăn tia lửa và có các thông số kỹ thuật phù hợp với dung tích bể chứa, lắp đặt mái phao ở các bể chứa xăng để hạn chế quá trình bay hơi và tất cả các bể chứa đều được phủ sơn phản nhiệt.

- Bê tông hóa sân bãi và nhựa hóa tuyến đường vận chuyển từ quốc lộ 1A vào kho cảng xăng dầu để giảm thiểu ô nhiễm bụi khí xe vận chuyển.

## 4. Công trình, thiết bị, kế hoạch phòng ngừa, ứng phó sự cố môi trường và các công trình, biện pháp, giải pháp kỹ thuật bảo vệ môi trường khác:

- Tàu vận chuyển xăng dầu tại cảng: Trang bị máy nén khí để đuổi hơi dầu ra khỏi các khoang, hầm tàu đảm bảo an toàn. Trang bị chất thấm dầu, các dụng cụ thu gom dầu tràn và dung dịch làm sạch dầu trên biển; hệ thống phao quây ngăn dầu và hệ thống bơm hút dầu tràn.

- Trang bị đầy đủ các thiết bị phòng cháy chữa cháy theo quy định của cơ quan PCCC. Đã được Công an tỉnh Quảng Bình chứng nhận đủ điều kiện về phòng cháy chữa cháy tại văn bản số 577/ĐK-PCCC ngày 12 tháng 7 năm 2012.

- Lắp đặt hệ thống chống sét tại các bể chứa xăng dầu và bố trí hệ thống chống cảm ứng tĩnh điện tại các vị trí nhập và xuất kho.

**Điều 2.** Chủ dự án có trách nhiệm thực hiện các yêu cầu bắt buộc sau đây trong giai đoạn tiếp theo của dự án:

1. Thực hiện đúng, đầy đủ các nội dung bảo vệ môi trường nêu trong báo cáo và các yêu cầu của quyết định phê duyệt báo cáo đánh giá tác động môi trường trong các giai đoạn tiếp theo của dự án.

2. Tự chịu trách nhiệm đối với các công trình, biện pháp bảo vệ môi trường đã được thực hiện có thay đổi, điều chỉnh so với báo cáo đánh giá tác động môi trường được phê duyệt đã nêu tại Điều 1 Giấy xác nhận này, đảm bảo các quy định, tiêu chuẩn, quy chuẩn kỹ thuật có liên quan của pháp luật hiện hành.

3. Vận hành các công trình xử lý chất thải đã được nêu tại Điều 1 Giấy xác nhận này theo đúng thiết kế, đảm bảo các quy trình, quy phạm kỹ thuật.

4. Tiếp tục thực hiện các biện pháp bảo vệ môi trường, đảm bảo các quy định, quy chuẩn, tiêu chuẩn môi trường có liên quan của pháp luật hiện hành.

5. Hợp đồng với đơn vị có năng lực để vận chuyển, xử lý chất thải nguy hại theo đúng quy định.

6. Chủ động xử lý, khắc phục kịp thời các sự cố và các tình huống bất lợi xảy ra gây ảnh hưởng tiêu cực đến môi trường trong suốt quá trình vận hành của

dự án và báo cáo ngay cho cơ quan quản lý nhà nước về bảo vệ môi trường và các cơ quan nhà nước có liên quan khác để được hướng dẫn, hỗ trợ.

7. Chịu sự kiểm tra, giám sát của các cơ quan quản lý nhà nước về bảo vệ môi trường theo quy định của pháp luật hiện hành.

**Điều 3.** Giấy xác nhận này có giá trị kể từ ngày ký./.

*Nơi nhận:*

- UBND tỉnh (báo cáo);
- Giám đốc Sở;
- UBND huyện Bồ Trạch;
- UBND xã Bắc Trạch;
- C.ty Xăng dầu Q.Bình;
- Lưu VT, CCMT.

**KT. GIÁM ĐỐC  
PHÓ GIÁM ĐỐC**



**Nguyễn Hữu Thiện**

CÔNG TY XĂNG DẦU QUẢNG BÌNH GP-STNMT

Quảng Bình, ngày 16 tháng 10 năm 2020

Số: 770  
Ngày: 3.11.2020  
Chuyên:  
Lưu hồ sơ số:

**GIẤY PHÉP XẢ NƯỚC THẢI VÀO NGUỒN NƯỚC**

**GIÁM ĐỐC SỞ TÀI NGUYÊN VÀ MÔI TRƯỜNG**

Căn cứ Luật Tài nguyên nước ngày 21 tháng 6 năm 2012;

Căn cứ Nghị định số 201/2013/NĐ-CP ngày 27/11/2013 của Chính phủ quy định chi tiết thi hành một số điều của Luật Tài nguyên nước;

Căn cứ Thông tư số 27/2014/TT-BTNMT ngày 30/5/2014 của Bộ Tài nguyên và Môi trường quy định việc đăng ký khai thác nước dưới đất, mẫu hồ sơ cấp, gia hạn, điều chỉnh, cấp lại giấy phép tài nguyên nước;

Căn cứ Quyết định số 42/2015/QĐ-UBND ngày 08/12/2015 của Ủy ban nhân dân tỉnh ban hành quy định quản lý, bảo vệ tài nguyên nước trên địa bàn tỉnh Quảng Bình;

Căn cứ Quyết định số 38/2017/QĐ-UBND ngày 29/9/2017 của Ủy ban nhân dân tỉnh quy định chức năng nhiệm vụ, quyền hạn và cơ cấu tổ chức của Sở Tài nguyên và Môi trường Quảng Bình;

Căn cứ Quyết định số 1814/QĐ-UBND ngày 03/6/2020 của Ủy ban nhân dân tỉnh Công bố thủ tục hành chính lĩnh vực Tài nguyên nước thuộc thẩm quyền giải quyết của Sở Tài nguyên và Môi trường Quảng Bình;

Xét Đơn đề nghị cấp giấy phép xả nước thải vào nguồn nước tại Kho cảng xăng dầu Sông Gianh, thôn 1 xã Bắc Trạch, huyện Bố Trạch, tỉnh Quảng Bình của Công ty Xăng dầu Quảng Bình ngày 07/9/2020 và hồ sơ kèm theo;

Xét đề nghị của Trưởng phòng Tài nguyên nước, khí tượng thủy văn và biến đổi khí hậu tại Báo cáo thẩm định số 16/BC-NKTTVBĐKH ngày 14 tháng 10 năm 2020,

**QUYẾT ĐỊNH:**

**Điều 1.** Cho phép Kho cảng xăng dầu Sông Gianh của Công ty Xăng dầu Quảng Bình, địa chỉ tại thôn 1 xã Bắc Trạch, huyện Bố Trạch, tỉnh Quảng Bình được xả nước thải vào nguồn nước với các nội dung chủ yếu sau:

1. Nguồn nước tiếp nhận nước thải: Nguồn nước mặt Sông Gianh tại thôn 1, xã Bắc Trạch, huyện Bố Trạch, tỉnh Quảng Bình.

2. Vị trí xả nước thải: Thôn 1, xã Bắc Trạch, huyện Bố Trạch, tỉnh Quảng Bình.

Tọa độ vị trí xả nước thải theo hệ tọa độ VN2000, múi chiếu 3<sup>0</sup>, kinh tuyến trục 106<sup>0</sup>, tỷ lệ 1:10.000 được xác định: X(m) = 1957.975 ; Y(m) = 549.868

3. Phương thức xả nước thải: Xả tự chảy theo ống dẫn kín bằng Inox D110 vào nguồn nước tiếp nhận tại bờ Nam Sông Gianh.

4. Chế độ xả nước thải: Xả liên tục 24 giờ/ngày đêm.

5. Lưu lượng xả nước thải: Lưu lượng xả nước thải lớn nhất là  $22\text{m}^3/\text{ngày}$  đêm ( $\sim 0,92\text{ m}^3/\text{giờ}$ ).

6. Chất lượng nước thải: Các thông số ô nhiễm trong nước thải sau khi xử lý nằm trong giới hạn cho phép của cột B - Quy chuẩn kỹ thuật quốc gia về nước thải của kho và cửa hàng xăng dầu (QCVN 29:2010/BTNMT).

*Thông số và giới hạn nồng độ chất ô nhiễm được phép xả thải*

TT	Thông số	Đơn vị tính	Kết quả	QCVN 29:2010/BTNMT (Cột B)
1	pH	-	6,89	5,5 - 9
2	Tổng chất rắn lơ lửng (TSS)	mg/l	16	$\leq 100$
3	Nhu cầu ô xy hóa học (COD)	mg/l	24	$\leq 100$
4	Dầu mỡ khoáng (tổng hydrocarbon)	mg/l	$< 0,3$	$\leq 15$

7. Thời hạn cấp giấy phép là năm (5) năm, kể từ ngày ký Quyết định cấp phép.

**Điều 2.** Các yêu cầu đối với Kho cảng xăng dầu Sông Gianh của Công ty Xăng dầu Quảng Bình:

1. Tuân thủ các nội dung quy định tại Điều 1 của Giấy phép này.

2. Thực hiện quan trắc lưu lượng, chất lượng nước thải và nguồn tiếp nhận; lắp đặt thiết bị đo lưu lượng nước thải.

- Vị trí quan trắc:

+ Nước thải trước và sau xử lý quan trắc các thông số: pH, tổng chất rắn lơ lửng (TSS), nhu cầu ô xy hóa học (COD), dầu mỡ khoáng (tổng hydrocarbon).

+ Nước mặt Sông Gianh nơi tiếp nhận nước thải quan trắc các thông số: pH, chất rắn lơ lửng (TSS), nhu cầu ô xy hóa học (COD), nhu cầu ô xy sinh học ( $\text{BOD}_5$ ), chì, dầu mỡ khoáng.

- Tần suất quan trắc: 6 tháng/1 lần hoặc khi có sự cố và theo yêu cầu của cơ quan quản lý nhà nước về môi trường.

3. Hằng năm trước 31 tháng 12, tổng hợp báo cáo gửi Sở Tài nguyên và Môi trường về tình hình thu gom, xử lý nước thải, xả nước thải và các vấn đề phát sinh trong quá trình xử lý nước thải; các kết quả quan trắc lưu lượng, chất lượng nước thải theo quy định tại khoản 2 Điều này.

4. Thực hiện các nghĩa vụ theo quy định tại khoản 2 Điều 38 của Luật tài nguyên nước số 17/2012/QH13 ngày 21/6/2012.

**Điều 3.** Công ty Xăng dầu Quảng Bình được hưởng các quyền lợi hợp pháp theo quy định tại khoản 1 Điều 38 của Luật tài nguyên nước ngày 21/6/2012 và các quyền lợi hợp pháp khác theo quy định của pháp luật.

**Điều 4.** Giấy phép này có hiệu lực kể từ ngày ký. Chậm nhất chín mươi (90) ngày trước khi giấy phép hết hạn; kho cảng xăng dầu Sông Gianh của Công ty Xăng dầu Quảng Bình còn tiếp tục xả nước thải với các nội dung quy định tại Điều 1 của giấy phép này thì phải làm thủ tục gia hạn giấy phép theo quy định./

**KT. GIÁM ĐỐC  
PHÓ GIÁM ĐỐC**

**Nơi nhận:**

- Công ty Xăng dầu QB;
- UBND tỉnh; (để b/c)
- Cục Quản lý TNN;
- UBND huyện Bố Trạch;
- UBND xã Bắc Trạch;
- GD Sở, PGD phụ trách;
- Lưu VT; TNN, KTTV-BĐKH.



**Phạm Văn Lương**

ỦY BAN NHÂN DÂN  
TỈNH QUẢNG BÌNH

Số: 1127/QĐ-UBND

CỘNG HOÀ XÃ HỘI CHỦ NGHĨA VIỆT NAM

Độc lập - Tự do - Hạnh phúc

Quảng Bình, ngày 08 tháng 5 năm 2020

BẢN SAO

**QUYẾT ĐỊNH**

CÔNG TY XĂNG DẦU QUẢNG BÌNH	
Số: <u>1127</u>	
Ngày: <u>11/5/2020</u>	
Chuyên: .....	
Lưu hồ sơ số: .....	

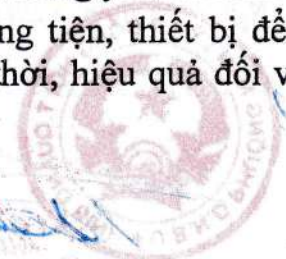
**Phê duyệt Kế hoạch ứng phó sự cố tràn dầu của Kho cảng xăng dầu sông Gianh tại xã Bắc Trạch, huyện Bố Trạch, tỉnh Quảng Bình thuộc Công ty Xăng dầu Quảng Bình**

**ỦY BAN NHÂN DÂN TỈNH QUẢNG BÌNH**

*Căn cứ Luật Tổ chức chính quyền địa phương ngày 19 tháng 6 năm 2015;*  
*Căn cứ Luật Bảo vệ môi trường ngày 23 tháng 6 năm 2014;*  
*Căn cứ Quyết định số 02/2013/QĐ-TTg ngày 14/01/2013 của Thủ tướng Chính phủ ban hành Quy chế hoạt động ứng phó sự cố tràn dầu;*  
*Căn cứ Quyết định số 63/2014/QĐ-TTg ngày 11/11/2014 của Thủ tướng Chính phủ về sửa đổi, bổ sung một số điều của Quy chế hoạt động ứng phó sự cố tràn dầu ban hành kèm theo Quyết định số 02/2013/QĐ-TTg;*  
*Căn cứ Quyết định số 43/2015/QĐ-UBND ngày 16/12/2015 của UBND tỉnh về việc ban hành Quy định việc lập, thẩm định và phê duyệt Kế hoạch ứng phó sự cố tràn dầu của các cảng, cơ sở, dự án trên địa bàn tỉnh Quảng Bình;*  
*Căn cứ Quyết định số 27/2017/QĐ-UBND ngày 03/8/2017 của UBND tỉnh về sửa đổi, bổ sung một số điều của Quy định về việc lập, thẩm định và phê duyệt Kế hoạch ứng phó sự cố tràn dầu của các cảng, cơ sở, dự án trên địa bàn tỉnh Quảng Bình ban hành kèm theo Quyết định số 43/2015/QĐ-UBND ngày 16/12/2015 của UBND tỉnh Quảng Bình;*  
*Xét Thông báo số 27/TB-HĐTĐ ngày 31/3/2020 của Hội đồng thẩm định Kế hoạch ứng phó sự cố tràn dầu của Kho cảng xăng dầu sông Gianh thuộc Công ty Xăng dầu Quảng Bình;*  
*Xét nội dung của Kế hoạch ứng phó sự cố tràn dầu Kho cảng xăng dầu sông Gianh đã được chỉnh sửa, bổ sung kèm theo Công văn số 557/PLXQB-QLKT ngày 24/4/2020 của Công ty Xăng dầu Quảng Bình;*  
*Theo đề nghị của Giám đốc Sở Tài nguyên và Môi trường tại Tờ trình số 200/TTr- STNMT ngày 29 tháng 4 năm 2020.*

**QUYẾT ĐỊNH:**

- Điều 1.** Phê duyệt Kế hoạch ứng phó sự cố tràn dầu của Kho cảng xăng dầu sông Gianh, tại xã Bắc Trạch, huyện Bố Trạch, tỉnh Quảng Bình thuộc Công ty Xăng dầu Quảng Bình (sau đây gọi là chủ cơ sở)
- Điều 2.** Công ty Xăng dầu Quảng Bình có trách nhiệm thực hiện đúng những nội dung đã được nêu trong Kế hoạch và những yêu cầu sau:
  - 1. Thường trực sẵn sàng lực lượng, phương tiện, thiết bị để chủ động tổ chức, chỉ huy lực lượng ứng phó và xử lý kịp thời, hiệu quả đối với mọi sự cố tràn dầu có thể xảy ra.



2. Khi sự cố tràn dầu xảy ra vượt quá khả năng tự ứng phó của cơ sở, chủ cơ sở phải thông báo ngay cho UBND tỉnh Quảng Bình, Sở Tài nguyên và Môi trường, UBND huyện Bố Trạch, UBND xã Bắc Trạch và các cơ quan chức năng có liên quan để phối hợp xử lý; đồng thời, triển khai ngay các biện pháp ứng phó sự cố tràn dầu, hạn chế đến mức thấp nhất thiệt hại do sự cố gây ra.

3. Có trách nhiệm tham gia cùng với chính quyền các cấp thực hiện đánh giá, xác định mức độ thiệt hại và giải quyết bồi thường toàn bộ thiệt hại do sự cố tràn dầu của cơ sở gây ra.

4. Sẵn sàng tham gia vào hoạt động chung ứng phó sự cố tràn dầu theo sự điều động, chỉ huy thống nhất của UBND tỉnh Quảng Bình.

5. Hàng năm phải có kế hoạch tổ chức tập huấn hoặc cử cán bộ, nhân viên trực tiếp tham gia ứng phó đi tập huấn để nâng cao kỹ năng ứng phó sự cố tràn dầu; tổ chức triển khai diễn tập ứng phó sự cố tràn dầu theo kịch bản trong kế hoạch; định kỳ 6 tháng báo cáo tình hình triển khai thực hiện Kế hoạch ứng phó sự cố tràn dầu về UBND tỉnh, Sở Tài nguyên và Môi trường.

**Điều 3.** Trong quá trình triển khai thực hiện, nếu có những thay đổi về nội dung so với Kế hoạch ứng phó sự cố tràn dầu của Kho cảng xăng dầu sông Gianh đã được phê duyệt tại Quyết định này, Công ty Xăng dầu Quảng Bình phải có văn bản báo cáo UBND tỉnh, Sở Tài nguyên và Môi trường và chỉ được thực hiện những nội dung thay đổi sau khi có văn bản chấp thuận của UBND tỉnh.

**Điều 4.** Giao Sở Tài nguyên và Môi trường chủ trì, phối hợp với các đơn vị, địa phương liên quan kiểm tra, giám sát việc thực hiện các nội dung đã được phê duyệt và yêu cầu nêu tại Điều 2 của Quyết định này theo đúng quy định pháp luật; đồng thời, chịu trách nhiệm trước UBND tỉnh và pháp luật về kết quả kiểm tra, giám sát.

**Điều 5.** Quyết định này có hiệu lực kể từ ngày ký.

Chánh Văn phòng UBND tỉnh, Giám đốc các Sở: Tài nguyên và Môi trường, Công Thương; Giám đốc Công an tỉnh; Chỉ huy trưởng Bộ Chỉ huy Quân sự tỉnh; Giám đốc Cảng vụ hàng hải Quảng Bình; Chủ tịch UBND huyện Bố Trạch, Chủ tịch UBND xã Bắc Trạch; Giám đốc Công ty Xăng dầu Quảng Bình; Thủ trưởng các sở, ban, ngành có liên quan chịu trách nhiệm thi hành Quyết định này./.

**Nơi nhận:**

- Như Điều 5;
- CT, các PCT UBND tỉnh;
- Lưu: VT, CVTNMT.

CHỖ ĐƯỢC BÀN SAO ĐÚNG VỚI BẢN CHÍNH  
Số chứng thực: 5232 quyền số: SCT/BS

Ngày: 15-05-2020

CHỦ TỊCH UBND TỈNH QUẢNG BÌNH



*Chánh Văn Phòng*

TM. ỦY BAN NHÂN DÂN  
KT. CHỦ TỊCH  
PHÓ CHỦ TỊCH



*Trần Tiến Dũng*

Số 1914/QĐ-UBND

Quảng Bình, ngày 10 tháng 8 năm 2011

CTY XĂNG DẦU QUẢNG BÌNH

Số 375  
Ngày 12.8.2011  
Chuyên pháp

**QUYẾT ĐỊNH**

V/v phê duyệt phương án phòng ngừa ứng phó sự cố tràn dầu tại  
Kho cảng xăng dầu sông Gianh của Công ty Xăng dầu Quảng Bình

folch: Cai phooc  
Cai phooc

**ỦY BAN NHÂN DÂN TỈNH QUẢNG BÌNH**

Căn cứ Luật Tổ chức HĐND và UBND ngày 26 tháng 11 năm 2003;

Căn cứ Luật Bảo vệ môi trường ngày 29 tháng 11 năm 2005;

Căn cứ Quyết định số 103/2005/QĐ-TTg ngày 12 tháng 5 năm 2005 của Thủ tướng Chính phủ ban hành Quy chế hoạt động ứng phó sự cố tràn dầu;

Xét công văn số 905/XD-QLKT ngày 22 tháng 6 năm 2011 của Công ty Xăng dầu Quảng Bình về việc đề nghị phê duyệt phương án phòng ngừa ứng phó sự cố tràn dầu tại Kho cảng xăng dầu sông Gianh;

Theo đề nghị của Giám đốc Sở Tài nguyên và Môi trường tại Công văn số: 621/TNMT-CCMT ngày 01 tháng 8 năm 2011,

**QUYẾT ĐỊNH:**

**Điều 1.** Phê duyệt phương án phòng ngừa ứng phó sự cố tràn dầu tại Kho cảng xăng dầu sông Gianh của Công ty Xăng dầu Quảng Bình.

**Điều 2.** Công ty Xăng dầu Quảng Bình có trách nhiệm thực hiện đúng những nội dung trong phương án phòng ngừa ứng phó sự cố tràn dầu tại Kho cảng xăng dầu sông Gianh được phê duyệt và những yêu cầu bắt buộc sau đây:

1. Công tác phòng ngừa sự cố:

- Bố trí đủ nhân lực, phương tiện, trang thiết bị kỹ thuật theo phương án phòng ngừa ứng phó sự cố tràn dầu được phê duyệt.

- Hàng năm có kế hoạch tổ chức tập huấn, thao diễn kỹ thuật nâng cao năng lực ứng phó sự cố của đơn vị.

- Thường xuyên kiểm tra quy trình vận hành, trang thiết bị, máy móc, phương tiện vận chuyển và những nơi có nguy cơ gây sự cố tràn dầu.

2. Công tác ứng cứu sự cố:

Khi phát hiện có sự cố tràn dầu xảy ra phải nhanh chóng Báo cáo về Văn phòng Ban Chỉ huy Phòng chống lụt bão và Tìm kiếm cứu nạn tỉnh, Sở Tài nguyên và Môi trường, Bộ Chỉ huy Quân sự tỉnh, Bộ Chỉ huy Bộ đội Biên phòng tỉnh, Công an tỉnh, Cảng vụ Hàng hải Quảng Bình, UBND huyện Bố Trạch và

triển khai ngay các biện pháp ứng phó sự cố theo phương án được phê duyệt nhằm hạn chế đến mức thấp nhất sự phát tán dầu ra môi trường.

**3. Công tác đánh giá, xác định và giải quyết bồi thường thiệt hại:**

Khẩn trương phối hợp với các ngành chức năng có liên quan xác định đối tượng, nguyên nhân gây ra sự cố, mức độ thiệt hại đến môi trường, giám định thiệt hại, tính toán chi phí và giải quyết bồi thường thiệt hại theo quy định.

**4. Công tác báo cáo:**

Định kỳ 6 tháng và hàng năm báo cáo tình hình, kết quả thực hiện phương án ứng phó sự cố tràn dầu của đơn vị về Văn phòng Ban Chỉ huy Phòng chống lụt bão và Tìm kiếm cứu nạn tỉnh, Sở Tài nguyên và Môi trường.

**Điều 3.** Giao Văn phòng Ban Chỉ huy Phòng chống lụt bão và Tìm kiếm cứu nạn tỉnh, Sở Tài nguyên và Môi trường theo dõi và kiểm tra việc thực hiện.

**Điều 4.** Quyết định này có hiệu lực kể từ ngày ký.

**Điều 5.** Chánh văn phòng UBND tỉnh, Trưởng Ban Chỉ huy Phòng chống lụt bão và Tìm kiếm cứu nạn tỉnh; Giám đốc các Sở: Tài nguyên và Môi trường, Nông nghiệp và Phát triển nông thôn, Giao thông Vận tải, Công Thương; Giám đốc Công an tỉnh; Chỉ huy trưởng: Bộ Chỉ huy Quân sự tỉnh, Bộ Chỉ huy Bộ đội Biên phòng tỉnh; Giám đốc Cảng vụ Hàng hải Quảng Bình; Chủ tịch UBND huyện Bố Trạch, Chủ tịch UBND xã Thanh Trạch và Giám đốc Công ty Xăng dầu Quảng Bình chịu trách nhiệm thi hành Quyết định này. /.

**Nơi nhận:**

- Như Điều 4;
- Lưu VP, CVTNMT.

**TM. ỦY BAN NHÂN DÂN  
KT. CHỦ TỊCH  
PHÓ CHỦ TỊCH**



**Nguyễn Xuân Quang**

## GIẤY PHÉP XÂY DỰNG

Số: 48 / GPXD

Xây dựng mới	x
Cải tạo sửa chữa	

### 1 - Cấp cho : CÔNG TY VẬT TƯ TỔNG HỢP QUẢNG BÌNH

Địa chỉ :

Số nhà: 75 Đường : Lý Thường Kiệt

Phường : Đồng Mỹ - Thị xã Đồng Hới

Tỉnh : Quảng Bình

### 2- Được c phép xây dựng công trình : Kho Càng xăng dầu

Theo thiết kế có ký hiệu .

Do: Công ty thiết kế xăng dầu và dầu khí thuộc Tổng Công ty xăng dầu Việt Nam thiết lập

\*Gồm các hạng mục sau đây :

3- Trên lô đất : Hoang hóa Diện tích : 11025m<sup>2</sup>

Tại xã Bắc Trạch - huyện Bố Trạch - Tỉnh Quảng Bình

4 - Những điều cần lưu ý :

4.1- Chủ đầu tư phải hoàn toàn chịu trách nhiệm trước pháp luật nếu xâm phạm các quyền lợi hợp pháp của người có liên quan.

4.2- Chủ đầu tư phải thực hiện các điều sau đây:

- Phải thực hiện đầy đủ các quy định hiện hành về đầu tư và xây dựng của Nhà nước.
- Phải thông báo cho cơ quan cấp phép xây dựng đến kiểm tra khi định vị công trình, xây móng và công trình ngầm ( như hầm vệ sinh tự hoại, xử lý nước thải )
- Xuất trình giấy phép xây dựng cho chính quyền Sở tại trước khi khởi công xây dựng và yết báo phối cảnh công trình, số giấy phép, tên đơn vị thiết kế, đơn vị thi công, ngày hoàn thành tại địa điểm xây dựng công trình.
- Khi cần thay đổi thiết kế thì phải báo cáo và chờ quyết định của cơ quan cấp giấy phép xây dựng.

4.3- Khi xây dựng xong, chủ đầu tư phải báo cho cơ quan cấp phép lập hồ sơ hoàn công.

Giấy phép xây dựng có kèm theo biên bản kiểm tra công trình hoàn thành mới có giá trị đăng ký quyền sở hữu công trình.

4.4- Giấy phép này có hiệu lực khởi công xây dựng trong thời hạn tạm thời.

4.5 -Thời hạn hoàn thành công trình: tháng, kể từ ngày cấp giấy phép xây dựng /.

Đồng Hới, ngày 31 tháng 7 năm 1997  
KT/GIÁM ĐỐC-SỞ XÂY DỰNG QUẢNG BÌNH

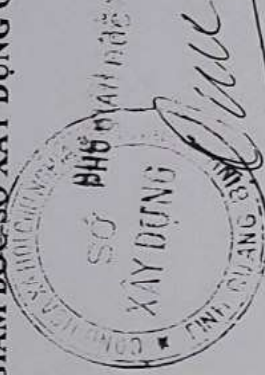
CHỨNG THỰC BẢN SAO DÙNG VỚI BẢN CHÍNH

Số chứng thực: 4320.....quyển số 1.....SCTBS

Ngày: 26/08/1997



*Phan Văn Trường*



*ĐẶNG ĐUỆC HẠO*



CỘNG HÒA XÃ HỘI CHỦ NGHĨA VIỆT NAM  
Độc lập - Tự do - Hạnh phúc

ỦY BAN NHÂN DÂN

Tỉnh : Quảng Bình

**CHỨNG NHẬN**

*Công ty Vật tư tổng hợp Quảng Bình*

Được quyền sử dụng ..... (11025) m<sup>2</sup> đất.

Tại : Xã: Bắc Trạch  
Huyện : Bố Trạch  
Tỉnh : Quảng Bình

Theo bảng liệt kê dưới đây:

Số tờ bản đồ	Số thửa	Diện tích (m <sup>2</sup> )	Mục đích sử dụng	Thời hạn sử dụng	Phần ghi thêm
04	54	11025	Xây dựng Kho Công nông, dầu Sông Gianh	12/2030	Đất thuê 30 năm

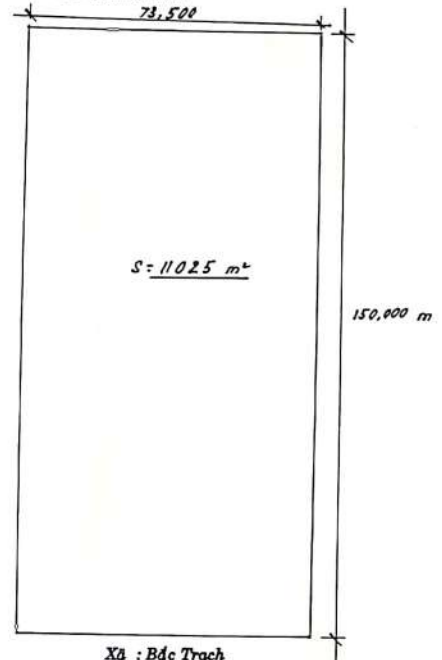
Vào số cấp giấy chứng nhận  
Quyền sử dụng đất  
Số .. 00254 .. QSDĐ/371.6P.08

Ngày .. 17 .. tháng .. 3 .. năm 19 .. 2000



TRÍCH LỤC BẢN ĐỒ ĐỊA CHÍNH

Tỷ lệ: 1/500



Xã : Bắc Trạch  
Huyện : Bố Trạch  
Tỉnh : Quảng Bình

Ngày 23 tháng 02 năm 2000

GIÁM ĐỐC SỞ ĐỊA CHÍNH QUẢNG BÌNH  
PHÓ GIÁM ĐỐC



Dương Văn Trường

Số: 121../2020/GCN-CHVN

Hà Nội, ngày 29 tháng 6 năm 2020

**GIẤY CHỨNG NHẬN**  
**ĐỦ ĐIỀU KIỆN KINH DOANH KHAI THÁC CẢNG BIỂN**

Tên doanh nghiệp cảng: **CÔNG TY XĂNG DẦU QUẢNG BÌNH.**

Giấy chứng nhận đăng ký doanh nghiệp: Số 3100105749 do Sở Kế hoạch và Đầu tư tỉnh Quảng Bình cấp (Đăng ký lần đầu ngày 19/7/2010, đăng ký thay đổi lần thứ 12 ngày 03/3/2017).

Địa chỉ trụ sở chính: 118 đường Hữu Nghị, phường Nam Lý, thành phố Đồng Hới, tỉnh Quảng Bình, Việt Nam.

Tên cảng biển: Cầu cảng Xăng dầu sông Gianh

Vị trí của cảng biển: thuộc địa phận xã Bắc Trạch, huyện Bố Trạch, tỉnh Quảng Bình.

Quy mô, công năng của cảng biển đã được công bố:

Cầu cảng Xăng dầu sông Gianh được tiếp nhận tàu thuyền Việt Nam chở xăng dầu có trọng tải đến 1.200DWT cập cầu làm hàng.

Đủ điều kiện kinh doanh khai thác cảng biển theo quy định.

Giấy chứng nhận này được lập thành 02 bản: 01 bản cấp cho doanh nghiệp kinh doanh khai thác cảng biển, 01 bản lưu tại Cục Hàng hải Việt Nam. /

KT. CỤC TRƯỞNG  
PHÓ CỤC TRƯỞNG



Hoàng Hồng Giang



ỦY BAN TIÊU CHUẨN ĐO LƯỜNG CHẤT LƯỢNG QUỐC GIA  
COMMISSION FOR THE STANDARDS, METROLOGY AND QUALITY OF VIETNAM  
TRUNG TÂM KỸ THUẬT TIÊU CHUẨN ĐO LƯỜNG CHẤT LƯỢNG 2  
QUALITY ASSURANCE AND TESTING CENTER 2 (QUATEST 2)

CỘNG HÒA XÃ HỘI CHỦ NGHĨA VIỆT NAM  
SOCIALIST REPUBLIC OF VIETNAM  
**Độc lập – Tự do – Hạnh phúc**  
Independence – Freedom – Happiness



Địa chỉ: 02 Ngô Quyền, quận Sơn Trà & 97 Lý Thái Tổ, quận Thanh Khê, thành phố Đà Nẵng  
Address: No. 02 Ngo Quyen Str, Son Tra District & No. 97 Ly Thai To Str, Thanh Khe District, Da Nang City  
Điện thoại/Tel.: (0236) 3848376; Fax: (0236) 3910064  
Email: info@quatest2.gov.vn - Website: quatest2.gov.vn

## GIẤY CHỨNG NHẬN KIỂM ĐỊNH CERTIFICATE OF VERIFICATION

Số(N°): 2105-KĐ/KT2-K3/D

Tên đối tượng: **Đồng hồ xăng dầu**  
*Object*

Kiểu: LR814-422-F114-050 Số: R181-C911  
*Type Serial No.*

Nơi sản xuất: Oval - Japan Năm: 03-2019  
*Manufacturer Year*

Đặc trưng kỹ thuật đo lường: Phạm vi lưu lượng: (28÷160) m<sup>3</sup>/h  
*Specification* Cấp chính xác: 0,5  
Đường kính danh định: 100 mm  
Chất lỏng làm việc: Xăng RON 95

Nơi sử dụng: Kho Cảng xăng dầu Sông Gianh  
*Place*

Người/Đơn vị sử dụng: **CÔNG TY XĂNG DẦU QUẢNG BÌNH**  
*User*

Phương pháp thực hiện: **ĐLVN 22: 2014**  
*Method of verification*

Kết luận: **Đạt yêu cầu kỹ thuật đo lường**  
*Conclusion*

Số tem kiểm định: **24K 002073**  
*Verification stamp N°:*

Thời hạn đến: 30-11-25  
*Valid until (\*)*

Đà Nẵng, ngày 29 tháng 11 năm 2024  
*Date of issue*

Kiểm định viên  
*Verified by*

Nguyễn Hữu Hiếu



Tạ Ngọc Tú

(\* ) Với các điều kiện tôn trọng các quy định sử dụng và bảo quản  
(With respectfulness of rules of use and maintenance)



ỦY BAN TIÊU CHUẨN ĐO LƯỜNG CHẤT LƯỢNG QUỐC GIA  
COMMISSION FOR THE STANDARDS, METROLOGY AND QUALITY OF VIETNAM  
TRUNG TÂM KỸ THUẬT TIÊU CHUẨN ĐO LƯỜNG CHẤT LƯỢNG 2  
QUALITY ASSURANCE AND TESTING CENTER 2 (QUATEST 2)

CỘNG HÒA XÃ HỘI CHỦ NGHĨA VIỆT NAM  
SOCIALIST REPUBLIC OF VIETNAM  
**Độc lập – Tự do – Hạnh phúc**  
Independence – Freedom – Happiness



Địa chỉ: 02 Ngô Quyền, quận Sơn Trà & 97 Lý Thái Tổ, quận Thanh Khê, thành phố Đà Nẵng  
Address: No. 02 Ngo Quyen Str, Son Tra District & No. 97 Ly Thai To Str, Thanh Khe District, Da Nang City  
Điện thoại/Tel.: (0236) 3848376; Fax: (0236) 3910064  
Email: info@quatest2.gov.vn - Website: quatest2.gov.vn

## GIẤY CHỨNG NHẬN KIỂM ĐỊNH CERTIFICATE OF VERIFICATION

Số(N°): 2106-KĐ/KT2-K3/D

Tên đối tượng: **Đồng hồ xăng dầu**  
*Object*

Kiểu: LR814-422-F114-0D0 Số: R181-C606  
*Type Serial No.*

Nơi sản xuất: Oval - Japan Năm: 08-2014  
*Manufacturer Year*

Đặc trưng kỹ thuật đo lường: Phạm vi lưu lượng: (17÷180) m<sup>3</sup>/h  
*Specification* Cấp chính xác: 0,5  
Đường kính danh định: 100 mm  
Chất lỏng làm việc: Dầu DO 0,05S

Nơi sử dụng: Kho Cảng xăng dầu Sông Gianh  
*Place*

Người/Đơn vị sử dụng: **CÔNG TY XĂNG DẦU QUẢNG BÌNH**  
*User*

Phương pháp thực hiện: **ĐLVN 22: 2014**  
*Method of verification*

Kết luận: **Đạt yêu cầu kỹ thuật đo lường**  
*Conclusion*

Số tem kiểm định: **24K 002074**  
*Verification stamp N°:*

Thời hạn đến: 30-11-25  
*Valid until (\*)*

Đà Nẵng, ngày 29 tháng 11 năm 2024  
*Date of issue*

Kiểm định viên  
*Verified by*

**Nguyễn Hữu Hiếu**

KT. GIÁM ĐỐC/ P.P. Director  
PHÓ GIÁM ĐỐC/ Deputy Director

TRUNG TÂM  
KỸ THUẬT  
TIÊU CHUẨN  
ĐO LƯỜNG  
CHẤT LƯỢNG 2

ỦY BAN TIÊU CHUẨN ĐO LƯỜNG CHẤT LƯỢNG QUỐC GIA

**Tạ Ngọc Tú**

(\*). Với các điều kiện tôn trọng các quy định sử dụng và bảo quản  
(With respectfulness of rules of use and maintenance)



ỦY BAN TIÊU CHUẨN ĐO LƯỜNG CHẤT LƯỢNG QUỐC GIA  
COMMISSION FOR THE STANDARDS, METROLOGY AND QUALITY OF VIETNAM  
TRUNG TÂM KỸ THUẬT TIÊU CHUẨN ĐO LƯỜNG CHẤT LƯỢNG 2  
QUALITY ASSURANCE AND TESTING CENTER 2 (QUATEST 2)

CỘNG HÒA XÃ HỘI CHỦ NGHĨA VIỆT NAM  
SOCIALIST REPUBLIC OF VIETNAM  
**Độc lập – Tự do – Hạnh phúc**  
Independence – Freedom – Happiness



Địa chỉ: 02 Ngô Quyền, quận Sơn Trà & 97 Lý Thái Tổ, quận Thanh Khê, thành phố Đà Nẵng  
Address: No. 02 Ngo Quyen Str, Son Tra District & No. 97 Ly Thai To Str, Thanh Khe District, Da Nang City  
Điện thoại/Tel.: (0236) 3848376; Fax: (0236) 3910061  
Email: info@quatest2.gov.vn - Website: quatest2.gov.vn

## GIẤY CHỨNG NHẬN KIỂM ĐỊNH CERTIFICATE OF VERIFICATION

Số(N°): 2107-KĐ/KT2-K3/D

Tên đối tượng: **Đồng hồ xăng dầu**  
*Object*

Kiểu: LR803-422-F114-050 Số: R180-C416  
*Type Serial No.*

Nơi sản xuất: Oval - Japan Năm: 07-2018  
*Manufacturer Year*

Đặc trưng kỹ thuật đo lường: Phạm vi lưu lượng: (20÷110) m<sup>3</sup>/h  
*Specification* Cấp chính xác: 0,5  
Đường kính danh định: 80 mm  
Chất lỏng làm việc: Dầu DO 0,05S

Nơi sử dụng: Kho Cảng xăng dầu Sông Gianh  
*Place*

Người/Đơn vị sử dụng: **CÔNG TY XĂNG DẦU QUẢNG BÌNH**  
*User*

Phương pháp thực hiện: **ĐLVN 22: 2014**  
*Method of verification*

Kết luận: **Đạt yêu cầu kỹ thuật đo lường**  
*Conclusion*

Số tem kiểm định: **24K 002075**  
*Verification stamp N°:*

Thời hạn đến: 30-11-25  
*Valid until (\*)*

Đà Nẵng, ngày 29 tháng 11 năm 2024  
*Date of issue*

**KT. GIÁM ĐỐC/ P.P. Director**  
**PHÓ GIÁM ĐỐC/ Deputy Director**

**Kiểm định viên**  
*Verified by*

**Nguyễn Hữu Hiếu**



**Tạ Ngọc Tú**

(\* ) Với các điều kiện tôn trọng các quy định sử dụng và bảo quản  
*(With respectfulness of rules of use and maintenance)*

TẬP ĐOÀN XĂNG DẦU VIỆT NAM  
CÔNG TY XĂNG DẦU QUẢNG BÌNH

----- \*\*\* -----

**NHẬT KÝ VẬN HÀNH**  
**MÁY XỬ LÝ NƯỚC THẢI**  
**20M<sup>3</sup>/H**

ĐƠN VỊ QUẢN LÝ: KHO CẢNG XĂNG DẦU SÔNG GIANH

*Quảng Bình, tháng 01 năm 2022*

NĂM 2023

Ngày tháng năm	Thời gian hoạt động		Chế độ hoạt động		Khối lượng xử lý	Người vận hành
	Chạy	Dừng	AUTO	MAN		
15/1	6h	7h	✓		20m <sup>3</sup>	Thu', Long, Thu'
23/1	6h	7h	✓		20 m <sup>3</sup>	Thu', Long, Thu'
02/02	6h	7h	✓		20 m <sup>3</sup>	✓
7/2	6h	7h	✓		20 m <sup>3</sup>	✓
9/2	6h	7h	✓		20m <sup>3</sup>	✓
10/2	6h	7h	✓		20m <sup>3</sup>	✓
20/2	6h	7h	✓		20m <sup>3</sup>	✓
23/2	6h	7h	✓		20m <sup>3</sup>	✓
3/3	6h	7h	✓		20m <sup>3</sup>	✓
4/3	6h	7h	✓		20m <sup>3</sup>	✓
10/3	6h	7h	✓		20m <sup>3</sup>	✓
16/3	6h	7h	✓		20m <sup>3</sup>	✓
17/3	6h	7h	✓		20m <sup>3</sup>	✓
21/3	6h	7h	✓		20m <sup>3</sup>	✓
30/3	6h	7h	✓		20m <sup>3</sup>	✓
10/4	6h	7h	✓		20m <sup>3</sup>	✓
16/4	6h	7h	✓		20m <sup>3</sup>	✓
20/4	6h	7h	✓		20m <sup>3</sup>	✓
24/4	6h	7h	✓		20m <sup>3</sup>	✓
28/4	6h	7h	✓		20m <sup>3</sup>	✓
4/5	6h	7h	✓		20m <sup>3</sup>	✓
8/5	6h	7h	✓		20m <sup>3</sup>	✓
12/5	6h	7h	✓		20m <sup>2</sup>	✓
16/5	6h	7h	✓		20m <sup>3</sup>	✓

Ngày tháng năm	Thời gian hoạt động		Chế độ hoạt động		Khối lượng xử lý	Người vận hành
	Chạy	Dừng	AUTO	MAN		
10/5/2023	7h	8h	✓		20m <sup>3</sup>	Thảo, Long, Thiệu
22/5/2023	7h	8h	✓		20m <sup>3</sup>	✓
25/5/2023	7h	8h	✓		20m <sup>3</sup>	✓
29/5/2023	7h	8h	✓		20m <sup>3</sup>	✓
12/6/2023	5h	6h	✓		20m <sup>3</sup>	✓
16/6/2023	5h	6h	✓		20m <sup>3</sup>	✓
19/6/2023	7h	8h	✓		20m <sup>3</sup>	✓
21/6/2023	7h	8h	✓		20m <sup>3</sup>	✓
25/6/2023	8h	9h	✓		20m <sup>3</sup>	✓
29/6/2023	8h	9h	✓		20m <sup>3</sup>	✓
2/7/2023	8h	9h	✓		20m <sup>3</sup>	✓
6/7/2023	8h	9h	✓		20m <sup>3</sup>	20m <sup>3</sup> ✓
9/7/2023	7h	8h	✓		20m <sup>3</sup>	✓
11/7/2023	7h	8h	✓		20m <sup>3</sup>	✓
14/7/2023	7h	8h	✓		20m <sup>3</sup>	✓
20/7/2023	8h	9h	✓		20m <sup>3</sup>	✓
26/7/2023	7h	8h	✓		20m <sup>3</sup>	✓
31/7/2023	8h	9h	✓		20m <sup>3</sup>	✓
2/8/2023	8h	9h	✓		20m <sup>3</sup>	✓
5/8/2023	8h	9h	✓		20m <sup>3</sup>	✓
12/8/2023	9h	10h	✓		20m <sup>3</sup>	✓
14/8	22h	23h	✓		20m <sup>3</sup>	✓
17/8	7h	8h	✓		20m <sup>3</sup>	✓
20/8	7h	8h	✓		20m <sup>3</sup>	✓

Ngày tháng năm	Thời gian hoạt động		Chế độ hoạt động		Khối lượng xử lý	Người vận hành
	Chạy	Dừng	AUTO	MAN		
23/8/2022	9h	8h	V		20m <sup>3</sup>	Thuê, Lay, Túc
29/8/2023	6h	7h	✓		20m <sup>3</sup>	✓
5/9/2023	6h	7h	✓		20m <sup>3</sup>	✓
8/9/2023	7h	8h	nt		20 m <sup>3</sup>	nt
14/9/2023	6h	8h	nt		20 m <sup>3</sup>	nt
24/9/2023	8h	8h	nt		20 m <sup>3</sup>	nt
24/9/2023	2h	22h	nt		20 m <sup>3</sup>	
20/9/2023	5h	6h	nt		20 m <sup>3</sup>	nt
09/10/2023	07h	08h	nt		20 m <sup>3</sup>	nt
9/10/2023	15h	16h	nt		20m <sup>3</sup>	Thuê Lay, Thiê
12/10/2023	5h	6h	nt		20m <sup>3</sup>	nt
27/10/2023	5h	6h	✓		20 m <sup>3</sup>	✓
29/10/2023	5h	6h	nt		20 m <sup>3</sup>	✓
5/11	13h	14h	nt		20 m <sup>3</sup>	✓
07/11	17h	18h	nt		20 m <sup>3</sup>	✓
24/11	14h	15h	✓		20m <sup>3</sup>	✓
22/11	14h	15h	✓		20m <sup>3</sup>	
29/11	5h	6h	✓		20m <sup>3</sup>	✓
1/12	5h	6h	✓		20 m <sup>3</sup>	✓
6/12	5h	6h	✓		20 m <sup>3</sup>	✓
14/12	8h	9h	✓		20 m <sup>3</sup>	✓
16/12	7h	8h	✓		20 m <sup>3</sup>	✓
27/12	8h	9h	✓		20 m <sup>3</sup>	✓
29/12	7h	8h	✓		20 m <sup>3</sup>	✓

NĂM 2024

Ngày tháng năm	Thời gian hoạt động		Chế độ hoạt động		Khối lượng xử lý	Người vận hành
	Chạy	Dừng	AUTO	MAN		
01/01/2024	21h	22h	✓		20m <sup>3</sup>	Thiên, Long, Tuấn
5/1	9h	10h	✓		20m <sup>3</sup>	✓
13/1	20h	21h	✓		20m <sup>3</sup>	✓
14/1	9h	10h	✓		20m <sup>3</sup>	✓
17/1	21h	22h	✓		20m <sup>3</sup>	✓
23/1	8h	9h	✓		20m <sup>3</sup>	✓
31/1	18h	19h	✓		20m <sup>3</sup>	✓
2/2	7h	8h	✓		20m <sup>3</sup>	✓
7/2	10h	12h	✓		20m <sup>3</sup>	✓
7/2	20h	21h	✓		20m <sup>3</sup>	✓
16/2	18h	7h	✓		20m <sup>3</sup>	✓
16/2	18h	19h	✓		20m <sup>3</sup>	✓
21/2	18h	19h	✓		20m <sup>3</sup>	✓
22/2	9h	10h	✓		20m <sup>3</sup>	✓
27/2	20h	21h	✓		20m <sup>3</sup>	✓
29/2	8h	9h	✓		20m <sup>3</sup>	✓
8/3	9h	10h	✓		20m <sup>3</sup>	✓
14/3	9h	10h	✓		20m <sup>3</sup>	✓
12/3	9h	10h	✓		20m <sup>3</sup>	✓
19/3	9h	10h	✓		20m <sup>3</sup>	✓
25/3	8h	9h	✓		20m <sup>3</sup>	✓
27/3	8h	9h	✓		20m <sup>3</sup>	✓
3/4	22h	23h	✓		20m <sup>3</sup>	✓
5/4	9h	10h	✓		20m <sup>3</sup>	✓

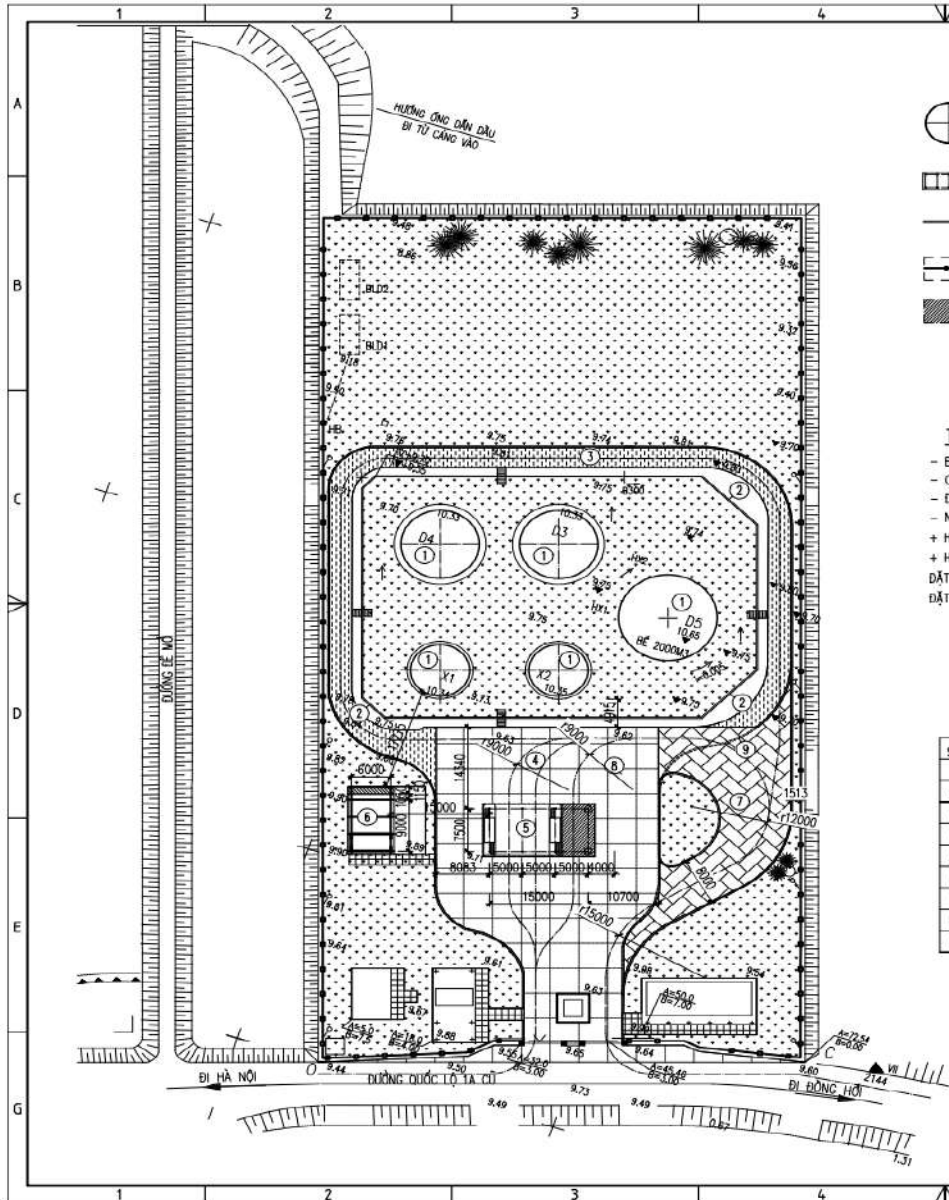
Ngày tháng năm	Thời gian hoạt động		Chế độ hoạt động		Khối lượng xử lý	Người vận hành
	Chạy	Dừng	AUTO	MAN		
12/4	8h	9h	V		20m <sup>3</sup>	Thiên Long, Tuấn
17/4	9h	10h	V		20m <sup>3</sup>	✓
26/4	5h30	6h30	V		20m <sup>3</sup>	✓
26/4	19h <del>20h</del>	20h	V		20m <sup>3</sup>	✓
30/4	8h	9h	V		20m <sup>3</sup>	✓
6/5	9h	10h	V		20m <sup>3</sup>	✓
9/5	7h	8h	V		20m <sup>3</sup>	✓
11/5	8h	9h	V		20m <sup>3</sup>	✓
16/5	8h	9h	V		20m <sup>3</sup>	✓
18/5	8h	9h	V		20m <sup>3</sup>	V
25/5	7h	8h	V		20m <sup>3</sup>	V
28/5	7h	8h	V		20m <sup>3</sup>	✓
31/5	8h	9h	V		20m <sup>3</sup>	Thiên, Long, Tuấn
2/6	8h	9h	V		20m <sup>3</sup>	✓
9/6	7h	8h	V		20m <sup>3</sup>	✓
13/6	7h	8h	V		20m <sup>3</sup>	✓
21/6	7h	8h	V		20m <sup>3</sup>	✓
22/6	6h	7h	V		20m <sup>3</sup>	✓
28/6	7h	8h	V		20m <sup>3</sup>	✓
30/6	14h	20h	V		20m <sup>3</sup>	✓
5/7	7h	8h	V		20m <sup>3</sup>	✓
6/7	6h	7h	V		20m <sup>3</sup>	✓
12/7	8h	9h	V		20m <sup>3</sup>	✓
13/7	8h	9h	V		20m <sup>3</sup>	✓

Ngày tháng năm	Thời gian hoạt động		Chế độ hoạt động		Khối lượng xử lý	Người vận hành
	Chạy	Dừng	AUTO	MAN		
20/12	8h	9h	V		20m <sup>3</sup>	Minh, Thuận Lợi, Tuấn
25/12	8h	9h	V		20m <sup>3</sup>	N/A
31/12	18h	19h	V		20m <sup>3</sup>	N/A
2/18	9h	09h	V		20m <sup>3</sup>	N/A
6/18	9h	10h	V		20m <sup>3</sup>	N/A
9/18	8h	9h	V		20m <sup>3</sup>	N/A
10/18	9h	10h	V		20m <sup>3</sup>	N/A
12/18	9h	10h	V		20m <sup>3</sup>	N/A
20/18	8h	9h	V		20m <sup>3</sup>	N/A
28/18	22h	23h	V		20m <sup>3</sup>	N/A
29/18	12h <sub>0</sub>	13h	V		20m <sup>3</sup>	N/A
31/18	18h	19h	V		20m <sup>3</sup>	N/A
06/09	8h	9h	V		20m <sup>3</sup>	N/A
12/09	10h	11h	V		20m <sup>3</sup>	N/A
14/09	8h	9h	V		20m <sup>3</sup>	N/A
18/09	20h	21h	V		20m <sup>3</sup>	N/A
19/09	10h	11h	V		20m <sup>3</sup>	N/A
22/09	9h	10h	V		20m <sup>3</sup>	N/A
30/09	20h	21h	V		20m <sup>3</sup>	<del>N/A</del> N/A
11/10	8h	9h	V		20m <sup>3</sup>	N/A
12/10	9h	10h	V		20m <sup>3</sup>	N/A
16/10	10h	20h	V		20m <sup>3</sup>	N/A
17/10	10h	11h	V		20m <sup>3</sup>	N/A
23/10	9h	10h	V		20m <sup>3</sup>	N/A



NĂM 2025

Ngày tháng năm	Thời gian hoạt động		Chế độ hoạt động		Khối lượng xử lý	Người vận hành
	Chạy	Dừng	AUTO	MAN		
01/01/2025	20h	21h	✓		20 m <sup>3</sup>	Long Thiên Thuận Lam
06/01/2025	22h	23h	✓		20 m <sup>3</sup>	nt
07/01/2025	20h	21h	✓		20 m <sup>3</sup>	nt
15/01/2025	2h	8h	✓		20h	nt
19/01/2025	8h	9h	✓		20 m <sup>3</sup>	nt
21/01/2025	9h	10h	✓		20 m <sup>3</sup>	nt
22/01/2025	9h	10h	✓		20 m <sup>3</sup>	nt
25/01/2025	2h	22h	✓		20 m <sup>3</sup>	nt
02/02/2025	2h	8h	✓		20 m <sup>3</sup>	nt
03/02/2025	9h	10h	✓		20 m <sup>3</sup>	nt
12/02/2025	19h	20h	✓		20 m <sup>3</sup>	nt
13/02/2025	8h	9h	✓		20 m <sup>3</sup>	nt
15/02/2025	21h	22h	✓		20 m <sup>3</sup>	nt
21/02/2025	9h 20	9h 50	✓		20 m <sup>3</sup>	nt
28/02/2025	9h	10h	✓		20 m <sup>3</sup>	nt
05/03/2025	2h	8h	✓		20 m <sup>3</sup>	nt
07/03/2025	21h	22h	✓		20 m <sup>3</sup>	nt
12/03/2025	21h	22h	✓		20 m <sup>3</sup>	nt
16/03/2025	9h	10h	✓		20 m <sup>3</sup>	nt



**KÝ HIỆU:**

- BỂ CHỨA XĂNG DẦU
- BỂ THÉP CHỨA NƯỚC CHỮA CHÁY
- HẠNG MỤC XÂY DỰNG
- ĐỀ CHỐNG TRẦN
- RANH GIỚI CÁC KHU VỰC
- PHẦN HẠNG MỤC MỞ RỘNG
- ĐƯỜNG BÊ TÔNG MÁC 300
- ĐƯỜNG ASPHAL
- ĐƯỜNG TALUY
- 9.74 ĐIỂM ĐỘ CAO
- ĐƯỜNG BÊ BT MÁC 300 LÀM MỚI

**THUYẾT MINH:**

- BẢN VẼ TỔNG MẶT BẰNG ĐƯỢC THIẾT KẾ TRÊN NỀN TỔNG MẶT BẰNG HIỆN TRẠNG.  
 - CAO ĐỘ TRONG BẢN VẼ LÀ CAO ĐỘ HIỆN TRẠNG.  
 - ĐƠN VỊ TRONG BẢN VẼ LÀ MM.  
 - NỘI DUNG CẢI TẠO:  
 + HIỆN TRẠNG NHÀ XUẤT DẦU GỒM 2 GIAN 5M, CẢI TẠO MỞ RỘNG THÊM 1 GIAN 5M  
 + HIỆN TRẠNG TRẠM BƠM DẦU GỒM 3 GIAN 3M TRONG ĐÓ 1 GIAN XÂY TƯỜNG CẠCH BAO CHE ĐẶT TỦ ĐIỆN, 02 GIAN ĐẶT MÁY BƠM KHÔNG BAO CHE. CẢI TẠO MỞ RỘNG THÊM NỀN NHÀ GIAN ĐẶT MÁY BƠM THÊM 1.15M KÈM THEO HỆ THỐNG MÁI CHE.

**BẢNG THỐNG KÊ HẠNG MỤC**

STT	MÔ TẢ	ĐƠN VỊ	KHỐI LƯỢNG	CHI CHỈ
1	BÊ THÉP TRƯ DỪNG	BỂ	05	HIỆN TRẠNG
2	ĐỀ CHỐNG TRẦN	M	190	HIỆN TRẠNG
3	ĐƯỜNG BÊ TÔNG ASPHAL	M2		HIỆN TRẠNG
4	ĐƯỜNG BÊ TÔNG MÁC 300	M2		HIỆN TRẠNG
5	TRẠM XUẤT DẦU	M2	112.5	CẢI TẠO
6	TRẠM BƠM DẦU	M2	67.2	CẢI TẠO
7	ĐƯỜNG BÊ TÔNG MÁC 300	M2	497.6	LÀM MỚI
8	BỘ VÁ BÊ TÔNG	M2	54.5	LÀM MỚI
9	BỘ VÁ BÊ TÔNG HIỆN TRẠNG	M2	70.5	PHÁ BỎ

CHỦ ĐẦU TƯ  
  
**CÔNG TY XĂNG DẦU QUẢNG BÌNH**

---

ĐƠN VỊ TƯ VẤN  
  
**CÔNG TY CP TƯ VẤN XÂY DỰNG PETROLIMEX**

CÔNG TRÌNH:  
**MỞ RỘNG BẾN XUẤT DẦU XITÊC TẠI KHO CẢNG XĂNG DẦU SÔNG GIANG**

THIẾT KẾ CƠ SỞ

TÊN HẠNG MỤC-BẢN VẼ:  
**TỔNG MẶT BẰNG**

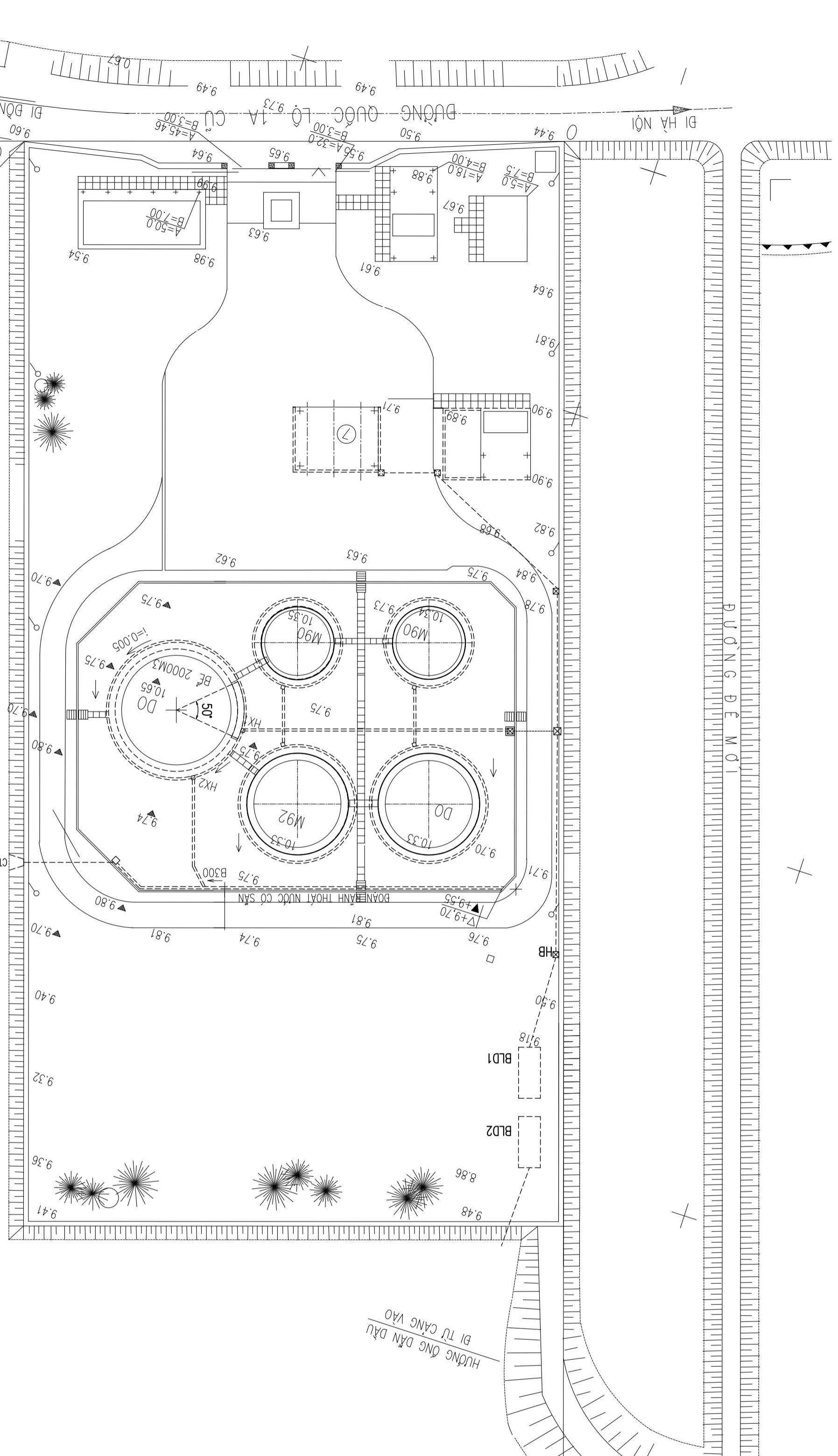
---

P. GIÁM ĐỐC  
**HÀ DƯƠNG THANH**

TR. PHÒNG CN	BÙI QUÝ DƯƠNG	
CHỦ NHIỆM DA	VŨ VĂN TRƯỜNG	
CHỦ TRÒ BỘ MÔN	NGUYỄN TUẤN ANH	
THIẾT KẾ	HOÀNG T. THỤY LIÊN	
KIỂM TRA	NGUYỄN TUẤN ANH	
BAN HÀNH	2018	TỶ LỆ: 1/750

SỐ BẢN VẼ  
 .../2018-10-TMB-A3-001-REV 0  
 SHT 01 OF 01

MẶT BẰNG THOÁT NƯỚC HIỆN TRẠNG  
(TỶ LỆ 1:500)



- KÝ HIỆU**
- RÀNH THOÁT NƯỚC HIỆN CÓ
  - ☒ HV - HỒ GA, HỒ VAN

- THUYẾT MINH**
- 1- HIỆN TRẠNG HỆ THỐNG THOÁT NƯỚC:
  - TRONG KHO BỐ TRÍ 2 HỆ THỐNG THOÁT NƯỚC RIÊNG HOÀN TOÀN BAO GỒM:
    - + HỆ THỐNG THOÁT NƯỚC NHIỄM BẨN XĂNG DẦU
    - + HỆ THỐNG THOÁT NƯỚC THẢI QUY ƯỚC SẠCH.
  - KHU XỬ LÝ CỦA KHO GỒM 2 BỂ LẮNG GẠN NỐI TIẾP NHAU.
  - CÁC ĐƯỜNG ĐĂNG THOÁT NƯỚC VÀ RÀNH THOÁT NƯỚC TRONG KHO ĐAM BẢO KHẢ NĂNG THOÁT NƯỚC VÀ AN TOÀN.

CHỦ ĐẦU TƯ

**CÔNG TY XĂNG DẦU QUẢNG BÌNH**

ĐƠN VỊ TƯ VẤN

**CÔNG TY CP TƯ VẤN  
XÂY DỰNG PETROLIMEX**



DỰ ÁN ĐẦU TƯ  
**CẢI TẠO HỆ THỐNG THOÁT NƯỚC  
KHO CẢNG XĂNG DẦU SÔNG GIANH**  
THIẾT KẾ BẢN VẼ THI CÔNG

TÊN HÀNG MỤC-BẢN VẼ:

**MẶT BẰNG THOÁT NƯỚC HIỆN TRẠNG**

P. giám đốc  
dường đức toàn

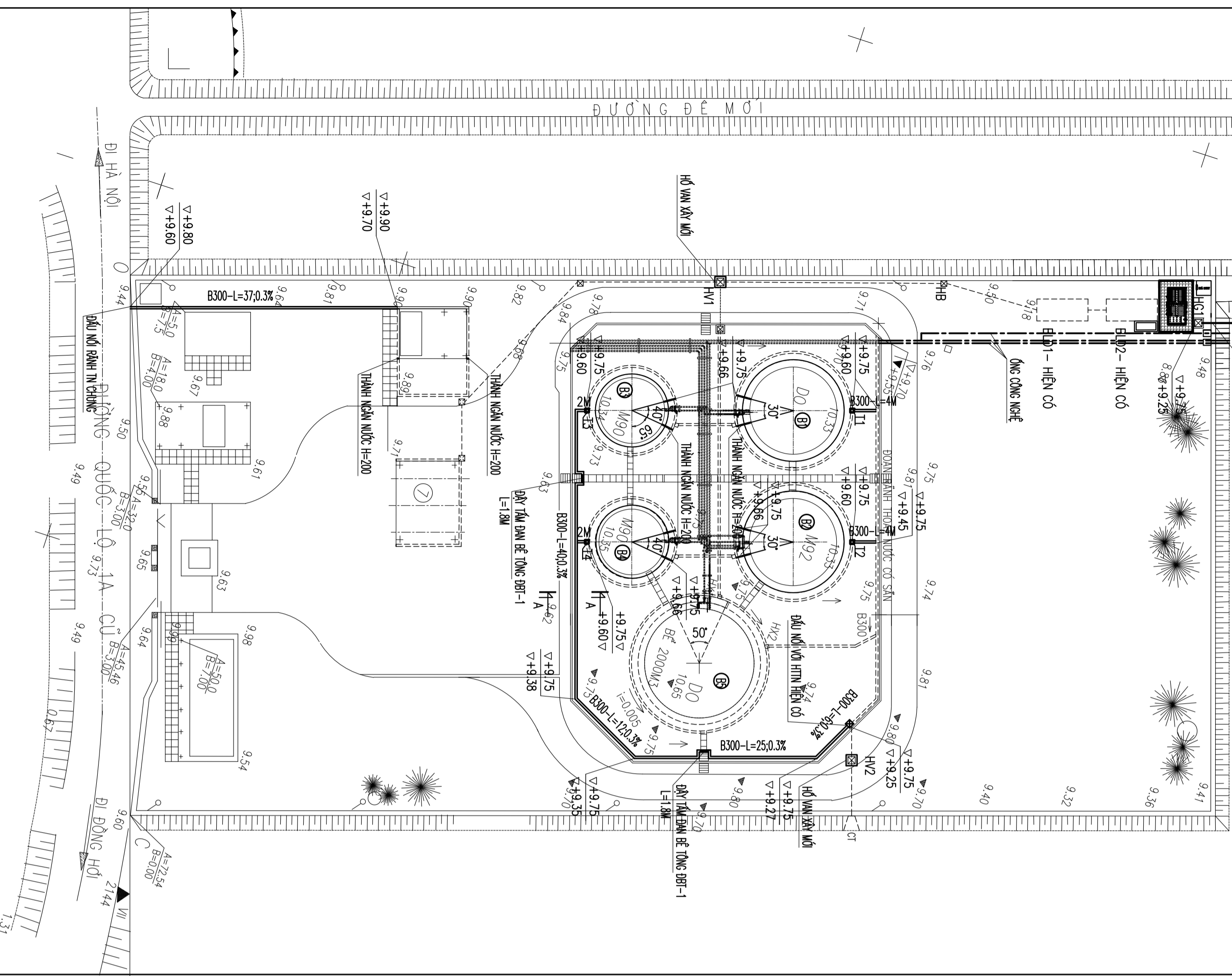
TRƯỞNG PHÒNG	HÀ DƯƠNG THANH
CHỦ NHIỆM DA	BÙI QUÝ DƯƠNG
QUẢN LÝ KT	BÙI QUÝ DƯƠNG
CHỦ TRÌ BỘ MÔN	VŨ VĂN TRƯỜNG
THIẾT KẾ	TRINH TRƯỜNG SƠN
Kiểm tra	VŨ VĂN TRƯỜNG
NGÀY BAN HÀNH	03-2013
	TL:

số bản vẽ

-60-HTM-A2-001-REV 1

SHT 1 OF 1

**MẶT BẰNG THOÁT NƯỚC CÁI TẠO**  
(TỶ LỆ 1:500)

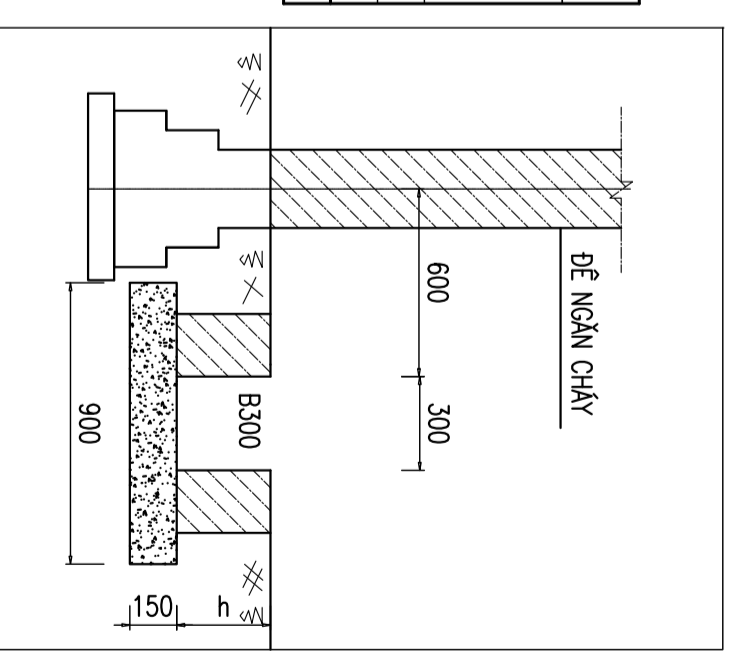


**BẢNG THÔNG KẾ KHỐI LƯỢNG-VẬT LIỆU**

TÊN VẬT LIỆU- QUY CÁCH	ĐƠN VỊ	SỐ LƯỢNG	GHI CHÚ
HỒ VAN 1000X1000X1300-(HV)	HỒ	2	
RÀNH THOÁT NƯỚC B300	M	132	XEM BẢN VẼ KẾT CẤU
HỐ GA 1000X1000X800-(HG)	HỐ	1	
ỐNG BÊ TÔNG D200	M	4	
HỐ GA 500X500X350-(T)	HỐ	4	
VÁN 8"	CÁI	2	

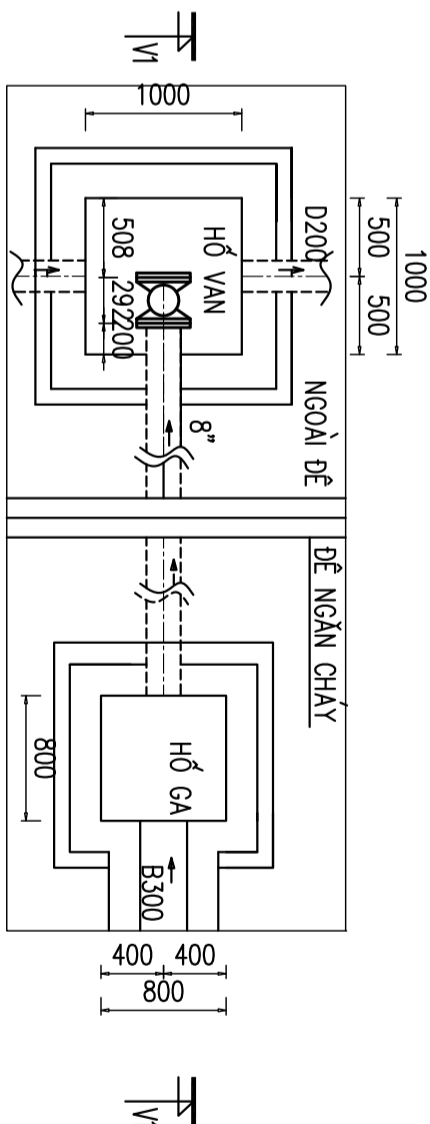
**MẶT CẮT A-A**

TỶ LỆ : 1/25



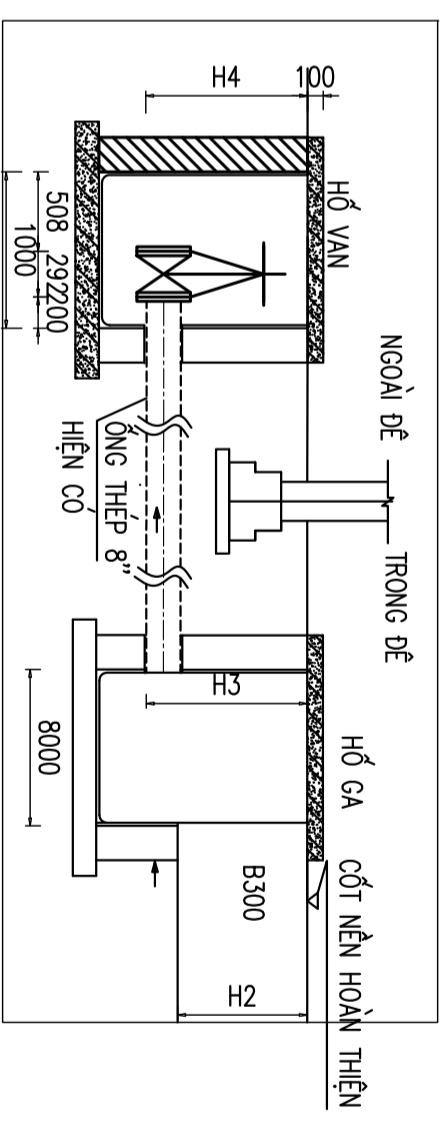
**CHI TIẾT ỐNG QUÁ ĐỀ -HỒ VAN HV-HỒ GA G**

TỶ LỆ 1:50



**MẶT CẮT VI-VI**

TỶ LỆ 1:25



**THUYẾT MINH**

**1- CƠ SỞ THIẾT KẾ:**

- CÁC BẢN VẼ HIỆN TRẠNG CỦA KHO.
- QUY CHUẨN KỸ THUẬT QUỐC GIA VỀ NƯỚC THẢI CỦA KHO VÀ CỬA HÀNG XĂNG DẦU QUYN 29-2010/ BTKMT
- KHO XĂNG DẦU VÀ SẢN PHẨM DẦU MỎ-YÊU CẦU THIẾT KẾ TCN : 5307-2009.
- THOÁT NƯỚC-MANG LƯỚI THOÁT NƯỚC BÊN NGOÀI VÀ CÔNG TRÌNH-TIÊU CHUẨN THIẾT KẾ 7957-2008.
- ĐỂ ĐẢM BẢO VỀ SINH MÔI TRƯỜNG TRONG KHO TRONG QUẢ TRÌNH BẢO QUẢN VÀ VẬN HÀNH.

**2- ĐỂ ĐẢM BẢO CHẤT LƯỢNG NƯỚC THẢI THEO YÊU CẦU VỀ SINH MÔI TRƯỜNG HỆ THỐNG THOÁT NƯỚC CẢI TẠO CHO KHO ĐƯỢC THIẾT KẾ NHƯ SAU:**

- NƯỚC MƯA RƠI TRÊN KHU VỰC NỀN BÀI KHÔNG LIỀN QUAN ĐẾN QUẢ TRÌNH XUẤT NHẬP XĂNG DẦU, KHÔNG CÓ NGUY CƠ BỊ NHIỄM XĂNG DẦU ĐƯỢC QUY ƯỚC LÀ SẠCH SẼ ĐƯỢC TỰ THÂM TRÊN NỀN ĐẤT TỰ NHIÊN QUẢ CÁC KHÉ THÂM SẴN CÓ HOẶC THU THEO HỆ THỐNG RÀNH HỒ BỒ TRỊ TRONG KHO THOÁT THĂNG RA NGƯỜN TIẾP NHẬN KHÔNG CẦN QUẢ XỬ LÝ.
- NƯỚC MƯA RƠI TRÊN NỀN BÀI CÓ LIỀN QUAN ĐẾN QUẢ TRÌNH XUẤT NHẬP XĂNG DẦU, TẠI CÁC VỊ TRÍ CÓ NGUY CƠ BỊ NHIỄM CÁC LOẠI SẢN PHẨM CỦA DẦU MỎ ĐƯỢC THU THEO HỆ THỐNG THOÁT NƯỚC RIỀNG VÀ CHẢY VÀO KHU XỬ LÝ NƯỚC TRƯỚC KHI XẢ RA NGƯỜN THEO QUY ĐỊNH.

**3- KHU XỬ LÝ NƯỚC THẢI ĐƯỢC CẢI TẠO ĐỂ NƯỚC THẢI SAU KHI XẢ RA NGƯỜN TIẾP NHẬN ĐẢM BẢO THEO QUY CHUẨN HIỆN HÀNH:**

- 4- CÁC RÀNH THOÁT NƯỚC QUẢN BỂ (B1,B2,B3,B4) CẦN ĐƯỢC TẠO LẠI ĐỘ DỐC THEO CAO ĐỘ GHI TRÊN BẢN VẼ.
- 4- NẮNG CAO ĐỘ ĐẤT RÀNH ĐẲNG VÀ XỊ MẮNG MẮC 50. CHIỀU CAO NẮNG LỚN NHẤT LÀ 160MM TẠI THÀNH NGĂN NƯỚC XÂY MỚI. CHIỀU CAO NẮNG ĐẤT RÀNH TRUNG BÌNH LÀ 80MM. TRƯỚC KHI NẮNG ĐẤT CẦN VỀ SINH SẠCH SẼ, ĐÁNH XÌM ĐẤT VÀ 2 BÊN THÀNH TIẾP GIÁP.

**KÝ HIỆU**

- RÀNH THOÁT NƯỚC XÂY MỚI
- RÀNH THOÁT NƯỚC HIỆN CÓ
- HV - HỒ VAN
- ỚNG BÊ TÔNG THOÁT NƯỚC HIỆN CÓ
- B- CHIỀU RỘNG RÀNH MM
- D- CHIỀU KINH ỚNG MM
- L- CHIỀU DÀI M
- I- ĐỘ DỐC %
- HƯỚNG THOÁT NƯỚC

CHỦ ĐẦU TƯ  
**CÔNG TY XĂNG DẦU QUẢNG BÌNH**

ĐƠN VỊ TƯ VẤN  
**CÔNG TY CP TƯ VẤN  
XÂY DỰNG PETROLIMEX**

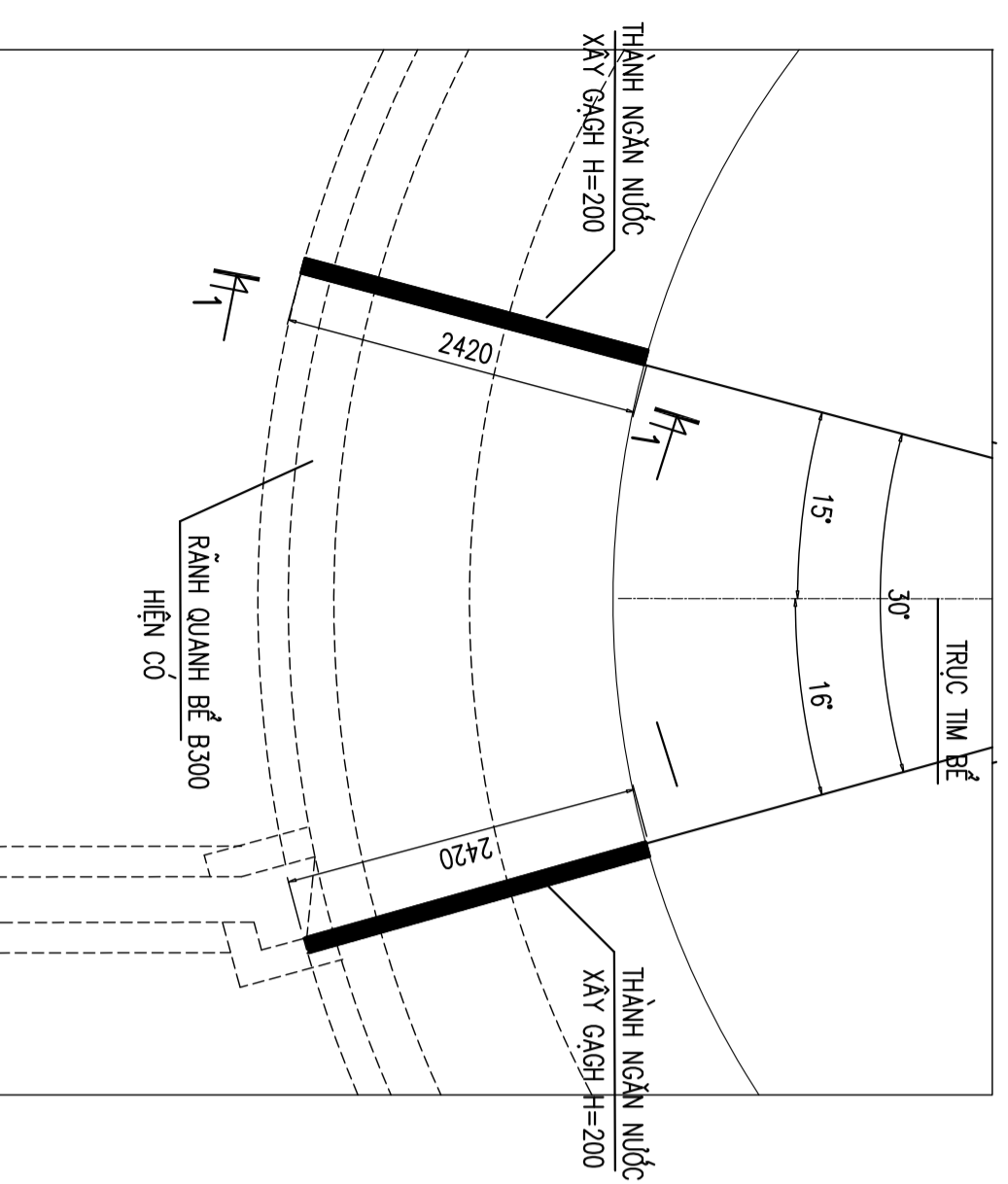
DỰ ÁN ĐẦU TƯ  
**CẢI TẠO HỆ THỐNG THOÁT NƯỚC  
KHO CĂNG XĂNG DẦU SÔNG GANH**  
THIẾT KẾ BẢN VẼ THI CÔNG

TÊN HÀNG MỤC-BẢN VẼ:  
**MẶT BẰNG THOÁT NƯỚC CÁI TẠO**

TRƯỞNG PHÒNG	HÀ DƯƠNG THANH
CHỦ NHIỆM DA	BÙI QUÝ DƯƠNG
QUẢN LÝ KT	BÙI QUÝ DƯƠNG
CHỦ TRÌ BỘ MÔN	VŨ VĂN TRƯỜNG
THIẾT KẾ	TRẦN TRƯỜNG SƠN
Kiểm tra	VŨ VĂN TRƯỜNG
NGÀY BAN HÀNH	04-2013
	TL:

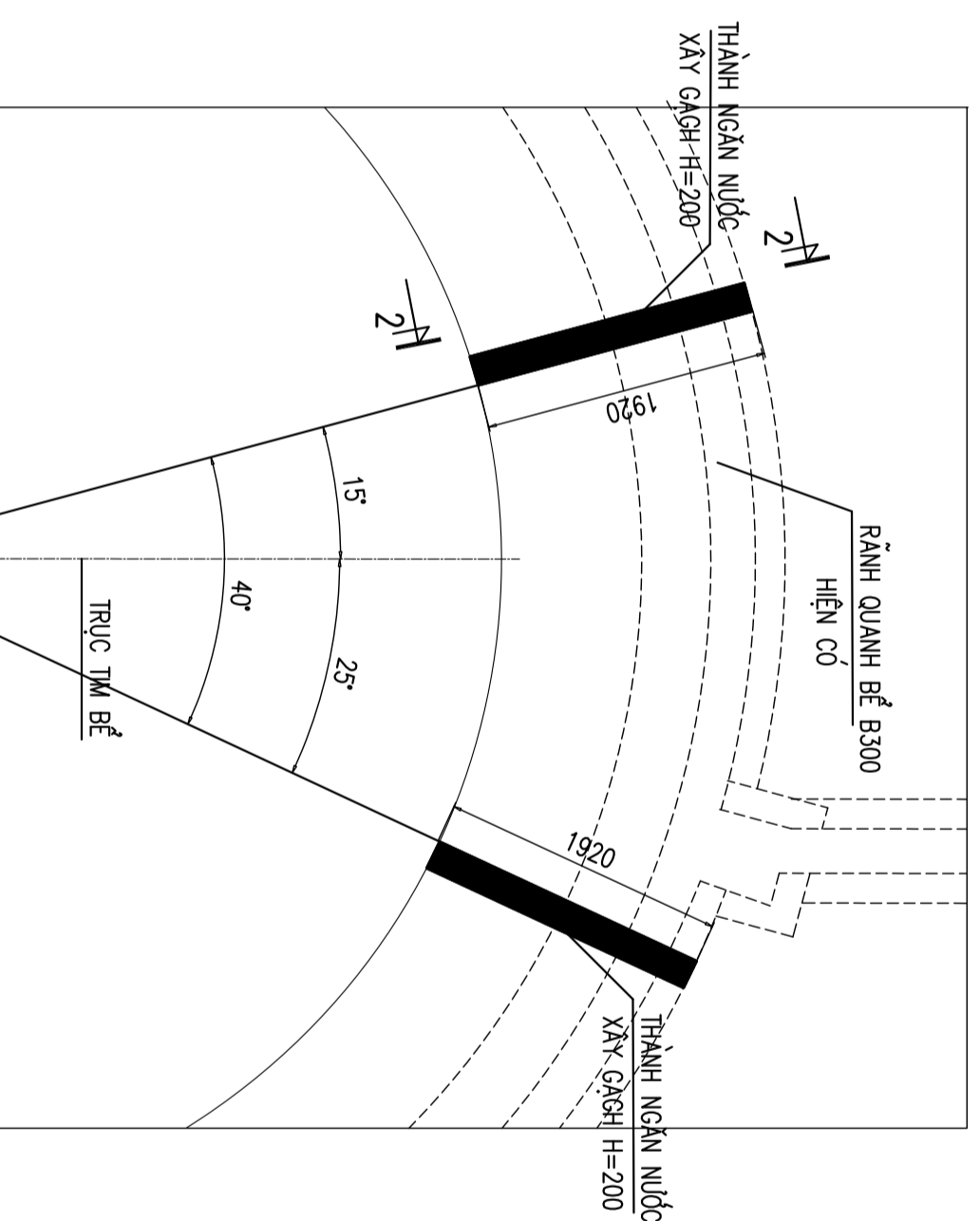
**CHI TIẾT CẢI TẠO THOÁT NƯỚC KHU BỂ (B1,B2.)**

TỈ LỆ 1:50

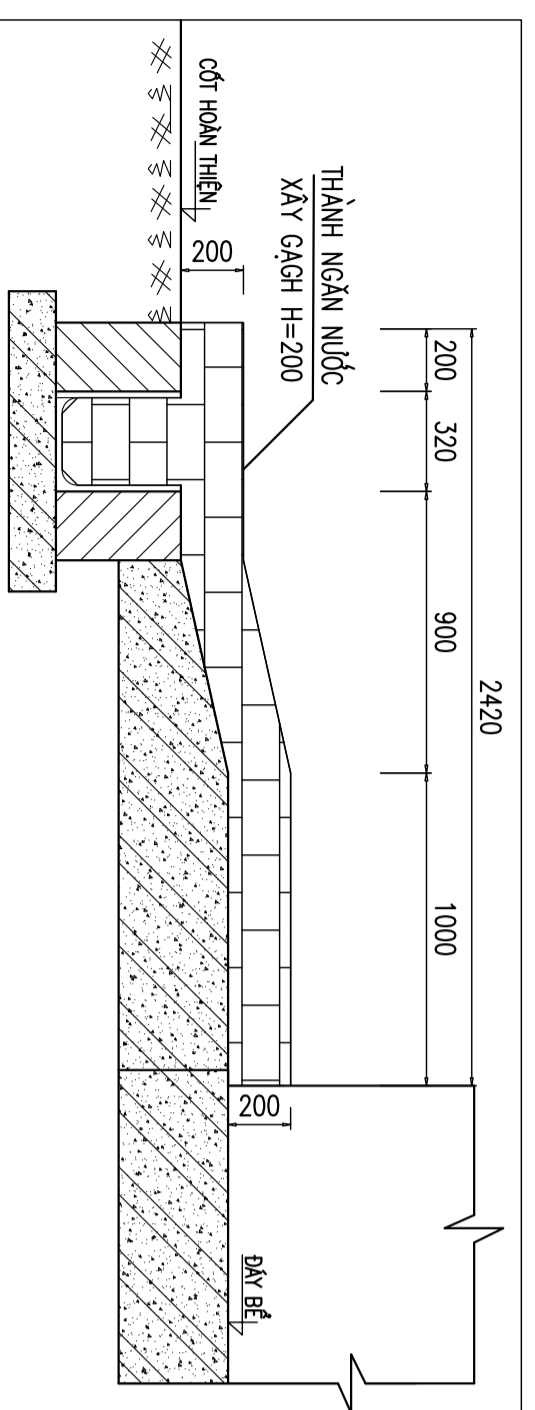


**CHI TIẾT CẢI TẠO THOÁT NƯỚC KHU BỂ (B3,B4.)**

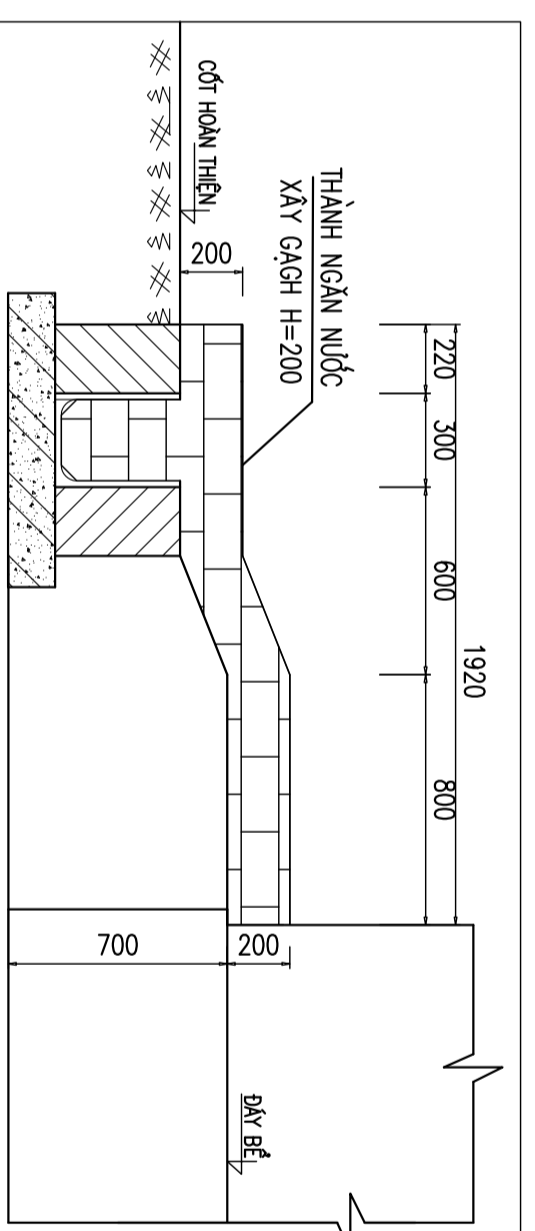
TỈ LỆ 1:50



**MẶT CẮT 1-1**  
TỈ LỆ 1:25



**MẶT CẮT 2-2**  
TỈ LỆ 1:25



CHỦ ĐẦU TƯ

**CÔNG TY XĂNG DẦU QUẢNG BÌNH**

ĐƠN VỊ TƯ VẤN

**CÔNG TY CP TƯ VẤN  
XÂY DỰNG PETROLIMEX**



DỰ ÁN ĐẦU TƯ  
**CẢI TẠO HỆ THỐNG THOÁT NƯỚC  
KHO CẢNG XĂNG DẦU SÔNG QUẢN**  
THIẾT KẾ BẢN VẼ THI CÔNG

TÊN HÀNG MỤC-BẢN VẼ:

**MẶT BẰNG THOÁT NƯỚC CẢI TẠO**

P. GIÁM ĐỐC  
DƯƠNG ĐỨC TOÀN

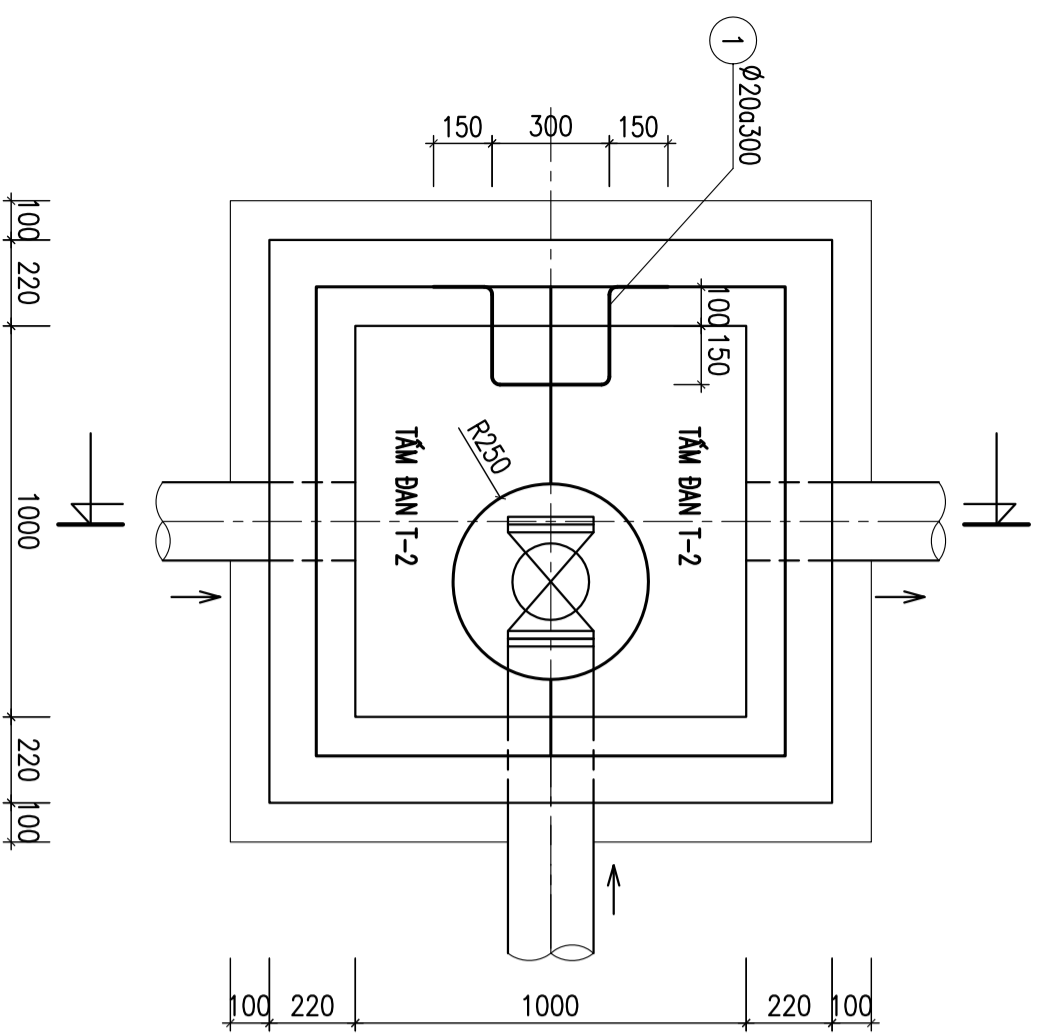
TRƯỞNG PHÒNG	HÀ DƯƠNG THANH
CHỦ NHIỆM DA	BÙI QUÝ DƯƠNG
QUẢN LÝ KT	BÙI QUÝ DƯƠNG
CHỦ TRÌ BỘ MÔN	VŨ VĂN TRƯỜNG
THIẾT KẾ	TRẦN TRƯỜNG SƠN
KIỂM TRA	VŨ VĂN TRƯỜNG
NGÀY BAN HÀNH	04-2013 TL:

SỐ BẢN VẼ

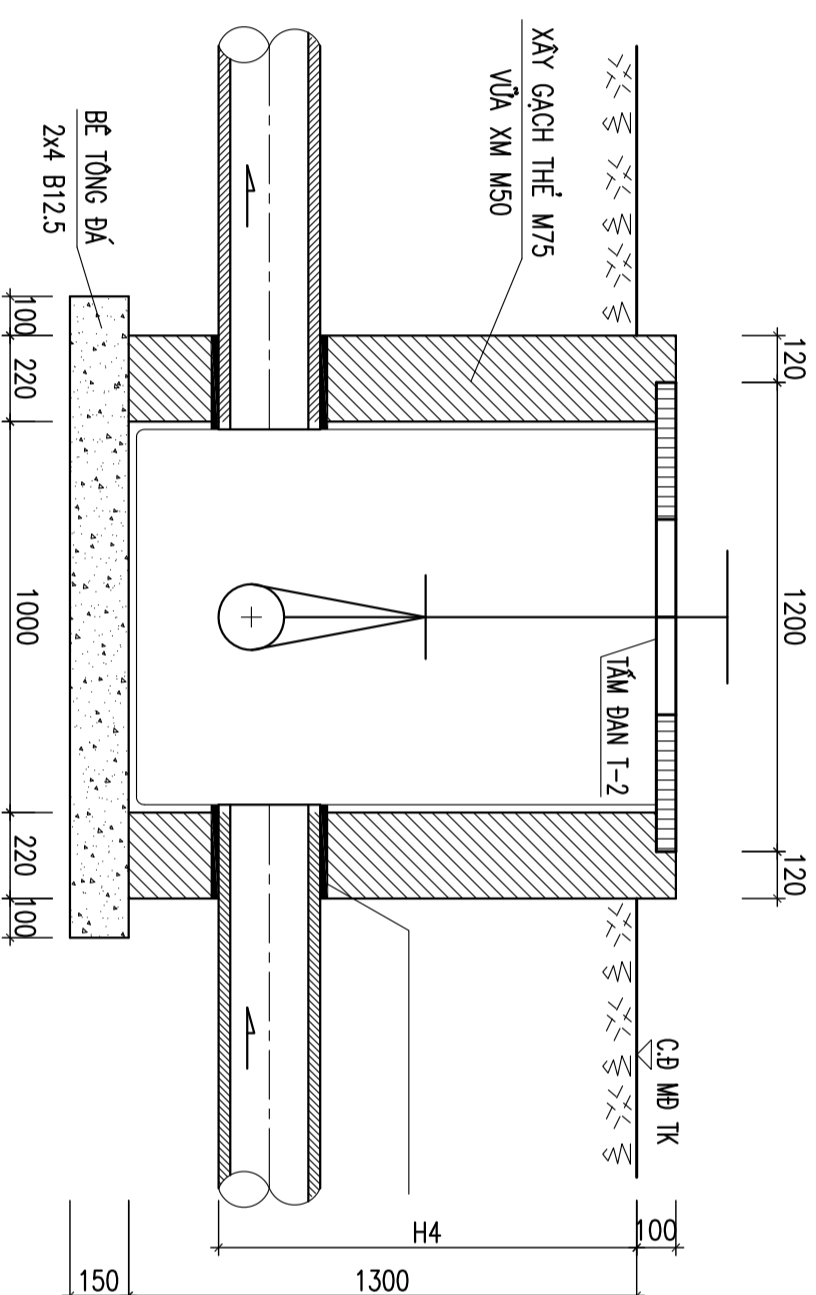
-60-TMM-A2-002-REV 1

SHT 2 OF 2

**MẶT BẰNG HỒ VAN (1000x1000x1300)**

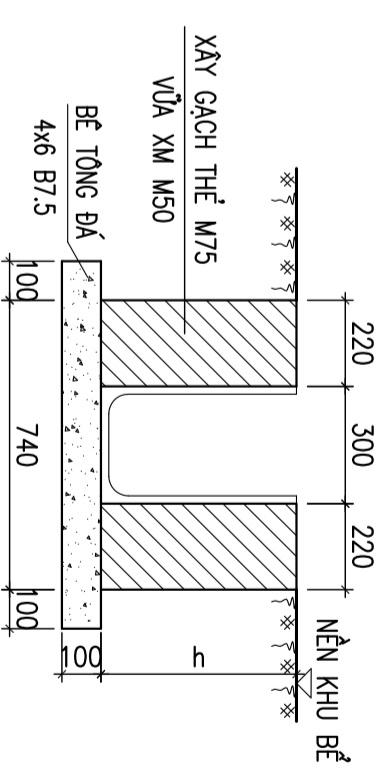


**MẶT CẮT 1-1**



**MẶT CẮT RÃNH THOÁT**

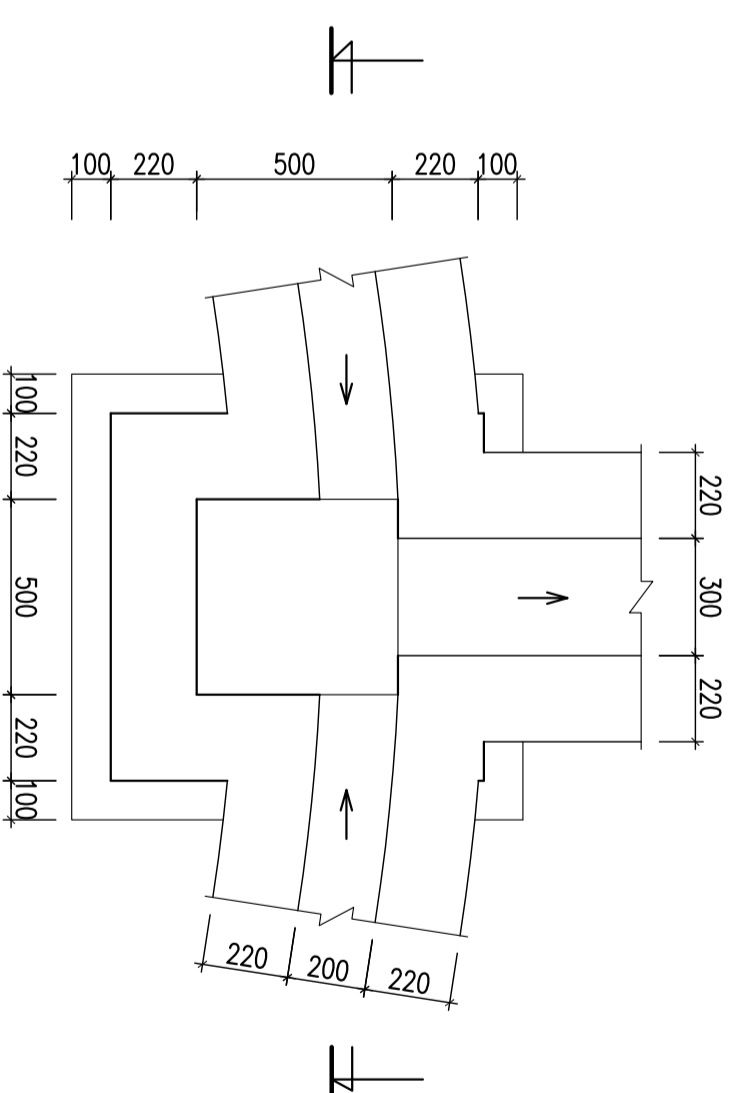
**NƯỚC HỒ B=300**



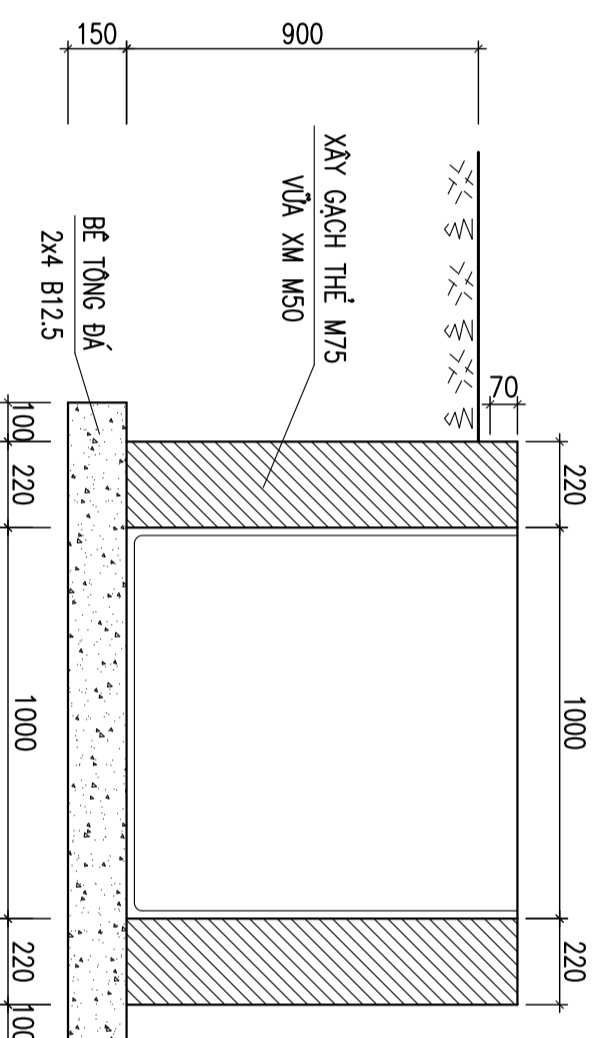
**GHI CHÚ**

- THÀNH HỒ VAN, HỒ GA XÂY BẰNG GẠCH THỂ MẮC 75 VỚI VỮA XM MẮC 50
- DÂY HỒ VAN, HỒ GA ĐÓ BÊ TÔNG ĐÁ 2x4 B12.5 (MẮC 150)
- TRÁT THÀNH VÀ DÂY VỮA XM MẮC 75 DÀY 20MM.
- BẢN VẼ NÀY XEM CÙNG BẢN VẼ: -60-TNM-A2-001-REVO
- BỂ ĐÌNH VI CAO ĐỘ DÂY RÃNH, ỚNG THOÁT NƯỚC CHO CHÍNH XÁC
- VỊ TRÍ TẦM BÀN DBT-1 XEM BẢN VẼ: -60-TNM-A2-001-REVO
- KÍCH THƯỚC BẢN VẼ GHI MM

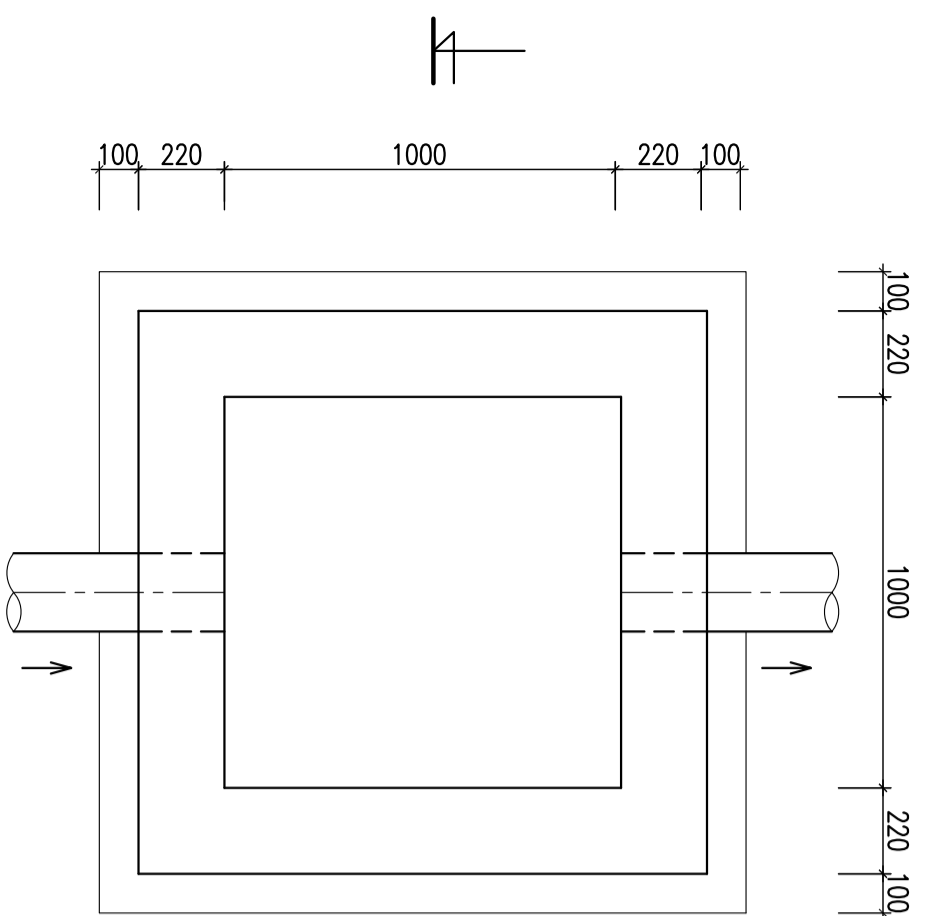
**CHI TIẾT HỒ GA (500x500x500)**



**MẶT CẮT 2-2**

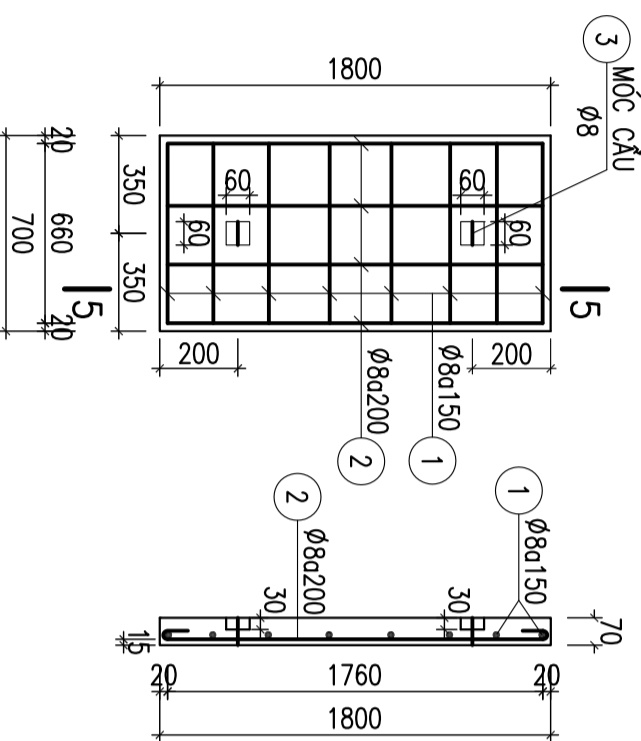


**CHI TIẾT HỒ GA (1000x1000x800)**

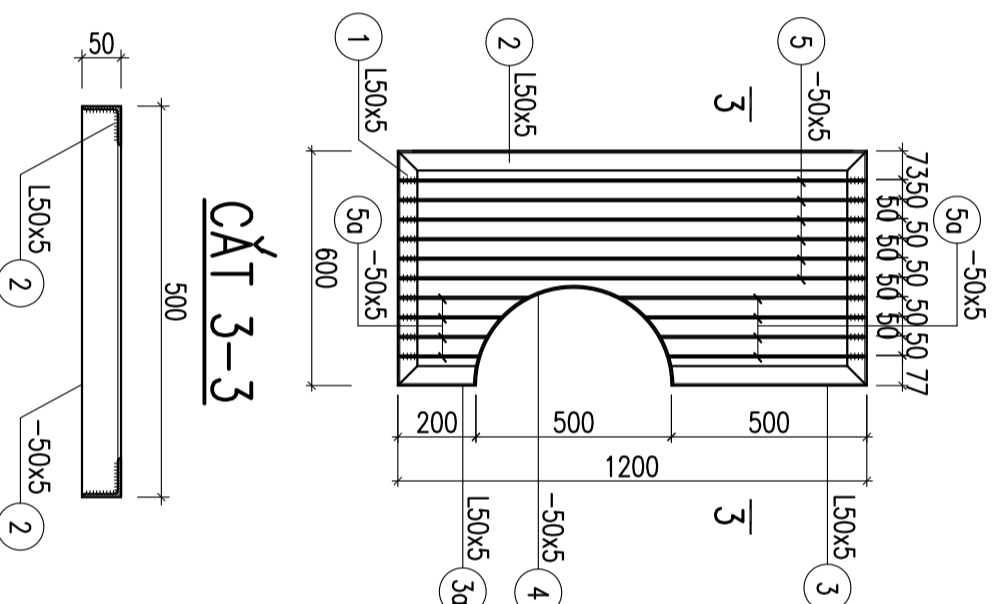


**TẦM BÀN DBT-1**

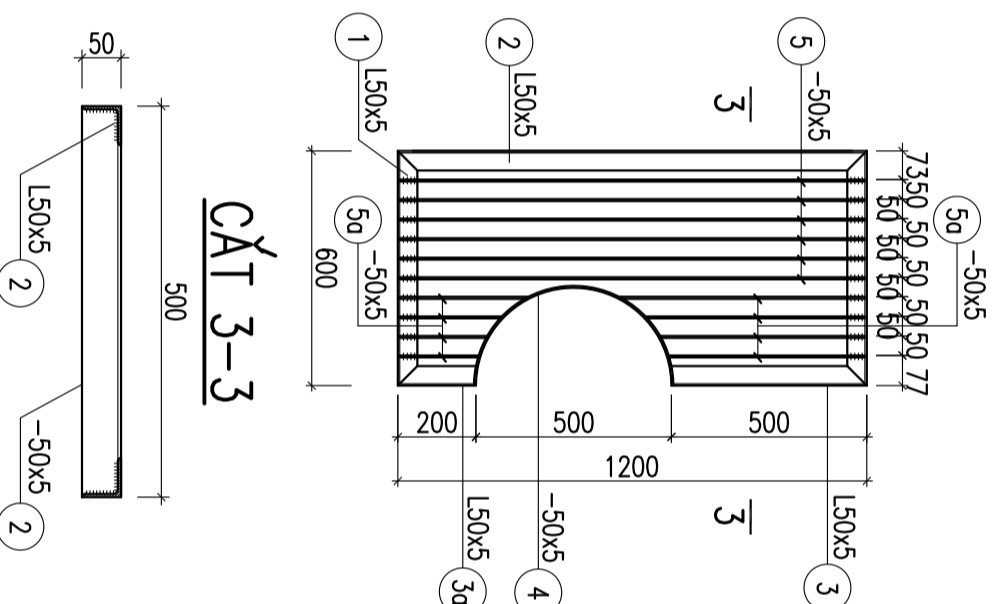
KT : 1800x700x70



**5-5**



**TẦM BÀN T-2**



**THÔNG KÊ THÉP**

TÊN C.KIỆN	SỐ T.T	HÌNH DẠNG-KÍCH THƯỚC	Ø	CHIỀU DÀI(Ø) 1 C.KIỆN mm(m <sup>2</sup> )	SỐ LƯỢNG		CHIỀU DÀI(Ø) T. LƯỢNG m(m <sup>2</sup> )	TỔNG T. LƯỢNG kg	
					1 C.KIỆN	T.BỘ			
1.HV	1	L 50 X 50 X 5	20	1100	3	3	3.3	8.1	
	1	L 50 X 50 X 5		600	2	2	1.2	4.5	
	2	L 50 X 50 X 5		1200	1	1	1.2	4.5	
	3	L 50 X 50 X 5		200	1	1	0.2	0.8	
	3a	L 50 X 50 X 5		500	1	1	0.5	1.9	
1.T-2	4	L 50 X 50 X 5.0		0.04	1	1	0.04	1.6	
	5	L 190 X 50 X 5.0		0.06	6	6	0.36	14.0	
	5a	L 480 X 50 X 5.0		0.02	8	8	0.19	7.5	
	1	L 60 X 50 X 5.0		0.02	8	8	0.19	7.5	
	2	L 60 X 1780 X 60		60	780	13	26	20.3	8.0
2.DBT-1	2	L 60 X 1780 X 60		60	1880	4	4	7.5	3.0
	3	L 200 X 200 X 60		200	700	2	4	2.8	1.1

CHỦ ĐẦU TƯ  
**CÔNG TY XĂNG DẦU QUẢNG BÌNH**

ĐƠN VỊ TƯ VẤN:  
**CÔNG TY CP TƯ VẤN XÂY DỰNG PETROLIMEX**

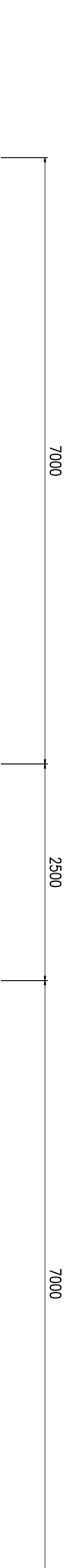
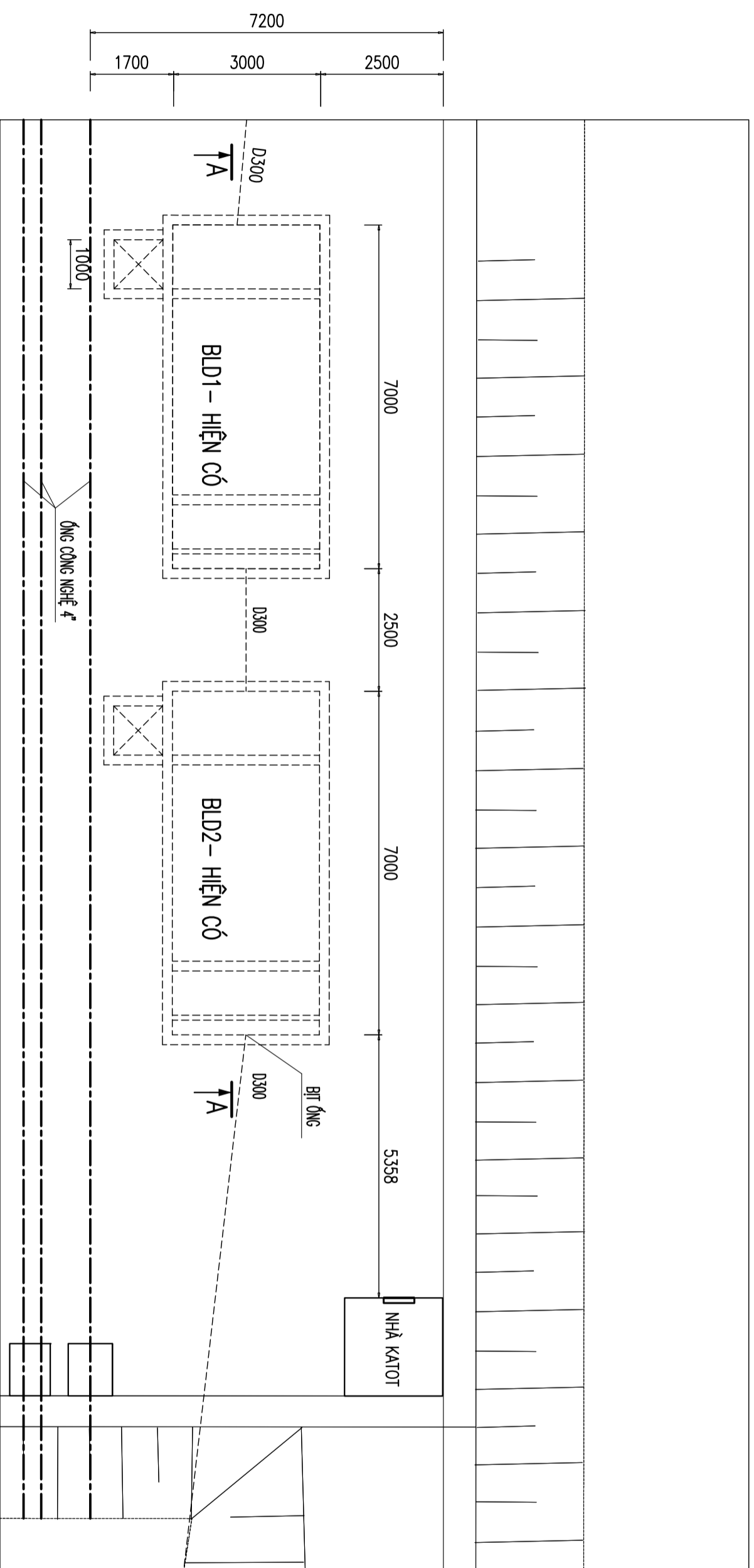
DỰ ÁN:  
**CÀI TẠO HỆ THỐNG THOÁT NƯỚC KHO CANG XĂNG DẦU SÔNG GIANH**

TÊN HÀNG MỤC-BẢN VẼ:  
**MẶT BẰNG THOÁT NƯỚC CÀI TẠO HỒ VAN, HỒ GA, RÃNH THOÁT NƯỚC**

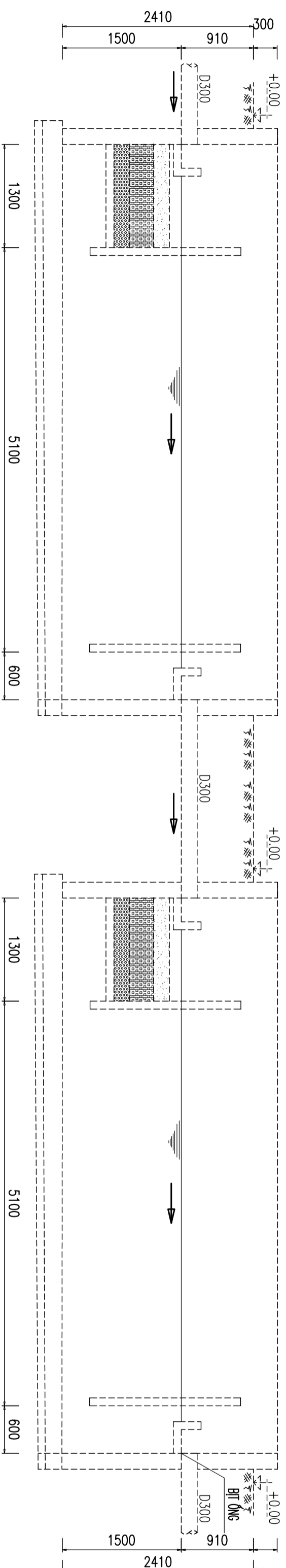
P. GIÁM ĐỐC  
DƯƠNG ĐỨC TOÀN

CHỦ NHIỆM ĐỒ ÁN BÙI QUÝ DƯƠNG  
QUẢN LÝ KT NGUYỄN VĂN KHOA  
CHỦ TRÌ BỘ MÔN NGUYỄN VĂN KHOA  
THIẾT KẾ NGUYỄN MINH HUY  
KIỂM TRA NGUYỄN VĂN KHOA  
NGÀY BAN HÀNH 4-2013  
Số bản vẽ TL:  
-20-HV-A2-001-REVO  
SHT 1 OF 1

MẶT BẰNG KHU XỬ LÝ NƯỚC THẢI  
HIỆN TRẠNG – PHẠ ĐỖ  
TL : 1/100



MẶT CẮT A-A  
TL : 1/50



CHỦ ĐẦU TƯ

CÔNG TY XĂNG DẦU QUẢNG BÌNH

ĐƠN VỊ TƯ VẤN

CÔNG TY CP TƯ VẤN  
XÂY DỰNG PETROLIMEX



DỰ ÁN :

CẢI TẠO HỆ THỐNG THOÁT NƯỚC  
KHO CANG XĂNG DẦU SÔNG GIANG  
THIẾT KẾ BẢN VẼ THI CÔNG

TÊN HÀNG MỤC-BẢN VẼ:

KHU XỬ LÝ NƯỚC THẢI  
HIỆN TRẠNG

P. GIÁM ĐỐC  
DƯƠNG ĐỨC TOÀN

TRƯỞNG PHÒNG	HÀ DƯƠNG THANH
CHỦ NHIỆM DA	BÙI QUÝ DƯƠNG
QUẢN LÝ KT	BÙI QUÝ DƯƠNG
CHỦ TRÌ BỘ MÔN	VŨ VĂN TRƯỜNG
THIẾT KẾ	TRÌNH TRƯỜNG SƠN
KIỂM TRA	VŨ VĂN TRƯỜNG
NGÀY BAN HÀNH	04-2012

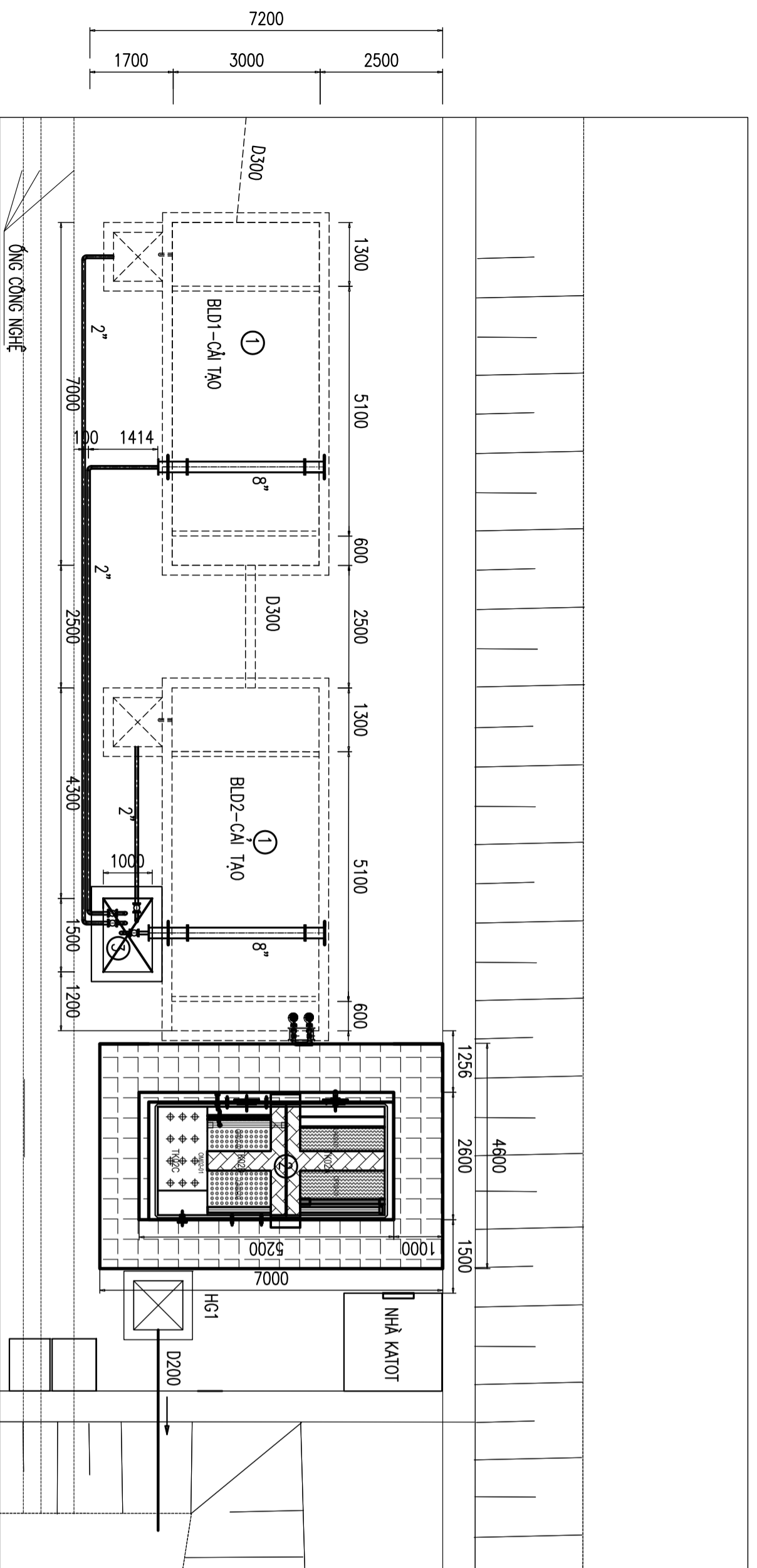
SỐ BẢN VẼ

-60-KXL-A2-001-REVI

SHT 1 OF 3

BẢNG THÔNG KÊ HÀNG MỤC –VẬT LIỆU

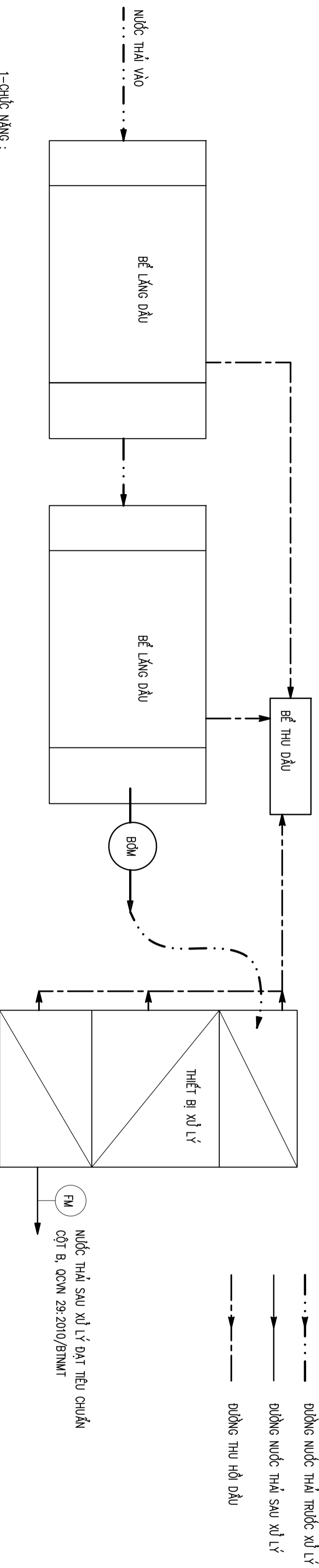
TT	TÊN VẬT LIỆU	ĐƠN VỊ	S.LƯỢNG	CHÚ THÍCH
1	BỂ LẮNG DẦU (BLD1+BLD2) V= 52.5M <sup>3</sup>	BỂ	01	HIỆN CÓ
2	THIẾT BỊ LÀM XỬ LÝ NƯỚC THẢI Q=20M <sup>3</sup> /H	BỘ	01	LẮP MỚI
3	BỂ THU DẦU LXBXH = 1.5x1x1.76M	BỂ	01	XÂY MỚI
4	LỖ ĐI VẬN HÀNH( BỂ TÔNG )	M2	18	XÂY MỚI
5	BỆ MÓNG ĐẶT THIẾT BỊ XỬ LÝ-2.6x5.2M	M2	31.5	XÂY MỚI



THUYẾT MINH

- 1-Vị trí khu xử lý xem trong bản vẽ mặt bằng thoát nước số: -60-TM-A1-001-REV 0
- 2- Lắp đặt cụm thiết bị xử lý nước cần tuân theo chỉ dẫn của nhà cung cấp thiết bị xử lý.
- 3- Cầu tạo các hàng mục. Lắp đặt công nghệ các hàng mục xem trong các bản vẽ chi tiết từng hàng mục
- 4- độ sâu dẫn nước vào, ra tính từ cốt phủ hoàn thiện tới cốt đáy công (RÀNH).
- 5- Cốt +0.00 trong bản vẽ tương ứng với cốt mặt đất tại vị trí đặt bể.
- 6- Khi thi công cần cần chú ý vào vị trí khoảng cách thực tế để điều chỉnh phù hợp, thuận tiện cho công tác thi công.

SƠ ĐỒ NGUYÊN LÝ HOẠT ĐỘNG XỬ LÝ NƯỚC THẢI



- 1-CHỨC NĂNG :
  - BỂ LẮNG DẦU : LẮNG CỎ HOC, TÁCH DẦU ,CÁT VÀ CẶN LỚ LỎNG CỎ TỈ TRONG LỚN.
  - BỂ THU THU DẦU : CHỨA VẮNG DẦU THU GOM.
  - THIẾT BỊ XỬ LÝ : XỬ LÝ LOẠI BỎ THÀNH PHẦN DẦU CÒN LẠI ĐỂ ĐẠT ĐƯỢC TIÊU CHUẨN XẢ THẢI.
- 2- NGUYÊN LÝ HOẠT ĐỘNG
  - nước thải từ hệ thống thoát nước của kho được thu gom và dẫn về hệ thống xử lý nước thải.
  - TRƯỚC TIÊN NƯỚC THẢI NHIỄM DẦU ĐƯỢC XỬ LÝ SỚ BỘ TẠI BỂ LẮNG DẦU NHỒN HỢP NƯỚC THẢI ĐƯỢC DƯA VÀO BỂ, QUA BỂ LẮNG DẦU 1 , THÀNH PHẦN DẦU LẮN RẤT NHIỀU TRONG NƯỚC SẼ NỔI LÊN TRÊN BỀ MẶT NƯỚC.
  - DO TỶ TRỌNG NHÉ HƠN NƯỚC, ĐỒNG THỜI THÀNH PHẦN CẶN LẮN CÁT CỎ TỶ TRỌNG LỚN SẼ LẮNG XUỐNG ĐÁY BỂ.
  - SAU ĐÓ HỖN HỢP NƯỚC THẢI TIẾP TỤC QUA BỂ LẮNG DẦU 2 ĐỂ LOẠI TIẾP LỚP LỚP DẦU CÒN LẠI.
  - Lớp nước sau khi tách dầu được bơm lên thiết bị xử lý. Tại đây phần dầu thô còn lại và dầu tinh sẽ được xử lý triệt để. Nước sau khi qua thiết bị xử lý xả ra môi trường đảm bảo theo tiêu chuẩn HIỆN HÀNH. KIỂM SOÁT LƯU LƯỢNG ĐỒNG CHẢY RA BẰNG ĐỒNG HỒ DO LƯU LƯỢNG.

- VẮNG DẦU TỪ BỂ LẮNG DẦU 01, 02 VÀ THIẾT BỊ XỬ LÝ SẼ ĐƯỢC THU VỀ BỂ THU DẦU. TẠI ĐÂY DẦU ĐƯỢC LƯU TRỮ CHO TÁI SỬ DUNG HOẶC ĐEM ĐI XỬ LÝ THEO ĐÚNG QUY ĐỊNH.
- CÁT VÀ CẶN LẮNG TẠI BỂ LẮNG DẦU 01, 02 VÀ THIẾT BỊ XỬ LÝ, ĐƯỢC BƠM HÚT ĐÍNH KỶ ĐẾN MƠI XỬ LÝ THEO ĐÚNG QUY ĐỊNH.
- KHI CẦN THU HỒI DẦU ( TRƯỜNG HỢP TRONG BỂ CỎ LỚP VẮNG DẦU )THÌ DÙNG HOẠT ĐỘNG THIẾT BỊ XỬ LÝ , CHO MỨC DẦU TRONG BỂ LẮNG DẦU DẪNG LÊN, DẦU ĐI VÀO MẢNG THU THEO ÔNG DẪN VỀ BỂ THU DẦU, KHI THẤY LỚP DẦU CÒN LẠI CÁC MẢNG NHỎ THÌ TIẾP TỤC CHO THIẾT BỊ XỬ LÝ HOẠT ĐỘNG.

ĐƠN VỊ TƯ VẤN	CÔNG TY CP TƯ VẤN XÂY DỰNG PETROLIMEX
DỰ ÁN :	CẢI TẠO HỆ THỐNG THOÁT NƯỚC KHO CANG XĂNG DẦU SÔNG GIANGH THIẾT KẾ BẢN VẼ THI CÔNG
TÊN HÀNG MỤC-BẢN VẼ:	KHU XỬ LÝ NƯỚC THẢI
SƠ ĐỒ NGUYÊN LÝ-MẶT BẰNG CẢI TẠO	
TRƯỜNG PHÒNG	HÀ DƯƠNG THANH
CHỦ NHIỆM DA	BÙI QUÝ DƯƠNG
QUẢN LÝ KT	BÙI QUÝ DƯƠNG
CHỦ TRÌ BỘ MÔN	VŨ VĂN TRƯỜNG
THIẾT KẾ	TRẦN TRƯỜNG SƠN
KIỂM TRA	VŨ VĂN TRƯỜNG
NGÀY BAN HÀNH	04-2012
	SỐ BẢN VẼ
	-60-KXL-A2-002-REV1
	SHT 2 OF 3

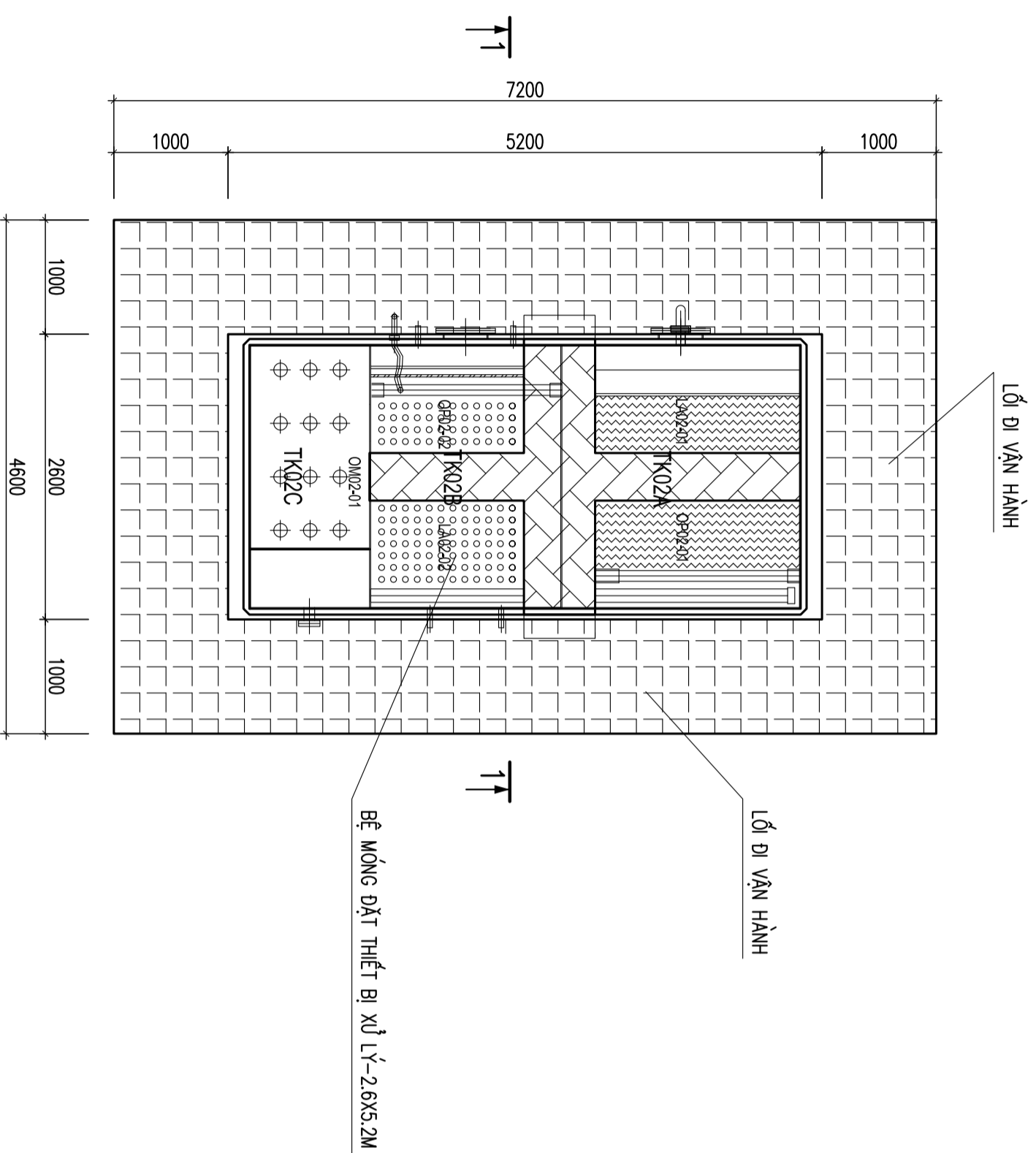
P. giám đốc  
đường đức TOÀN





# MẶT BẰNG KHU ĐẶT THIẾT BỊ XỬ LÝ

TỶ LỆ: 1/50

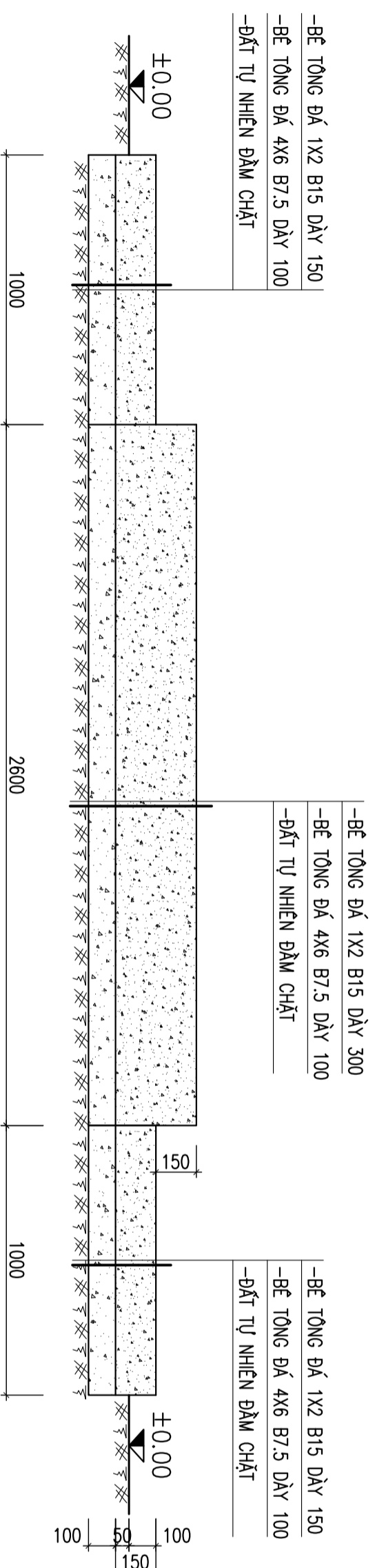


## GHI CHÚ:

- MÓNG ĐƯỢC THIẾT KẾ THEO TÀI LIỆU KHẢO SÁT ĐỊA CHẤT CÔNG TRÌNH DO CÔNG TY CP TƯ VẤN XÂY DỰNG PETROLIMEX LẬP NĂM 1997
- MÓNG VÀ LỐI ĐI ĐÓ BẰNG BÊ TÔNG ĐÁ 1X2 B15 (M200)
- LỚP LÓT BẰNG ĐÁ 4X6 B7.5 (MÁC 100)
- KÍCH THUỘC TRONG BẢN VẼ GHI BẰNG MM.

## MẶT CẮT 1-1

TỶ LỆ: 1/20



TRƯỞNG PHÒNG	HÀ DƯƠNG THANH
CHỦ NHIỆM ĐỒ ÁN BỤI QUỶ DƯƠNG	
QUẢN LÝ KT	NGUYỄN VĂN KHOA
CHỦ TRÌ BỘ MÔN	NGUYỄN VĂN KHOA
THIẾT KẾ	NGUYỄN MINH HUY
Kiểm tra	NGUYỄN VĂN KHOA
NGÀY BAN HÀNH	4-2013 TL:

SỐ BẢN VẼ  
-20-MTB-A2-001-REVO

SHT 1 OF 1

CHỦ ĐẦU TƯ  
**CÔNG TY XĂNG DẦU  
QUẢNG BÌNH**

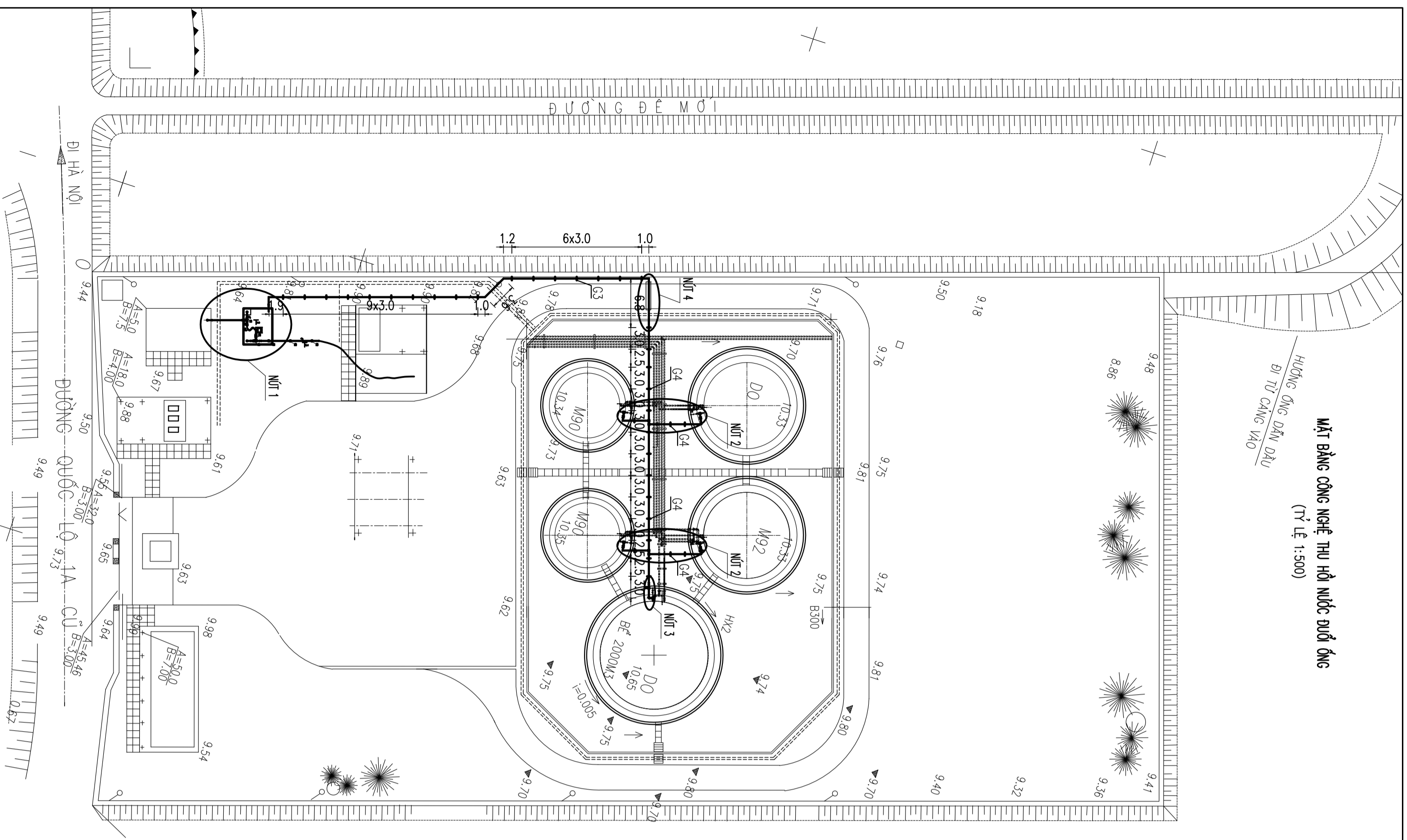
ĐƠN VỊ TƯ VẤN:  
**CÔNG TY CP TƯ VẤN  
XÂY DỰNG PETROLIMEX**

DỰ ÁN:  
**CẢI TẠO HỆ THỐNG THOÁT NƯỚC  
KHO CẢNG XĂNG DẦU SÔNG GIANH**

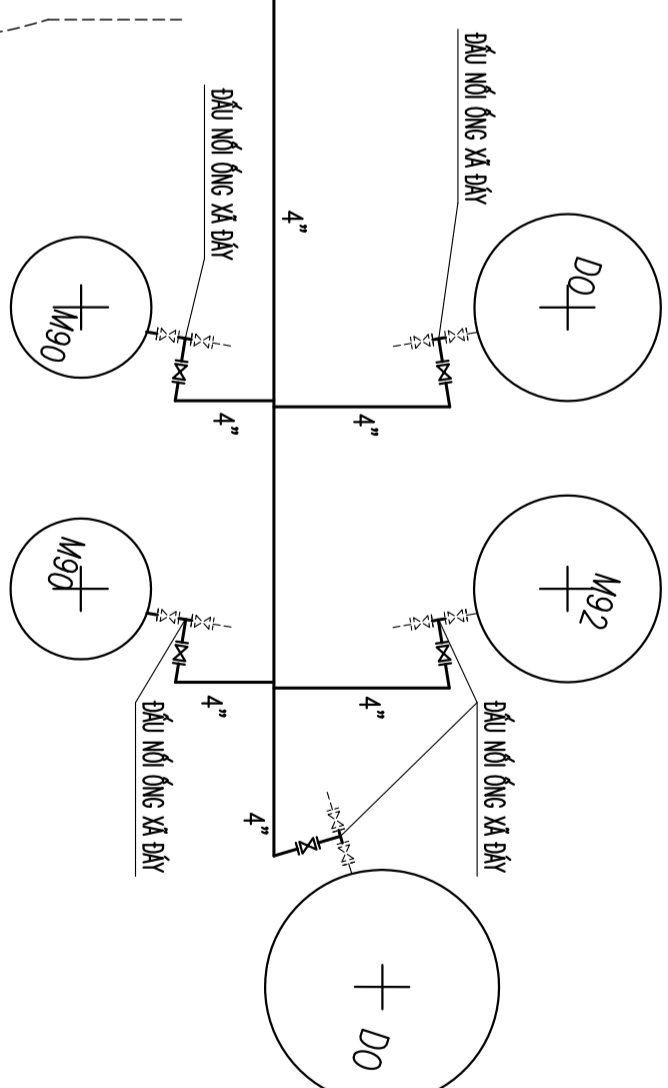
TÊN HÀNG MỤC-BẢN VẼ:  
**KHU XỬ LÝ NƯỚC THẢI**  
**BỂ MÓNG ĐẶT THIẾT BỊ XỬ LÝ VÀ LỐI ĐI VẬN HÀNH**

P. GIÁM ĐỐC  
DƯƠNG ĐỨC TOÀN

**MẶT BẰNG CÔNG NGHỆ THU HỒI NƯỚC DƯỚI ĐŨNG**  
(TỶ LỆ 1:500)

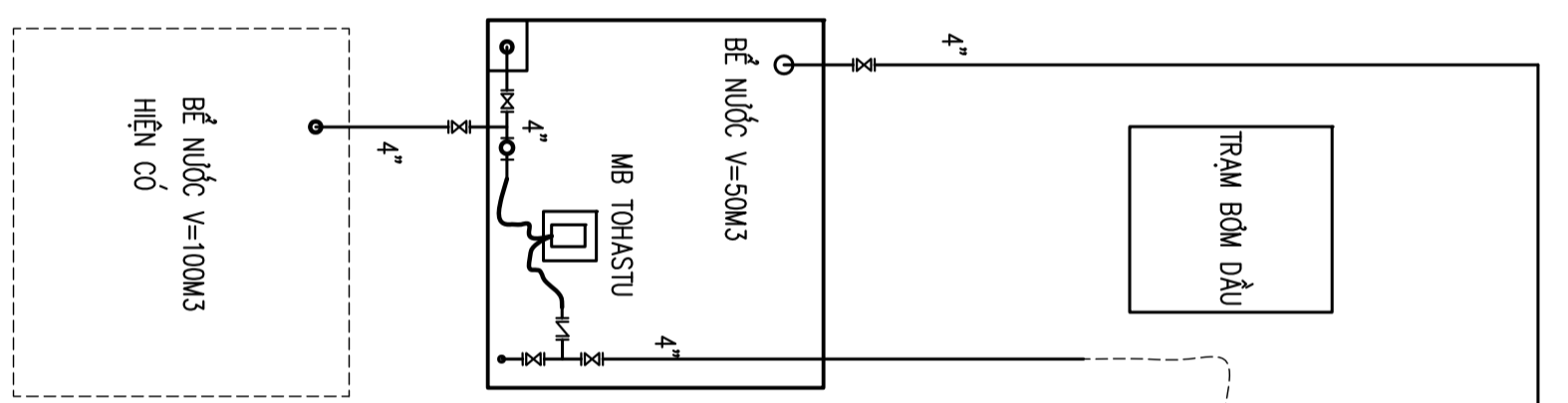


**SƠ ĐỒ CÔNG NGHỆ THU HỒI NƯỚC DƯỚI ĐŨNG**



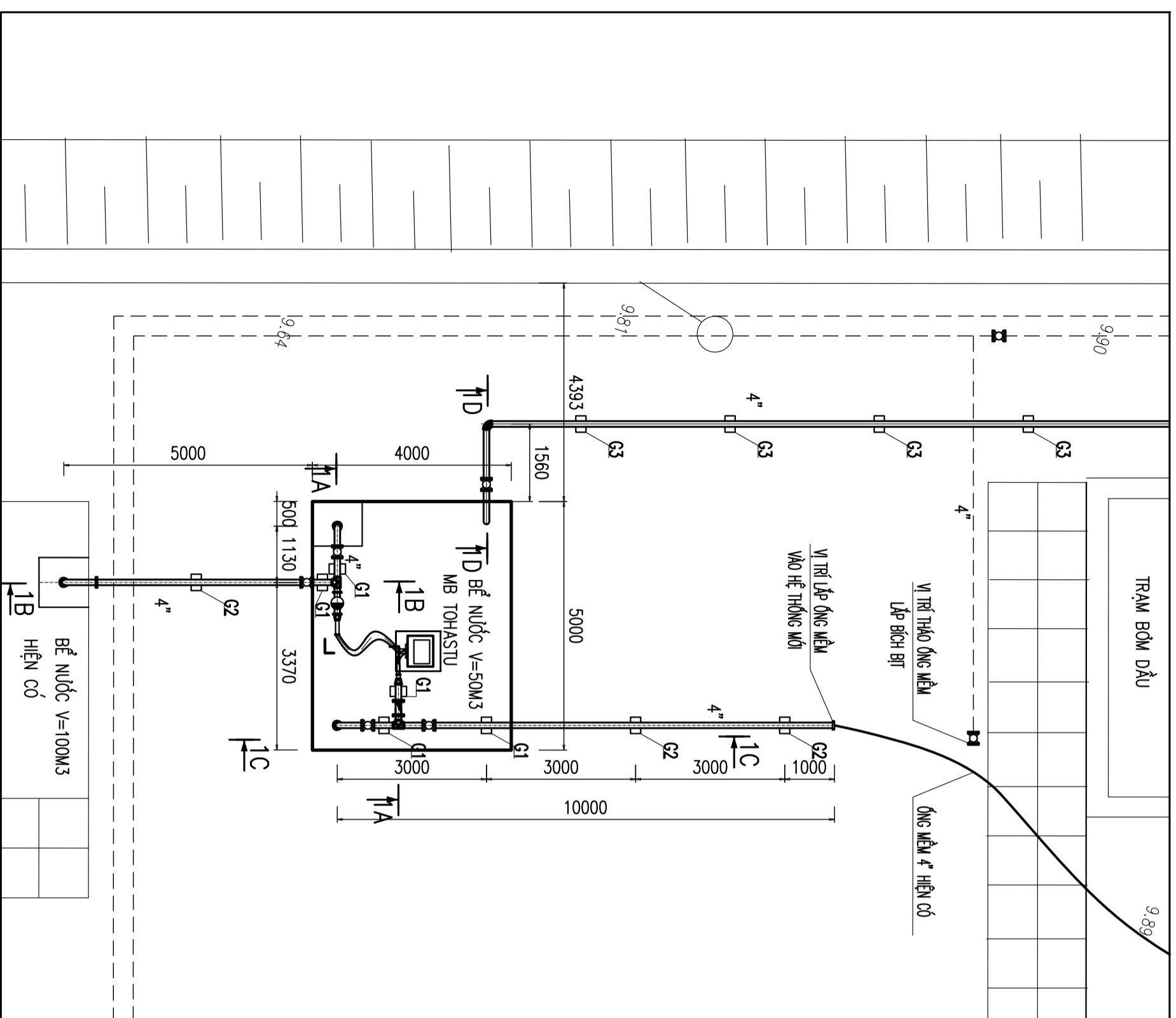
**THUYẾT MINH:**

- 1- CƠ SỞ THIẾT KẾ:
  - CÁC BẢN VẼ HIỆN TRẠNG HỆ THỐNG CHỨA CHÁY.
  - 2- CHỨC NĂNG LÀM VIỆC CỦA CÁC MÁY BƠM:
    - MÁY BƠM M91 BƠM NƯỚC THỐI ĐŨNG
    - NGUYÊN LÍ VẬN HÀNH BƠM : BƠM NƯỚC THỐI ĐŨNG CHẤT LỎNG TRONG ĐŨNG CÔNG NGHỆ TỪ SÀNG NHẬP VỀ KHU BỂ.
  - 3- DƯỜNG ĐŨNG :
    - SỬ DỤNG ĐŨNG THÉP ĐÚC, NỐI ĐŨNG BẰNG PHƯƠNG PHÁP HÀN. QUE HÀN SỬ DỤNG LOẠI E7016 HOẶC LOẠI CÓ ĐẶC TÍNH TƯƠNG ĐƯƠNG. CHIỀU CAO DƯỜNG HÀN BẰNG CHIỀU DÀY NHỎ NHẤT CỦA CHI TIẾT ĐƯỢC HÀN.
    - ĐŨNG ĐI NỐI ĐƯỢC ĐẶT TRÊN CỐ ĐÓ, SÀN HAI LỚP SÀN CHỐNG Ợ, HAI LỚP SÀN MÀU.
  - 4- KHI THI CÔNG CẦN CẦN CỬ VÀO ĐIỀU KIỆN THỰC TẾ TẠI HIỆN TRƯỜNG CATALOG CỦA MÁY BƠM VÀ CÁC THIẾT BỊ ĐỂ LẮP ĐẶT CHO PHÙ HỢP. CHỈ LẮP ĐẶT ĐŨNG HÚT, ĐŨNG Đẩy KHI ĐÃ CÓ MÁY BƠM CHỨA CHÁY. BÍCH NỐI VỚI BÍCH CỦA CÁC MÁY BƠM CHỨA CHÁY ĐƯỢC GIA CÔNG PHÙ HỢP
  - 5- KÍCH THƯỚC TRONG BẢN VẼ LÀ MM, CAO ĐỘ LÀ M.
  - 6- CỐ ĐÓ ĐŨNG VÀ BỂ NƯỚC XEM BẢN VẼ PHẦN KẾT CẤU.



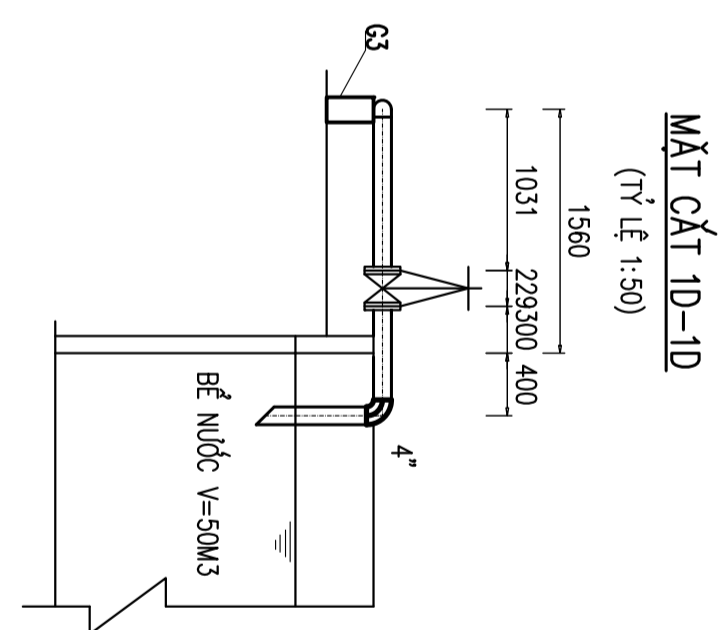
CHỦ ĐẦU TƯ	CÔNG TY CP TƯ VẤN XÂY DỰNG PETROLIMEX		
ĐƠN VỊ TƯ VẤN	CÔNG TY CP TƯ VẤN XÂY DỰNG PETROLIMEX		
DỰ ÁN ĐẦU TƯ	THIẾT KẾ ĐÀN VẼ THI CÔNG		
TÊN HÀNG MỤC-BẢN VẼ:	SƠ ĐỒ VÀ MẶT BẰNG CÔNG NGHỆ THU HỒI NƯỚC DƯỚI ĐŨNG		
	THIẾT KẾ BẢN VẼ THI CÔNG		
TRƯỜNG PHÒNG	HÀ DƯƠNG THANH	P. GIÁM ĐỐC	
CHỦ NHIỆM DA	BÙI QUÝ DƯƠNG	DƯƠNG ĐỨC TOÀN	
QUẢN LÝ KT	WŨ VĂN TRƯỜNG		
CHỦ TRÌ BỘ MÔN	TRÌNH TRƯỜNG SƠN		
THIẾT KẾ	WŨ VĂN TRƯỜNG		
Kiểm tra	07-2012	TL:	
NGÀY BAN HÀNH			
	SỐ BẢN VẼ		
	-40-CCM-A2-001-REV 0		
	SHT 1 OF 3		

**NÚT 1**  
(TỶ LỆ 1:100)



**BẢNG THÔNG KÊ VẬT LIỆU**

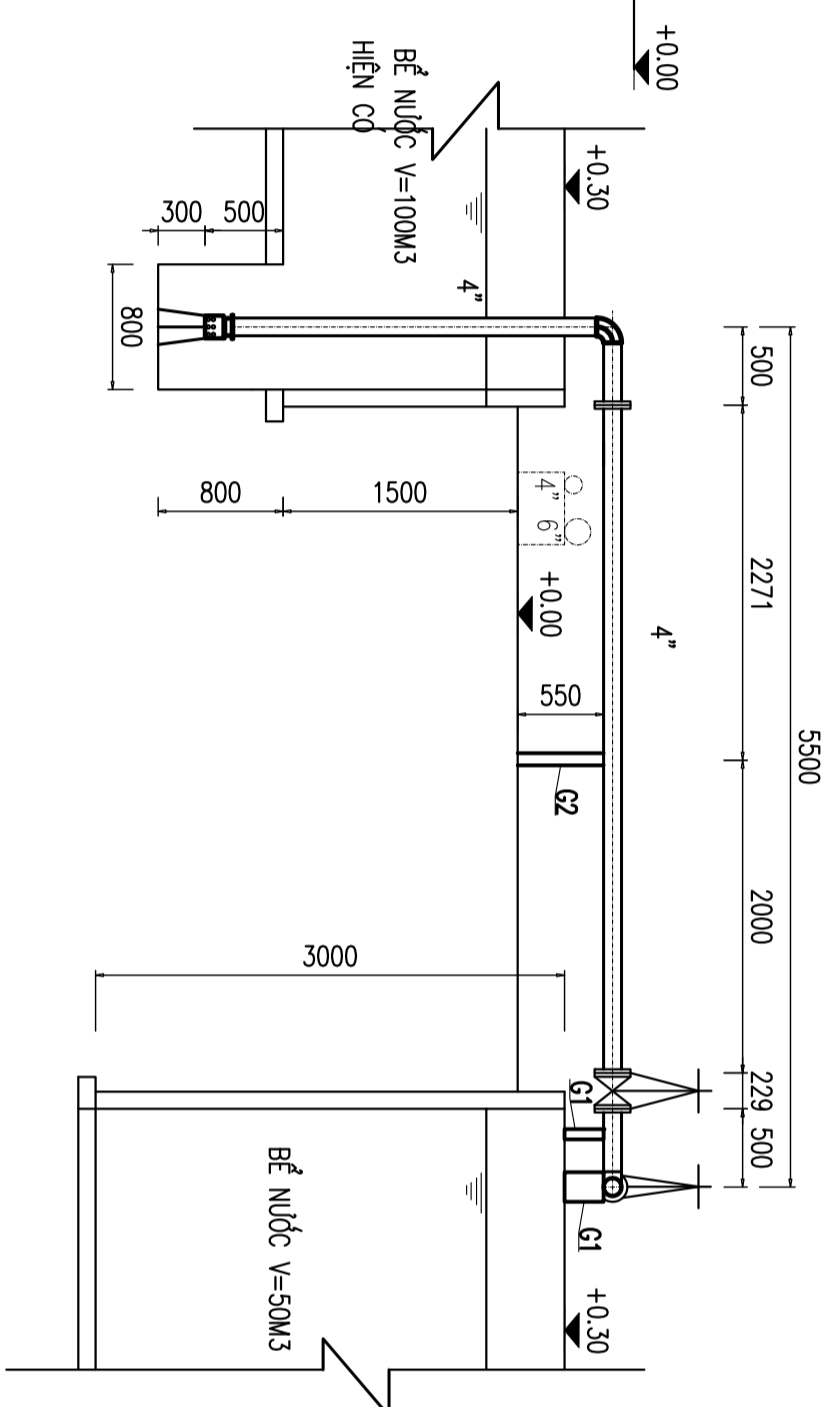
STT	TÊN VẬT LIỆU	ĐƠN VỊ	SỐ LƯỢNG	VẬT LIỆU	GHI CHÚ
1	BƠM TOHATSU Q=40M3;H=5KG/CM2	CÁI	1		
2	VAN CHẶN 4"(gate valve-class150)	CÁI	10		ĐỒNG CỎ XĂNG
3	VAN MỘT CHIỀU 4"(check valve-class 150)	CÁI	1		API520
4	BÌNH LỌC CỎC 4"	CÁI	1		
5	CHĂM KHÔNG KẾ (1/2")+VAN CẦU 1/2"	BỘ	1		P:-1+1KG/cm2
6	ÁP KẾ (1/2")+VAN CẦU 1/2"	BỘ	1		P:-1-10KG/cm2
7	ỐNG THÉP 4" (114.3X6.02)-STD	M	147		
8	ỐNG MỀM 2.1/2" (73.0X5.16)	M	2		
9	ỐNG THÉP 2.1/2" (73.0X5.16)	M	0.5		
10	KHỚP NỐI MỀM 2.1/2"	CÁI	2		
11	CLEPIN 4"	CÁI	2		
12	GỖ ĐỖ CLEPIN	CÁI	2		
13	THỚP 4"x2.1/2"	CÁI	2		
14	BÍCH 4"	CÁI	34		
15	BÍCH BIT 4"	CÁI	1		
16	BULONG+ECU+VÒNG ĐỆM M16X90	BỘ	240		LẮP BÍCH 4"
17	CỤT 90°-4"	CÁI	17		
18	CỤT 45°-4"	CÁI	2		
19	CỖ ĐỖ G1-H=250MM / G2-H=550MM	CÁI	5/3		
20	GỖ ĐỖ G3-H=300MM / G2-H=740MM	CÁI	17/19		
21	GỖ ĐỖ G5-H=250MM	CÁI	4		



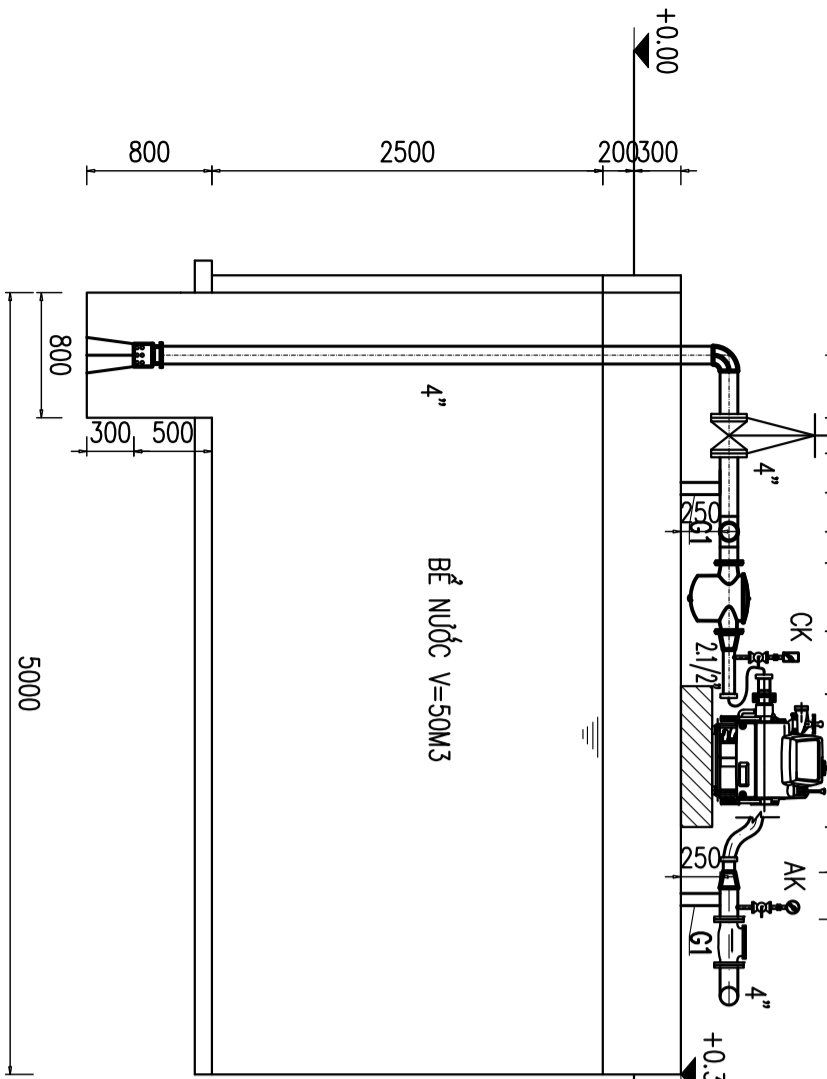
**MẶT CẮT 1D-1D**  
(TỶ LỆ 1:50)



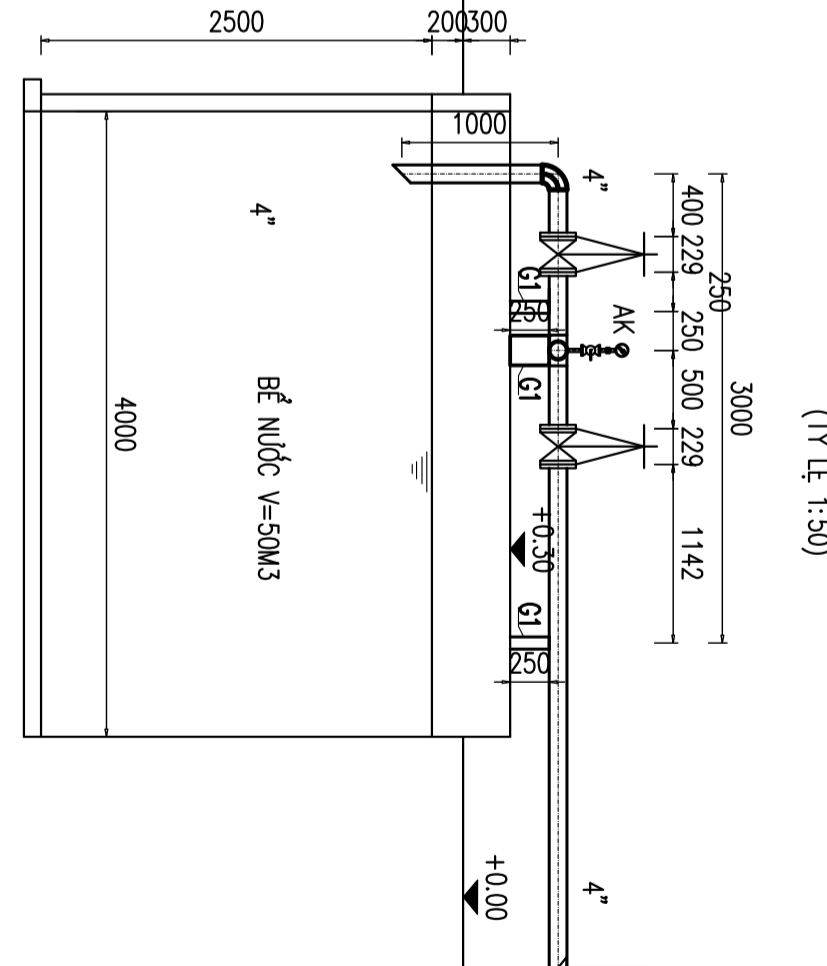
**MẶT CẮT 1B-1B**  
(TỶ LỆ 1:50)



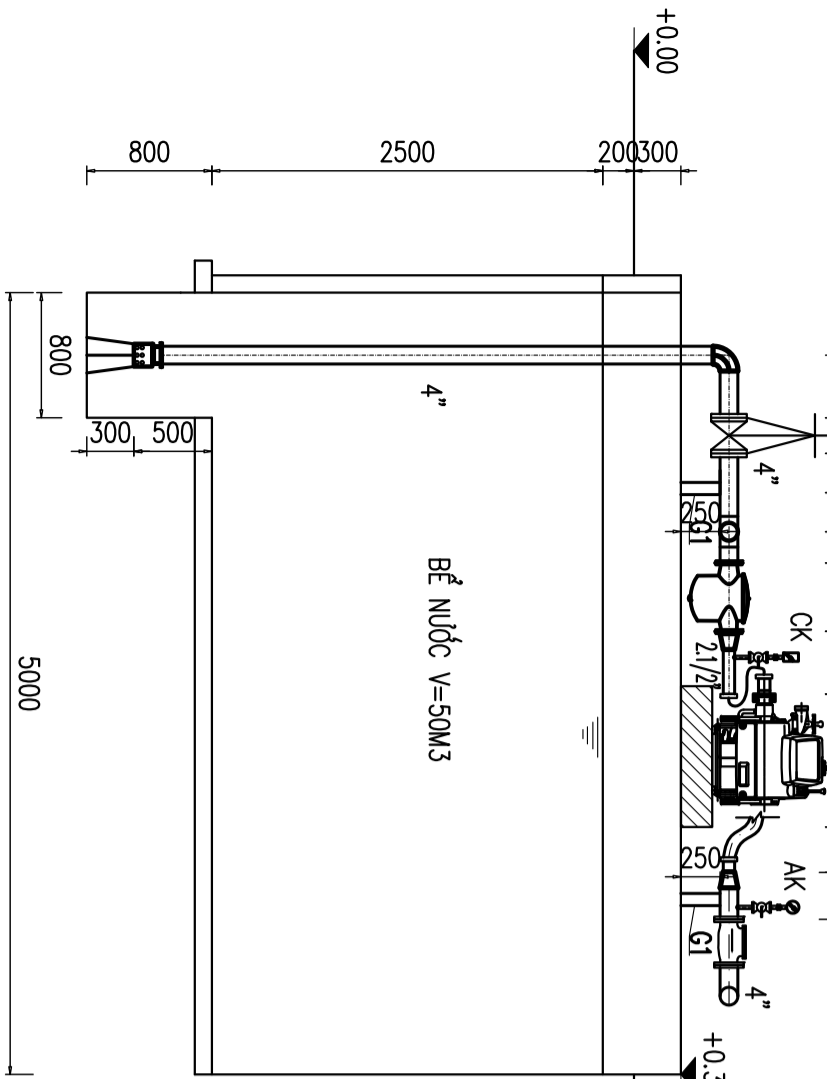
**MẶT CẮT 1A-1A**  
(TỶ LỆ 1:50)



**MẶT CẮT 1C-1C**  
(TỶ LỆ 1:50)



**MẶT CẮT 1B-1B**  
(TỶ LỆ 1:50)



**MẶT CẮT 1A-1A**  
(TỶ LỆ 1:50)

CHỦ ĐẦU TƯ  
**CÔNG TY XĂNG DẦU QUẢNG BÌNH**

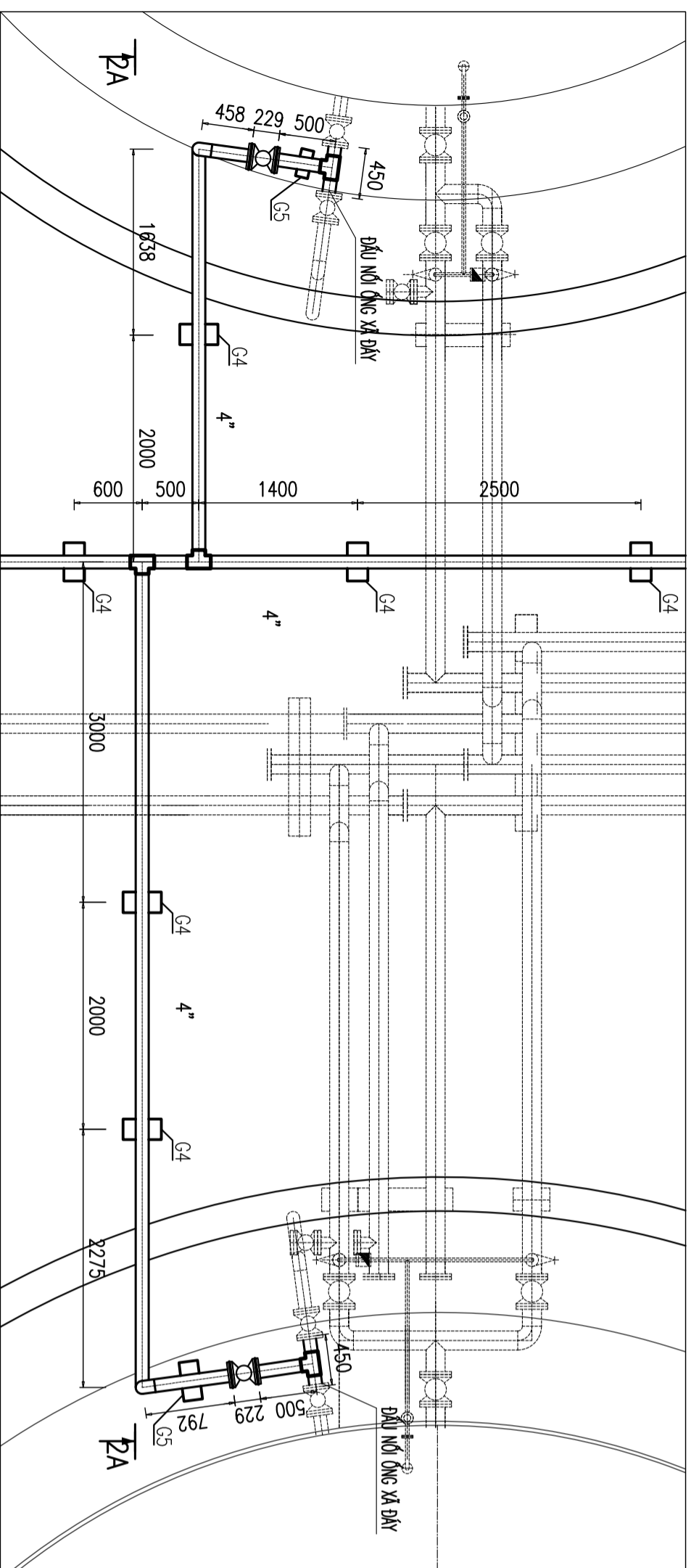
ĐƠN VỊ TƯ VẤN  
**CÔNG TY CP TƯ VẤN  
XÂY DỰNG PETROLIMEX**

DỰ ÁN ĐẦU TƯ  
**CẢI TẠO HỆ THỐNG THAOI NƯỚC  
KHO CẢNG XĂNG DẦU SÔNG GANH**  
THIẾT KẾ BẢN VẼ THI CÔNG

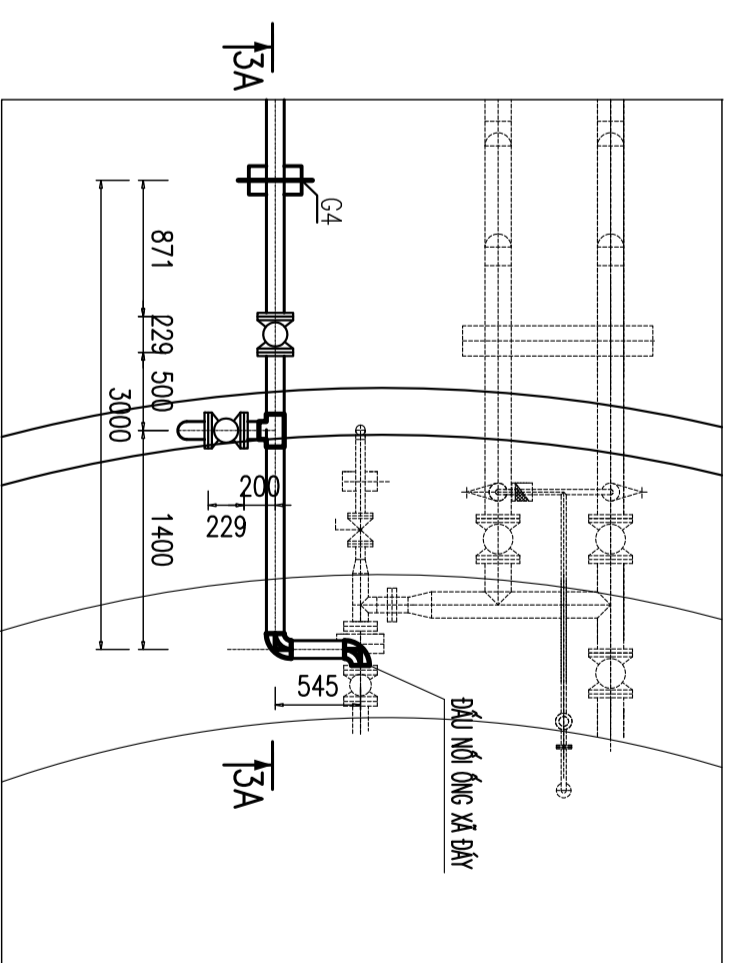
TÊN HÀNG MỤC-BẢN VẼ:  
**MẶT BẰNG CÔNG NGHỆ NƯỚC THỞI ỚNG  
CHI TIẾT NÚT 1- THỐNG KÊ VẬT LIỆU**

TRƯỞNG PHÒNG	HÀ DƯƠNG THANH	P.GIÁM ĐỐC
CHỦ NHIỆM DA	BÙI QUÝ DƯƠNG	dương đức TOÀN
QUẢN LÝ KT	BÙI QUÝ DƯƠNG	
CHỦ TRÌ BỘ MÔN	VŨ VĂN TRƯỜNG	
THIẾT KẾ	TRẦN TRƯỜNG SƠN	
KIỂM TRA	VŨ VĂN TRƯỜNG	
NGÀY BAN HÀNH	07-2012	TL:
	SỐ BẢN VẼ	
	-40-CCM-A2-002-REV 0	
	SHT 2 OF 3	

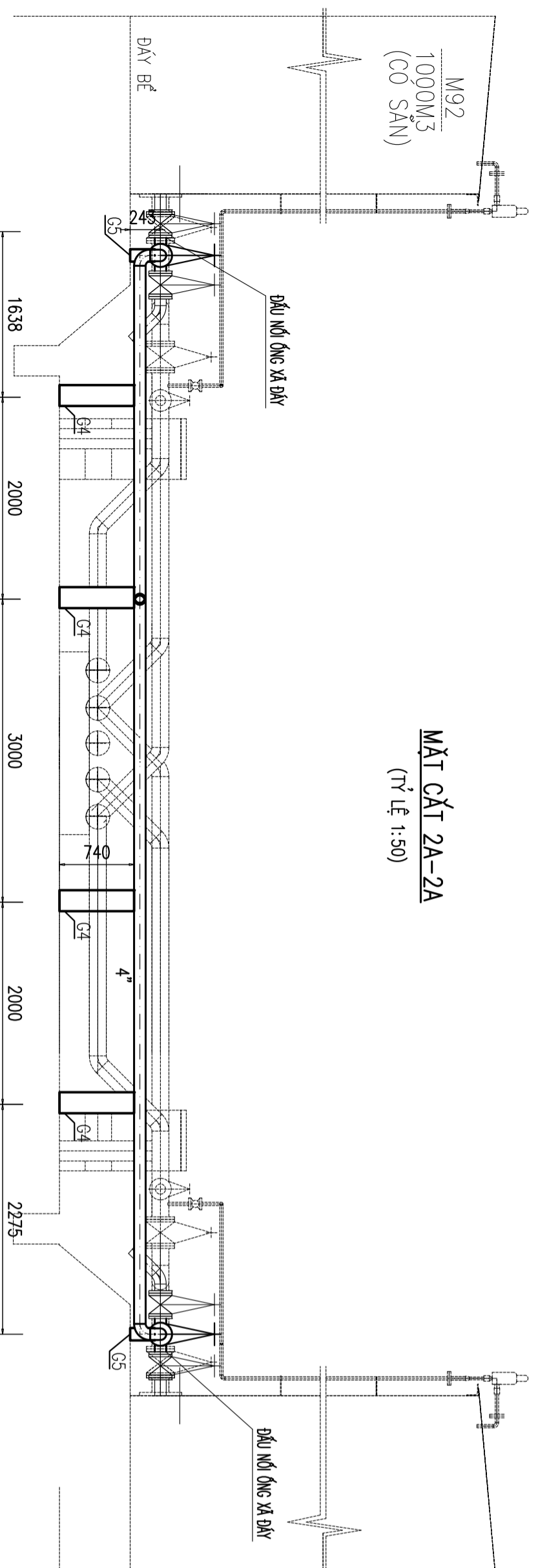
**NÚT 2**  
(TỶ LỆ 1:50)



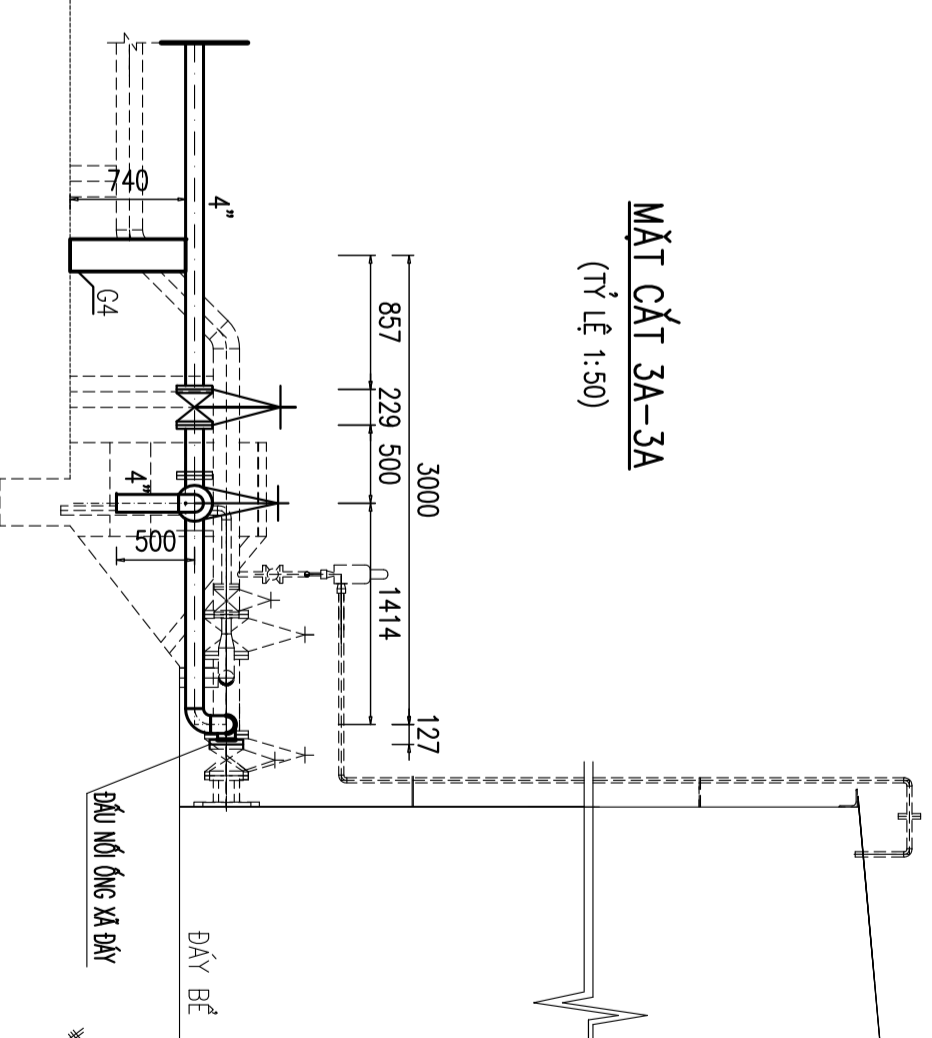
**NÚT 3**  
(TỶ LỆ 1:50)



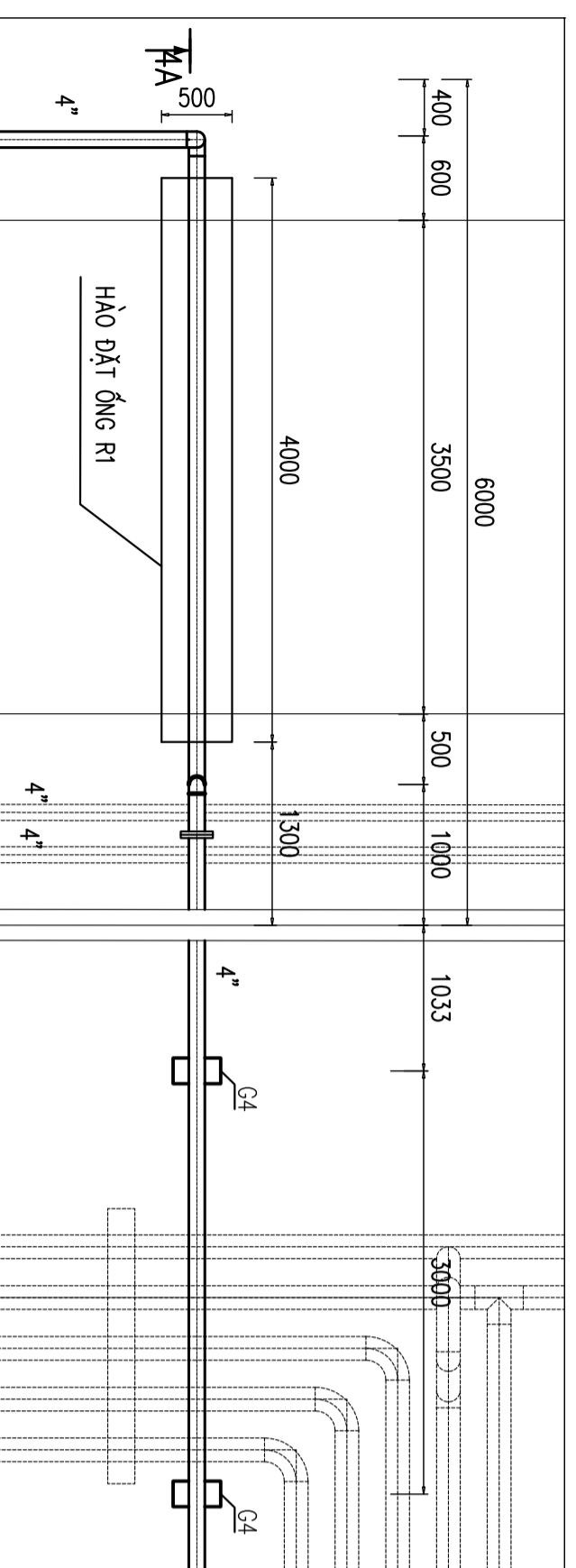
**MẶT CẮT 2A-2A**  
(TỶ LỆ 1:50)



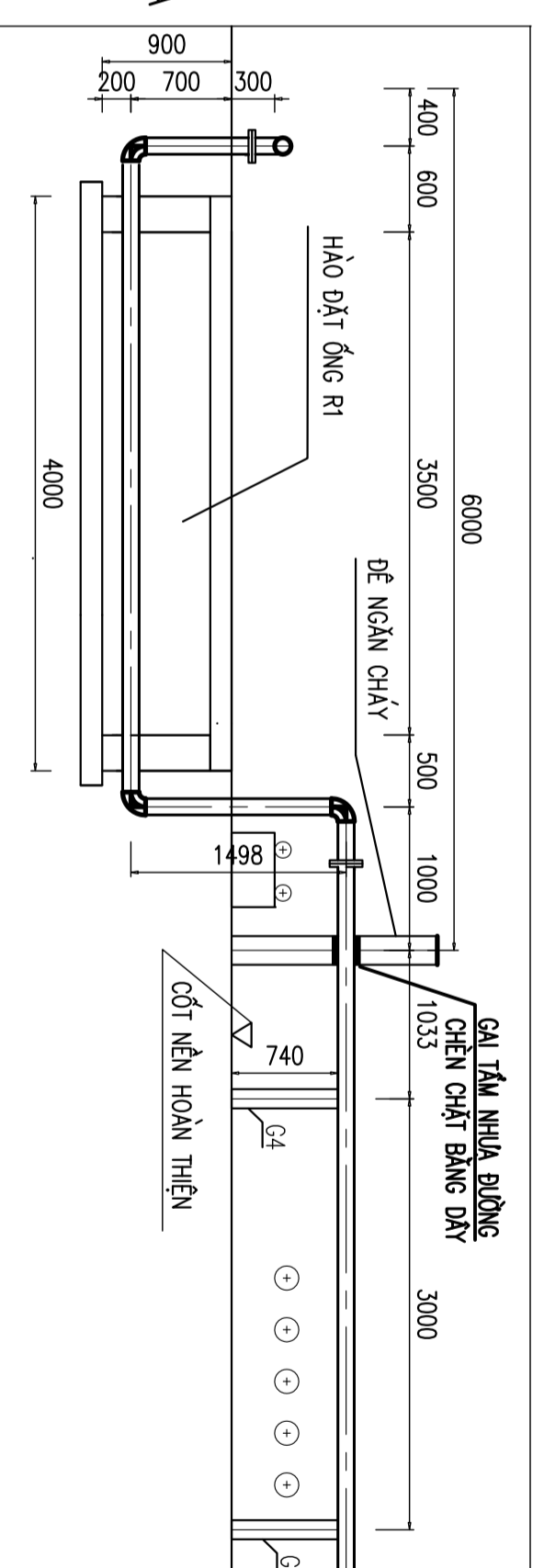
**MẶT CẮT 3A-3A**  
(TỶ LỆ 1:50)



**NÚT 4**  
(TỶ LỆ 1:50)



**MẶT CẮT 4A-4A**  
(TỶ LỆ 1:50)



P. GIÁM ĐỐC  
DƯƠNG ĐỨC TOÀN

TRƯỞNG PHÒNG	HÀ DƯƠNG THANH
CHỦ NHIỆM DA	BÙI QUÝ DƯƠNG
QUẢN LÝ KT	BÙI QUÝ DƯƠNG
CHỦ TRÌ BỘ MÔN	VŨ VĂN TRƯỜNG
THIẾT KẾ	TRÌNH TRƯỜNG SƠN
KIỂM TRA	VŨ VĂN TRƯỜNG
NGÀY BAN HÀNH	07-2012
	TL:

SỐ BẢN VẼ

-40-CCM-A2-003-REV 0

SHT 3 OF 3

CHỦ ĐẦU TƯ

**CÔNG TY XĂNG DẦU QUẢNG BÌNH**

ĐƠN VỊ TƯ VẤN

**CÔNG TY CP TƯ VẤN  
XÂY DỰNG PETROLIMEX**



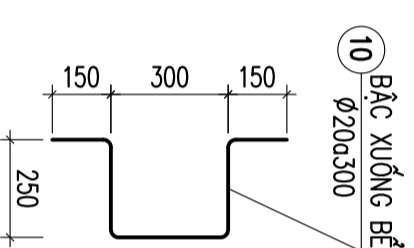
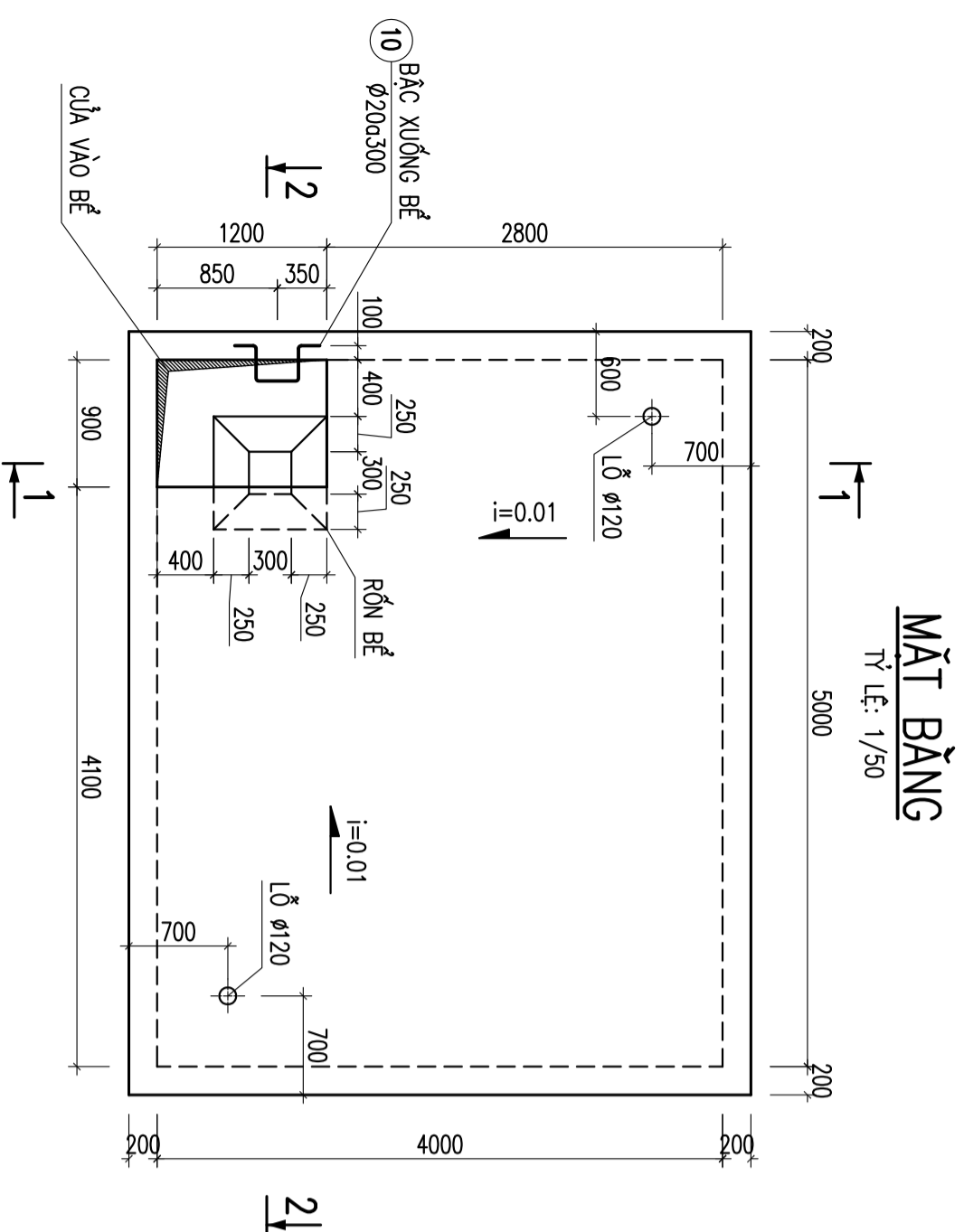
DỰ ÁN ĐẦU TƯ  
CẢI TẠO HỆ THỐNG THOÁT NƯỚC  
KHO CẢNG XĂNG DẦU SÔNG QUẢN  
THIẾT KẾ BẢN VẼ THI CÔNG

TÊN HÀNG MỤC-BẢN VẼ:

**MẶT BẰNG CÔNG NGHỆ NƯỚC THỎI ỐNG  
CHI TIẾT NÚT**

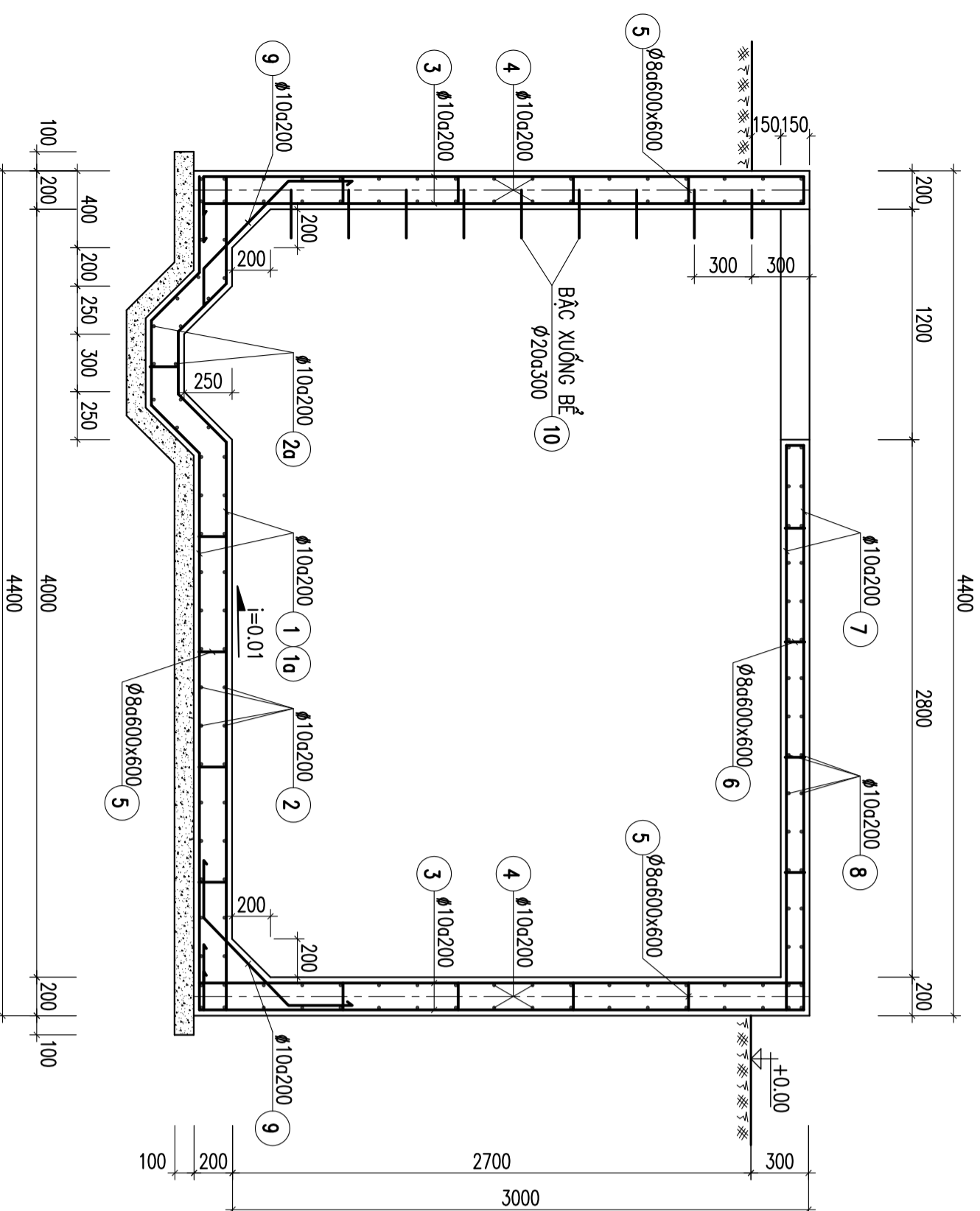
**THÔNG KÊ THÉP**

TÊN C.KIỆN	SỐ T.T	HÌNH DẠNG-KÍCH THƯỚC	Ø	CHIỀU DÀI(Ø) 1 C.KIỆN	SỐ LƯỢNG		TỔNG CHIỀU DÀI(Ø) T. BỘ	TỔNG T. LƯỢNG
					1 C.KIỆN	T. BỘ		
<b>THÂN BỂ</b>								
1		4340	10	4340	50	50	217.0	133.8
1a		550 330/32950	10	4530	10	10	45.3	27.9
2		5340	10	5340	40	40	213.6	131.7
2a		550 330/3950	10	5530	10	10	55.3	34.1
3		2000 3150	10	3350	184	184	616.4	380.0
4		4340	10	4340	64	64	277.8	171.2
4a		5340	10	5340	64	64	341.8	210.7
5		60 140 90 60	8	280	180	180	46.8	18.5
6		60 90 60	8	210	56	56	11.8	4.6
7		2940	10	2940	14	14	41.2	25.4
7a		4340	10	4340	40	40	173.6	107.0
8		4240	10	4240	10	10	42.4	26.1
8a		5340	10	5340	30	30	160.2	98.8
9		150 300 150 250	10	1230	90	90	110.7	68.3
10		150 300 150 250	20	1100	9	9	9.9	24.4



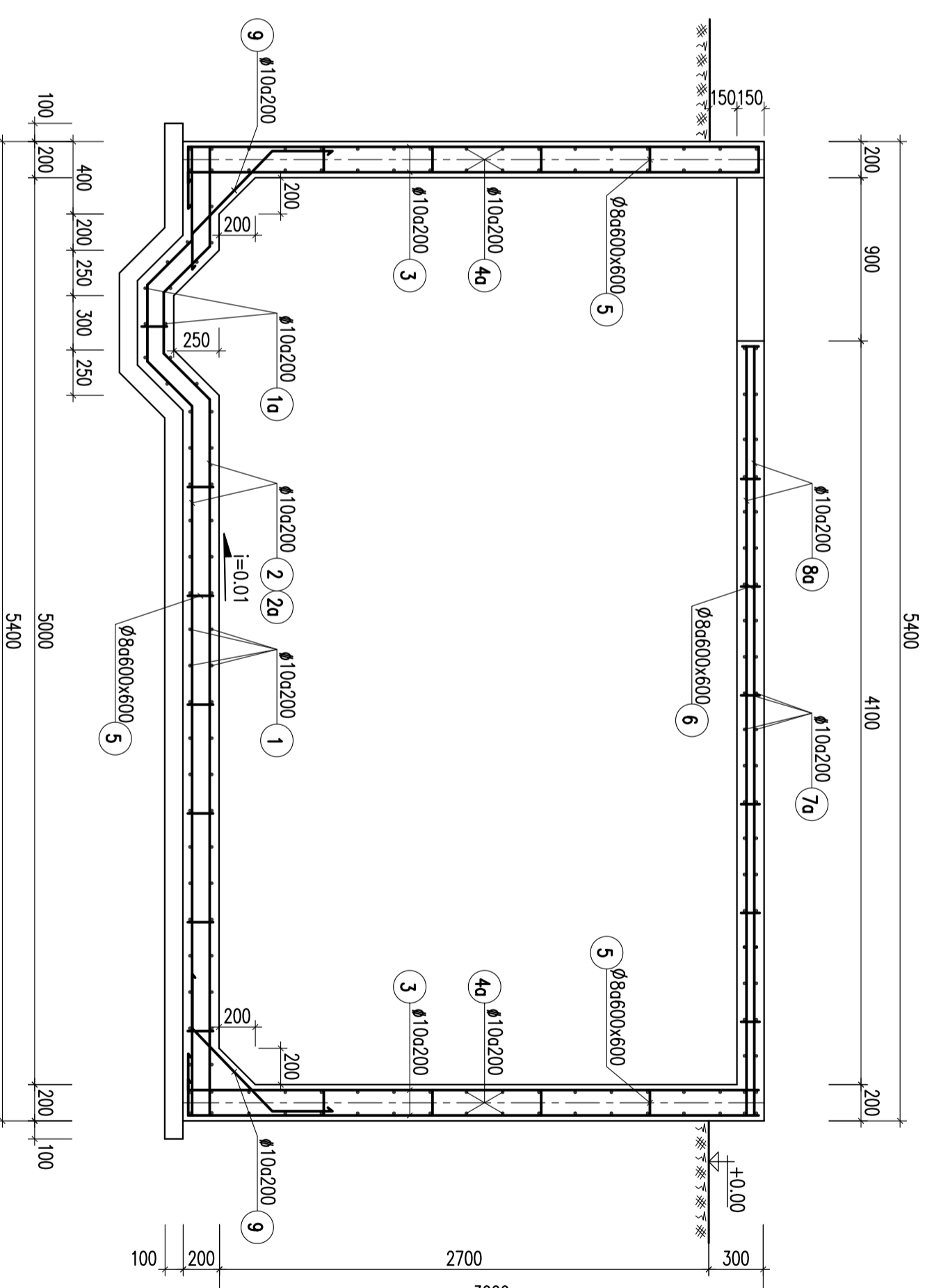
**MẶT CẮT 1-1**

TỶ LỆ: 1/30



**MẶT CẮT 2-2**

TỶ LỆ: 1/30



**GHI CHÚ:**

- MŨNG ĐƯỢC THIẾT KẾ THEO TÀI LIỆU KHẢO SÁT ĐỊA CHẤT CÔNG TRÌNH DO CÔNG TY CP TƯ VẤN XÂY DỰNG PETROLIMEX LẬP NĂM 1997
- THÀNH BỂ, ĐÁY BỂ, NẮP BỂ ĐÓ BẰNG BÊ TÔNG ĐÁ 1x2 B15 (M200)
- CỐT THÉP CI: Ø<10, Rg=22250 KG/CM2; CI: Ø>=10, Rg=2800 KG/CM2
- LIÊN KẾT BẰNG DÂY THÉP D=1.5
- LỚP LÓT BẰNG ĐÁ 4x6 B7.5 (MÁC 100)

CHỦ ĐẦU TƯ  
**PETROLIMEX**  
CÔNG TY XĂNG DẦU  
QUẢNG BÌNH

ĐƠN VỊ TƯ VẤN:  
**PETROLIMEX**  
CÔNG TY CP TƯ VẤN  
XÂY DỰNG PETROLIMEX

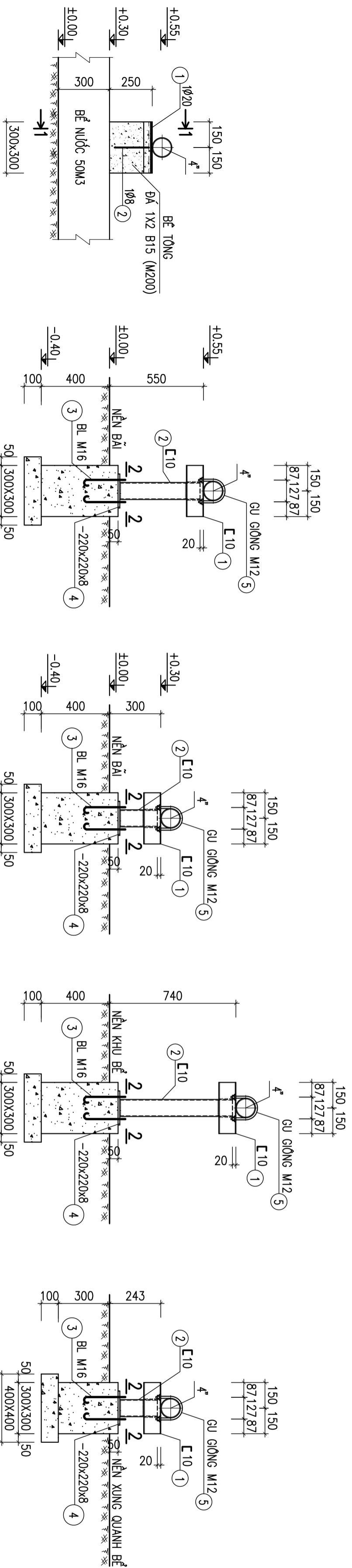
DỰ ÁN:  
CÀI TẠO HỆ THỐNG THOÁT NƯỚC  
KHO CANG XĂNG DẦU SÔNG GIANH  
THIẾT KẾ BẢN VẼ TH CÔNG

TÊN HÀNG MỤC-BẢN VẼ:  
MẶT BẰNG CÔNG NGHỆ NƯỚC THỐI ĐNG  
CHI TIẾT BỂ NƯỚC 60M3

P. GIÁM ĐỐC  
DƯƠNG ĐỨC TOÀN

TRƯỞNG PHÒNG	HÀ DƯƠNG THANH
CHỦ NHIỆM ĐỒ ÁN	BÙI QUÝ DƯƠNG
QUẢN LÝ KT	NGUYỄN VĂN KHOA
CHỦ TRÌ BỘ MÔN	NGUYỄN VĂN KHOA
THIẾT KẾ	NGUYỄN MINH HUY
KIỂM TRA	NGUYỄN VĂN KHOA
NGÀY BAN HÀNH	4-2013
	TL:

SỐ BẢN VẼ  
-20-BN-A2-001-REV 0



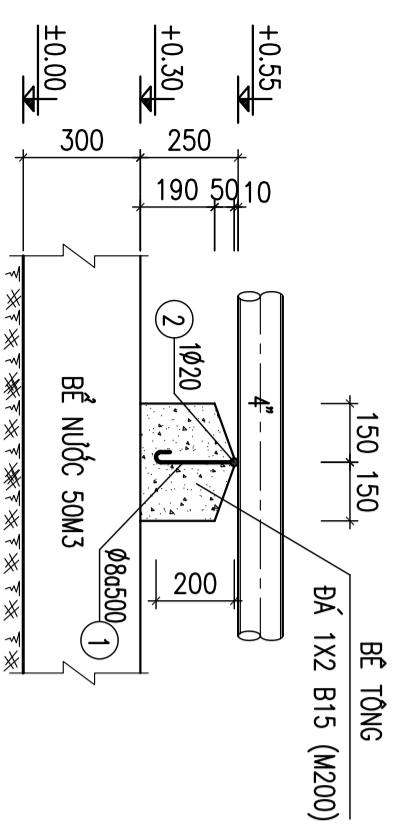
GỐI G1

GỐI G2

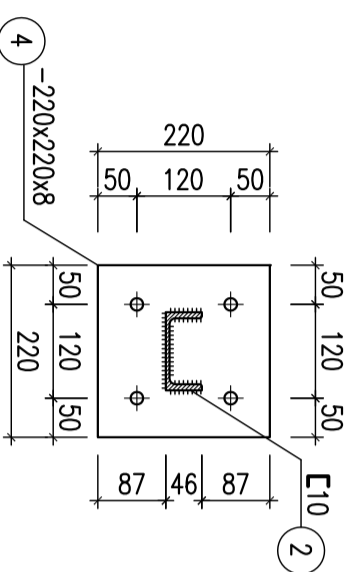
GỐI G3

GỐI G4

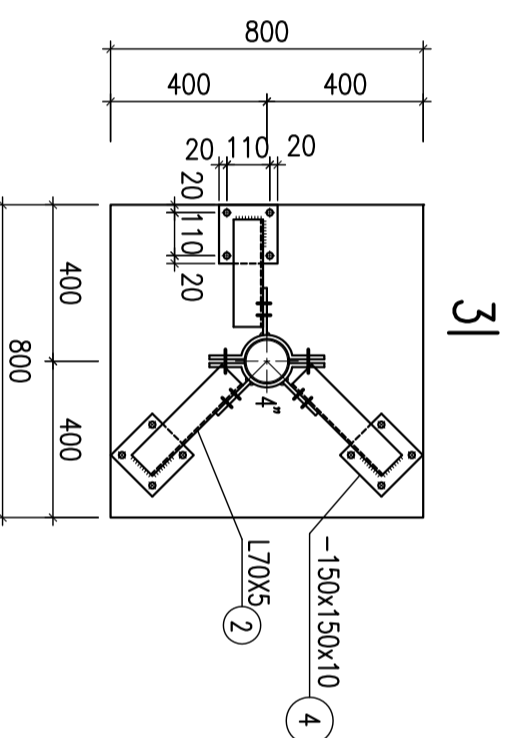
GỐI G5



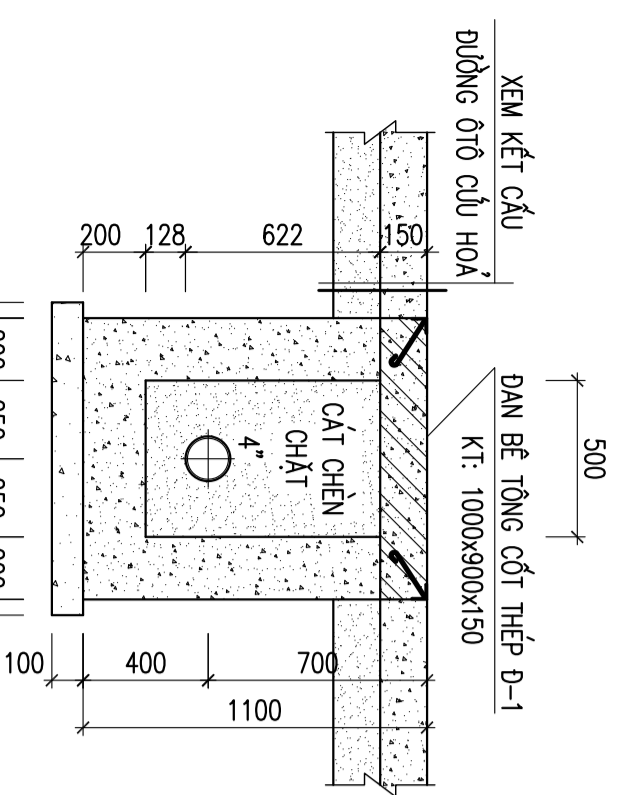
CẮT 1-1



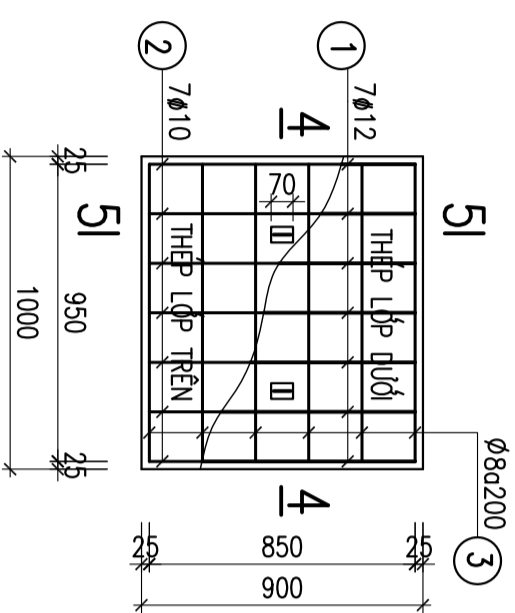
CẮT 2-2



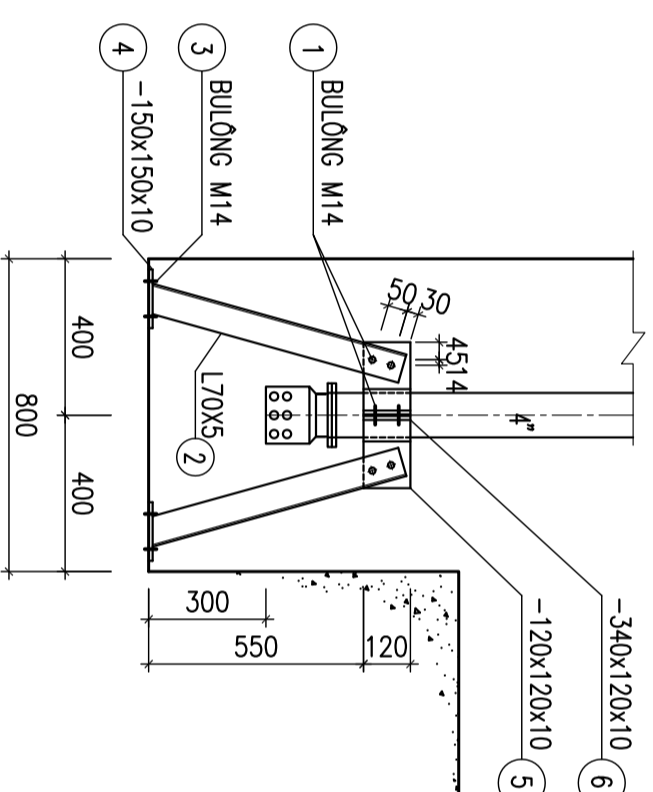
GỐI ĐỠ CLEPIN



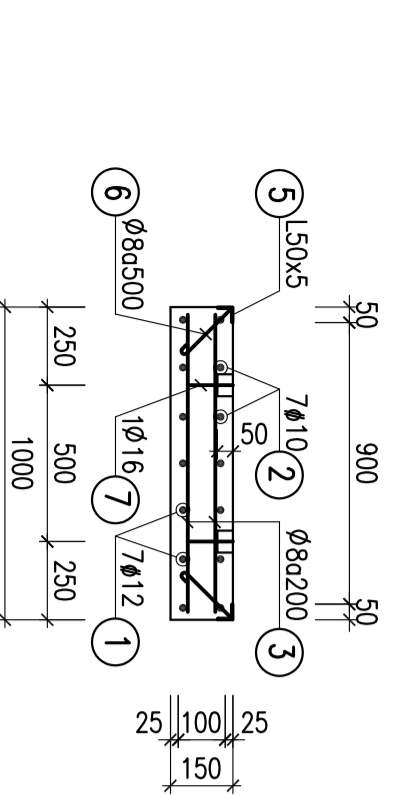
RÀNH R1 (L=4.0M)



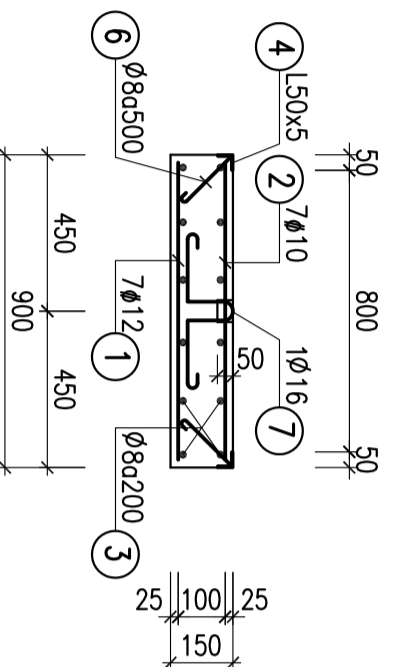
CHI TIẾT ĐAN Đ-1



CẮT 3-3



MẶT CẮT 4-4



MẶT CẮT 5-5

THÔNG KÊ THÉP

TÊN C.KIỆN	SỐ T. T	HÌNH DẠNG-KÍCH THƯỚC	đ	CHIỀU DÀI (T) 1 C.KIỆN	SỐ LƯỢNG	CHIỀU DÀI (T) TỔNG	TỔNG T. LƯỢNG Ks
G1	1	400	20	400	1	400	1.0
	2	60 X 200 X 100	8	460	1	460	0.2
	1	E 10	300	1	1	300	0.3
	2	E 10	472	1	1	472	0.5
	3	BL M16 (100 200 30)	330	4	4	1320	2.1
G2	1	E 10	330	1	1	330	0.3
	2	E 10	300	1	1	300	0.3
	3	BL M16 (100 200 30)	330	4	4	1320	2.1
	4	- 220 X 220 X 8.0	0.05	1	1	0.05	0.3
	5	G.ĐÔNG M12 (Ø=14 57 30)	353	1	1	353	0.3
G3	1	E 10	300	1	1	300	0.3
	2	E 10	222	1	1	222	0.2
	3	BL M16 (100 200 30)	330	4	4	1320	2.1
	4	- 220 X 220 X 8.0	0.05	1	1	0.05	0.3
	5	G.ĐÔNG M12 (Ø=14 57 30)	353	1	1	353	0.3
G4	1	E 10	300	1	1	300	0.3
	2	E 10	662	1	1	662	0.7
	3	BL M16 (100 200 30)	330	4	4	1320	2.1
	4	- 220 X 220 X 8.0	0.05	1	1	0.05	0.3
	5	G.ĐÔNG M12 (Ø=14 57 30)	353	1	1	353	0.3
G5	1	E 10	300	1	1	300	0.3
	2	E 10	165	1	1	165	0.2
	3	BL M16 (100 200 30)	330	4	4	1320	2.1
	4	- 220 X 220 X 8.0	0.05	1	1	0.05	0.3
	5	G.ĐÔNG M12 (Ø=14 57 30)	353	1	1	353	0.3
TẦM ĐAN Đ-1	1	E 10	300	7	7	2100	3.7
	2	850	10	850	7	5950	6.8
	3	60 X 950 X 60	8	1070	12	12840	7.5
	4	L 50 X 50 X 5	2	900	2	1800	0.5
	5	L 50 X 50 X 5	2	900	2	1800	0.5
	6	80 X 200 X 60	8	340	4	1360	0.5
	7	100 X 150 X 60	16	500	2	8000	1.6
GỐI ĐỠ CLEPIN	1	BU LÔNG M14	14	70	10 BỐ	700	11.7
	2	L 75 X 75 X 5	3	675	3	2025	5.3
	3	BU LÔNG NỨ M14	14	120	12 BỐ	1680	3.4
	4	- 150 X 150 X 10.0	3	0.02	3	0.06	0.07
	5	- 120 X 120 X 10.0	3	0.01	3	0.03	0.04
	6	- 340 X 120 X 10.0	2	0.04	2	0.08	0.08

CHI CHÚ

- GỐI ĐỠ LÀM BẰNG THÉP CT38 (R<sub>m</sub>=2100 KG/CM<sup>2</sup>)
- LÊN KẾT BẰNG HÀN DÙNG QUE HÀN M46 HOẶC LOẠI CỎ
- TÍNH NANG TẮC DÙNG TƯƠNG ĐƯƠNG
- CHIỀU CAO ĐƯỜNG HÀN BẰNG CHIỀU DÀY NHỎ NHẤT CỦA CHI TIẾT ĐƯỢC HÀN CHIỀU DÀI ĐƯỜNG HÀN BẰNG CHIỀU DÀI ĐOẠN LÊN KẾT
- GỐI ĐỠ KHI GÀ CÔNG XONG BẮNH SẠCH GÌ SƠN HAI NƯỚC SƠN CHỐNG GỈ VÀ HAI NƯỚC SƠN MÀU
- MÓNG GỐI ĐỠ BẰNG TÔNG ĐÁ 1x2 B15 (MÁC 200)
- LỚT MÓNG BẰNG BÊ TÔNG ĐÁ 4x6 B7.5 (MÁC 100)
- BU LÔNG CỎ ĐỠ BÊN LÀ 5.6
- ĐAN ĐỠ BẰNG ĐÁ 1x2 B15 (MÁC 200) CỐT THÉP C1 (Ø) C1 (Ø)
- LÊN KẾT DÙNG DÂY THÉP BƯỚC D=1.5MM
- THÀNH ĐÁY RÀNH ĐỠ BẰNG ĐÁ 1x2 B15 (MÁC 200)
- RÀU THÉP Ø8 HÀN VỚI THÉP SỐ 4 VÀ 5
- SAU KHI LẮP ĐẶT CÁC TẦM ĐAN VÀO VỊ TRÍ CÁC LỖ KHỚT ĐƯỢC LẮP PHẪNG BẰNG VÀ ĐÁ X.M MÁC 75
- BẢN VẼ NÀY KẾT HỢP XEM CÙNG BẢN VẼ: -40-COM-A2-001-REV0 -40-COM-A2-002-REV0; -40-COM-A2-003-REV0
- KÍCH THƯỚC BẢN VẼ GHI THEO MM

CHỦ ĐẦU TƯ  
**CÔNG TY XĂNG DẦU QUẢNG BÌNH**

ĐƠN VỊ TƯ VẤN:  
**CÔNG TY CP TƯ VẤN XÂY DỰNG PETROLIMEX**

DỰ ÁN:  
**CÀI TẠO HỆ THỐNG THOÁT NƯỚC KHÔ CĂNG XĂNG DẦU SỐNG GIANH**  
THIẾT KẾ BẢN VẼ THI CÔNG

TÊN HÀNG MỤC-BẢN VẼ:  
**MẶT BẰNG CÔNG NGHỆ NƯỚC THỐI ĐÓNG GỐI ĐỠ ĐÓNG, RÀNH R1**

TRƯỜNG PHÒNG: **HÀ DƯƠNG THANH**  
CHỦ NHIỆM ĐỒ ÁN: **HÀ QUÝ DƯƠNG**  
QUẢN LÝ KT: **NGUYỄN VĂN KHOA**  
CHỦ TRÌ BỘ MÔN: **NGUYỄN VĂN KHOA**  
THIẾT KẾ: **NGUYỄN MINH HUY**  
KIỂM TRA: **NGUYỄN VĂN KHOA**  
NGÀY BAN HÀNH: **4-2013**  
SỐ BẢN VẼ:  
**-20-GOI-A2-001-REV0**