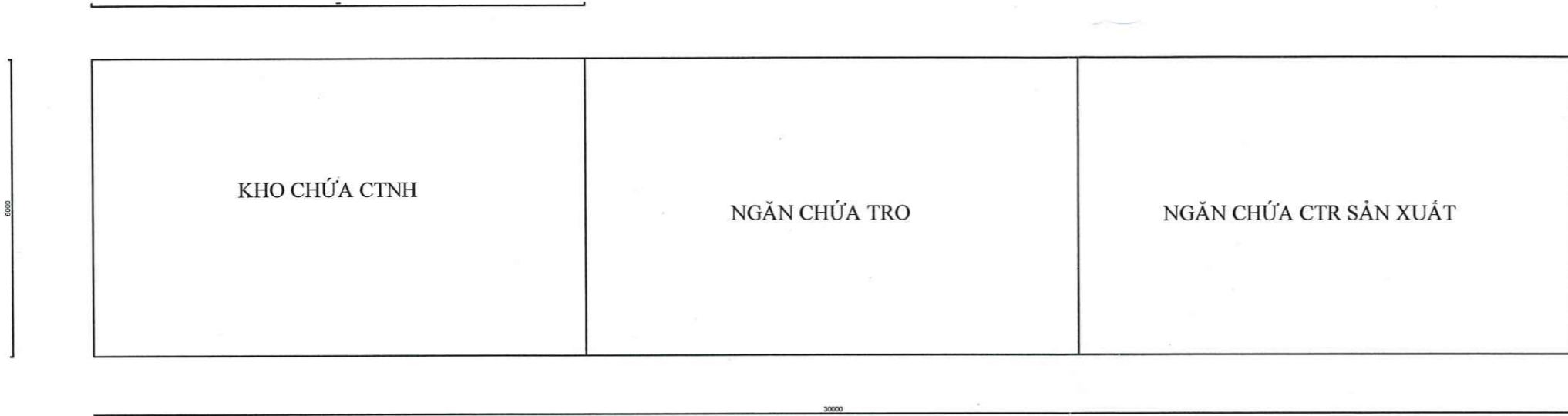
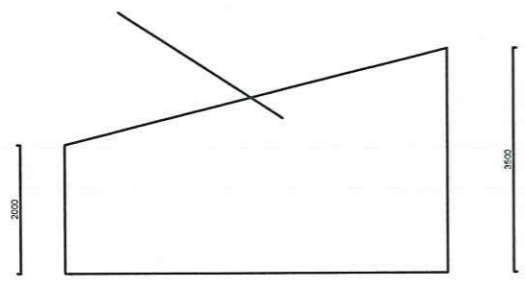


BẢN VẼ HOÀN CÔNG KHO CHỨA CHẤT THẢI SẢN XUẤT VÀ CHẤT THẢI NGUY HẠI



MẶT BẰNG

MÁI TÔN



MẶT CẮT

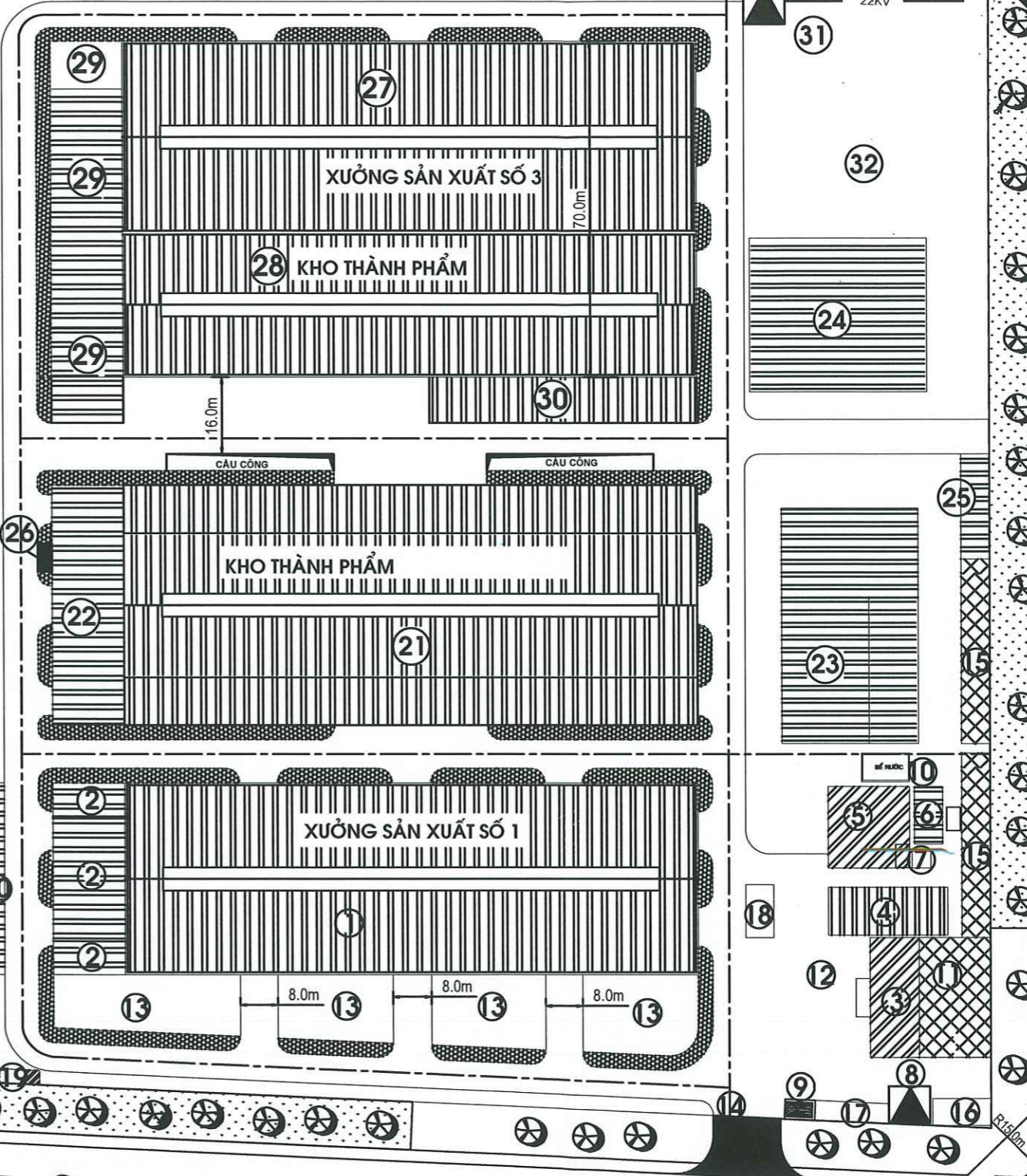
CHỦ DỰ ÁN	ĐƠN VỊ TƯ VẤN
 GIÁM ĐỐC <i>Nguyễn An Bích</i>	 <i>Phan Thị Thanh Hương</i>

MẶT BẰNG ĐỊNH VỊ CÔNG TRÌNH

GHI CHÚ:

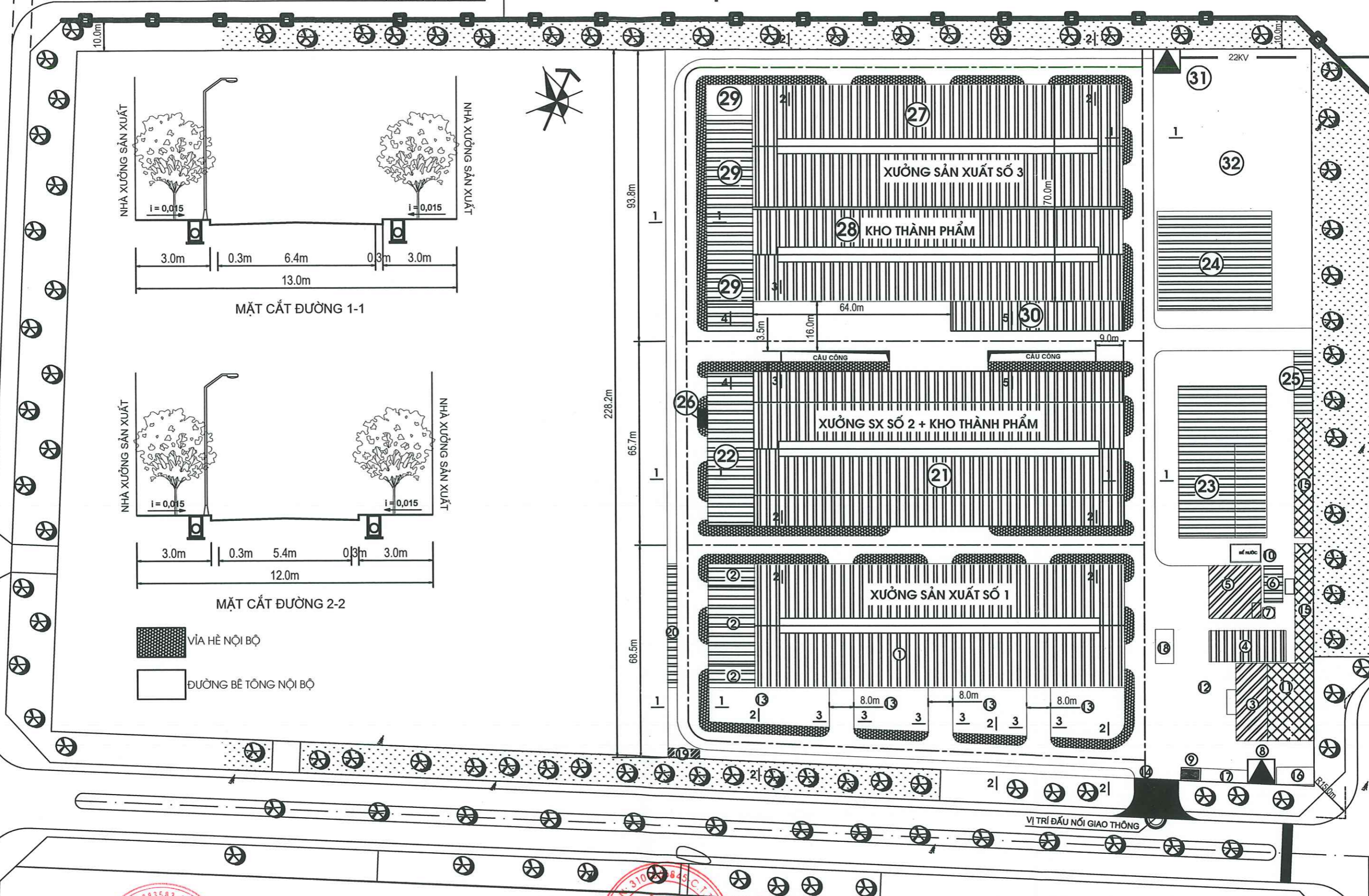
- 1 - NHÀ XƯỞNG SẢN XUẤT SỐ 1 S = 120 * 40 = 4.800M2
- 2 - KHU VỰC TRÁI NHÀ XƯỞNG SỐ 1 S = 40 * 15 = 600M2
- 3 - NHÀ VÁN PHÒNG LÀM VIỆC: TẦNG 1 S = 337,6M2; TẦNG 2 S = 307,9M2;
- 4 - NHÀ ĂN CÔNG NHÂN SỐ 1 S = 8,2 * 25,4 = 208,28M2
- 5 - BẾP + NHÀ ĂN CÔNG NHÂN SỐ 2 S = 17,85 * 19,3 = 344,505M2)
- 6 - NHÀ VỆ SINH CHUNG S = 12 * 6 = 72M2
- 7 - BỂ LỌC NƯỚC S = 4 * 3,5 = 14M2
- 8 - TRẠM BIẾN ÁP SỐ 1 - S = 4,8 X 8,25 = 39,6M2
- 9 - NHÀ BẢO VỆ S = 3,74 X 11,16 = 41,74M2
- 10 - BỂ NƯỚC SẠCH S = 6 * 10 = 60M2
- 11 - NHÀ ĐỂ XE CÔNG NHÂN (SỐ 2) S = 14,95 * 38,35 = 573,3M2
- 12 - KHU VỰC SÂN NHÀ VÁN PHÒNG
- 13 - KHU VỰC TRỒNG CÂY XANH
- 14 - CỔNG RA VÀO NHÀ MÁY
- 15 - NHÀ NGHỈ GIỮ CA CÔNG NHÂN S = 30,1 X 6,2 = 186,6M2
- 16 - NHÀ CĂNG TIN BÁN HÀNG S = 12,2 X 5,6 = 68,3M2
- 17 - NHÀ ĐỂ XE KHÁCH (SỐ 1) S = 12,3 X 5,65 = 69,495M2
- 18 - TRẠM CÂN S = 3,3 * 18,1 = 59,73M2
- 19 - HỆ THỐNG XỬ LÝ NƯỚC THẢI TẬP TRUNG
- 20 - NHÀ KHO CHỨA MÙN CUA S = 40 * 3,5 = 140M2
- 21 - KHO THÀNH PHẨM S = 120 * 50 = 6.000M2
- 22 - NHÀ KHO ĐỂ NỒI HƠI, NỒI DẦU S = 50 * 15 = 750M2
- 23 - NHÀ NẤU KEO S = 30,25 * 26,8 + 18,8 * 26,8 = 1.314,5M2
- 24 - NHÀ SẢN XUẤT VÁN BỐC S = 32 * 37,2 = 1.190,4M2
- 25 - KHO CHỨA MÙN CUA + CTR S = 6 * 22 = 132M2
- 26 - BỂ XỬ LÝ CỤC BỘ
- 27 - NHÀ XƯỞNG SẢN XUẤT SỐ 3 S = 120 * 40 = 4.800M2
- 28 - NHÀ KHO CHỨA HÀNG S = 120 * 30 = 3.600M2
- 29 - KHU VỰC TRÁI ĐỂ HỆ THỐNG XỬ LÝ KHÍ THẢI & PHỤ TRỢ SẢN XUẤT S = 70 * 15 = 1.050M2
- 30 - NHÀ SẢN XUẤT UV S = 56 * 9,5 = 532M2
- 31 - TRẠM BIẾN ÁP SỐ 2 - 630KVA
- 32 - KHU VỰC PHƠI GỖ BỐC

TỔNG DIỆN TÍCH ĐÃ XÂY DỰNG S = 27.287,09M2
 MẬT ĐỘ XÂY DỰNG 27.287,09 : 48.695,6 * 100% = 56,04%



TÊN CÔNG TRÌNH	CHỦ ĐẦU TƯ	ĐƠN VỊ TƯ VẤN	GIÁM ĐỐC	CHỦ NHIỆM	CHỦ TRÌ	THIẾT KẾ	KIỂM	TỈ LỆ	KÍ HIỆU BẢN VẼ
NHÀ MÁY SẢN XUẤT VÁN ÉP CÔNG NGHIỆP	CÔNG TY CỔ PHẦN ĐẦU TƯ XÂY DỰNG VÀ PHÁT TRIỂN ĐÔ THỊ THẮNG LONG	CÔNG TY TNHH XÂY DỰNG KỶ NHÂN	KS. NGUYỄN VĂN VINH	KTS. NGHIÊM XUÂN ĐỊNH	KS. TRẦN ANH DŨNG	KS. HOÀNG VĂN BIÊN	KTS. NGUYỄN NGỌC THẮNG	1/100	MBĐVCT - 01
ĐỊA ĐIỂM: KHU CÔNG NGHIỆP BẮC ĐÔNG HỒI - QUẢNG BÌNH		ĐỊA CHỈ: THÔN TRUNG, XÃ LIÊN TRUNG, HUYỆN ĐẠN PHƯỢNG, TP. HÀ NỘI		ĐỊA CHỈ: 60 PHAN ĐÌNH PHÙNG - BẮC LÝ - ĐÔNG HỒI - QUẢNG BÌNH		BẢN VẼ HOÀN CÔNG TỔNG MẶT BẰNG CƠ SỞ			

MẶT BẰNG GIAO THÔNG



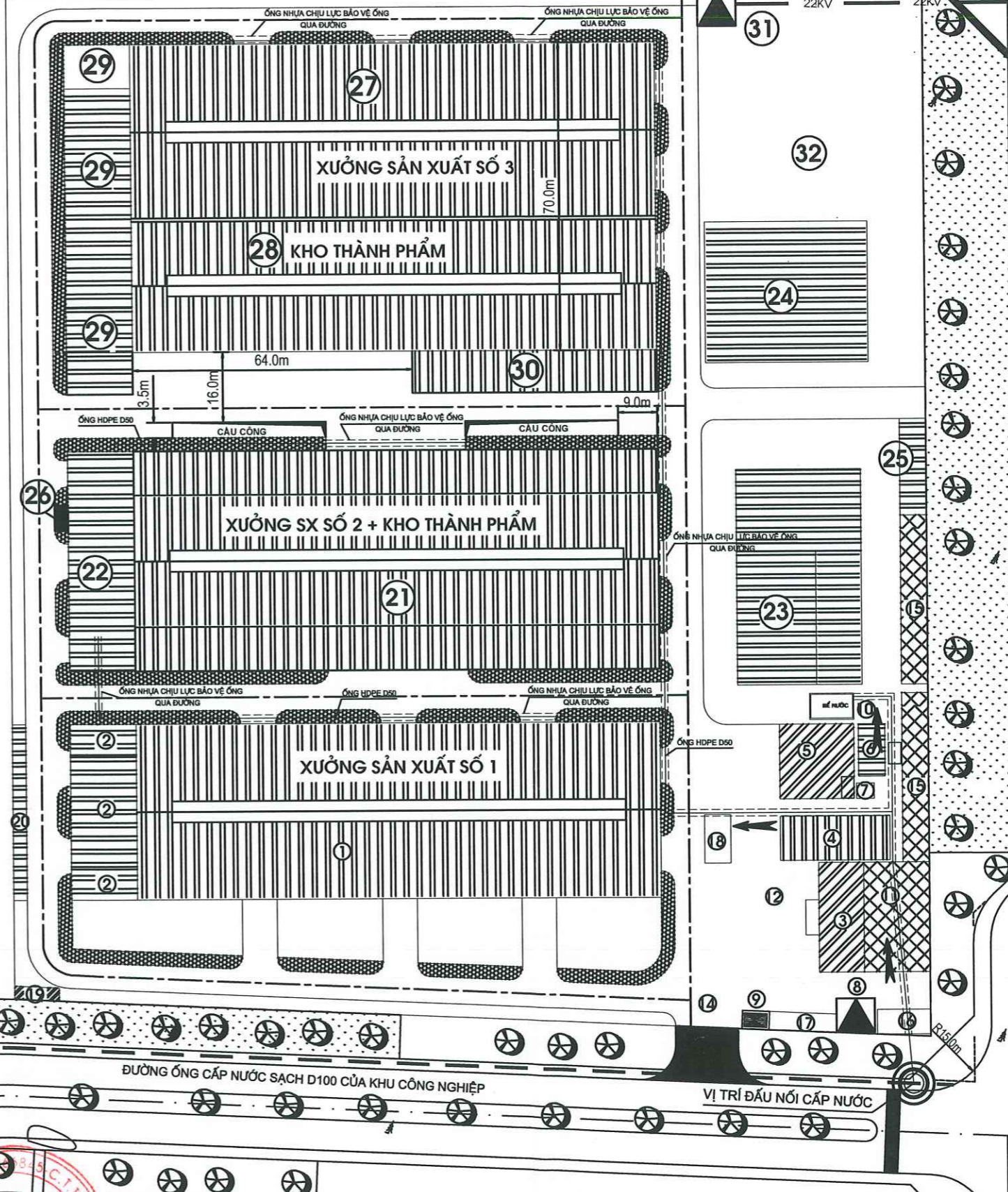
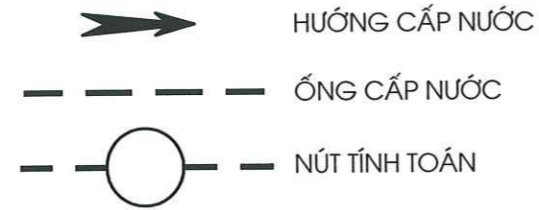
TÊN CÔNG TRÌNH	CHỦ ĐẦU TƯ	ĐƠN VỊ TƯ VẤN	CHỦ NHIỆM	CHỦ TRÌ	THIẾT KẾ	KIỂM	TỈ LỆ	KÍ HIỆU BẢN VẼ
NHÀ MÁY SẢN XUẤT VÁN ÉP CÔNG NGHIỆP	CÔNG TY CỔ PHẦN ĐẦU TƯ XÂY DỰNG VÀ PHÁT TRIỂN ĐÔ THỊ THĂNG LONG	CÔNG TY TNHH XÂY DỰNG KỶ NHÂN	KTS. NGUYỄN XUÂN ĐỊNH	KS. TRẦN ANH DŨNG	KS. HOÀNG VĂN BIÊN	KTS. NGUYỄN NGỌC THẮNG	1/100	HCQT - 01
ĐỊA ĐIỂM: KHU CÔNG NGHIỆP BẮC ĐỒNG HỚI - QUẢNG BÌNH ĐỊA CHỈ: THÔN TRUNG, XÃ LIÊN TRUNG, HUYỆN DAN PHƯỢNG, TP. HÀ NỘI		ĐỊA CHỈ: 50 PHAN ĐÌNH PHÙNG - BẮC LÝ - ĐỒNG HỚI - QUẢNG BÌNH KS. NGUYỄN VĂN VINH		HOÀN CÔNG MẶT BẰNG GIAO THÔNG				

MẶT BẰNG CẤP NƯỚC TỔNG THỂ

GHI CHÚ

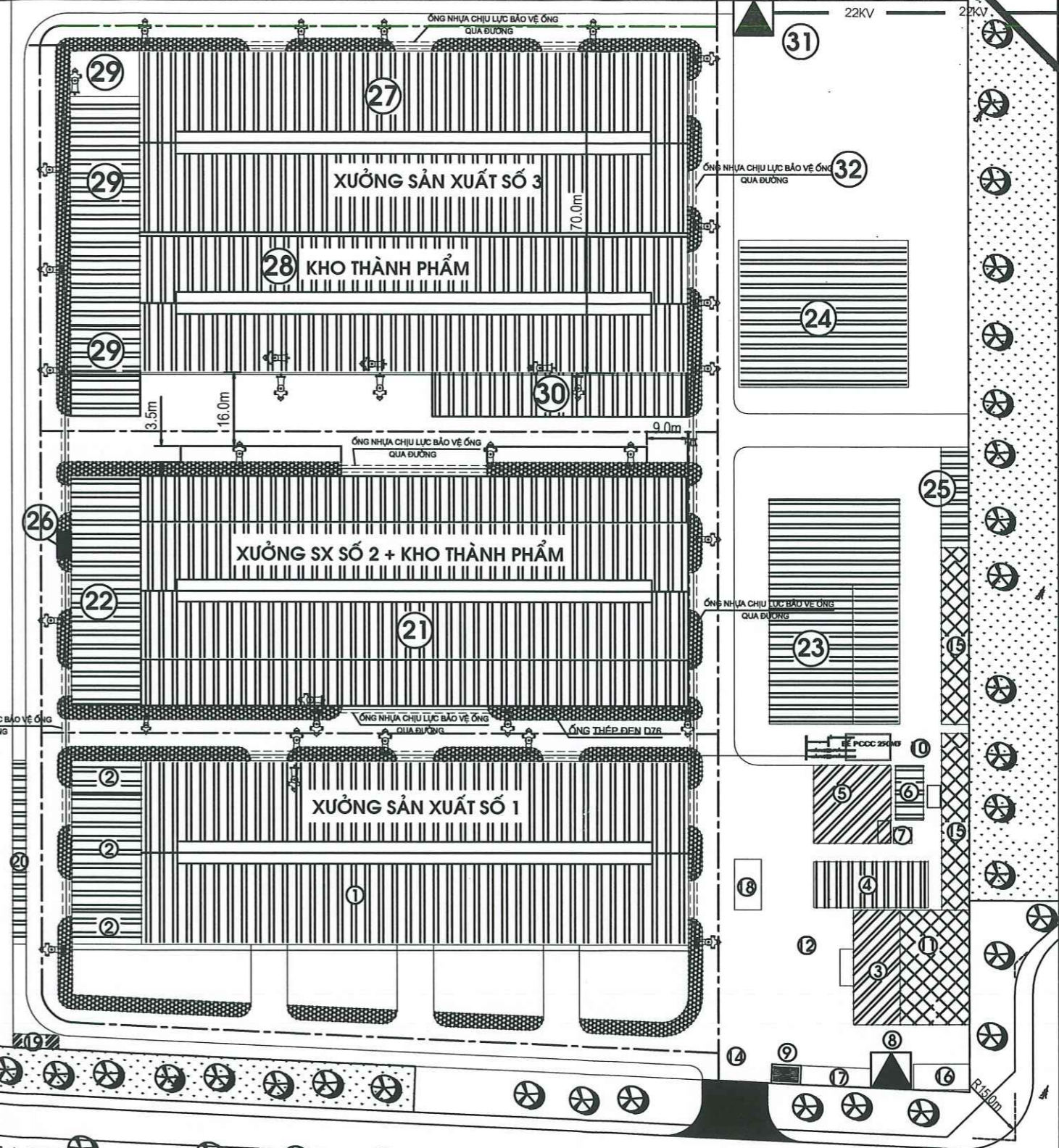
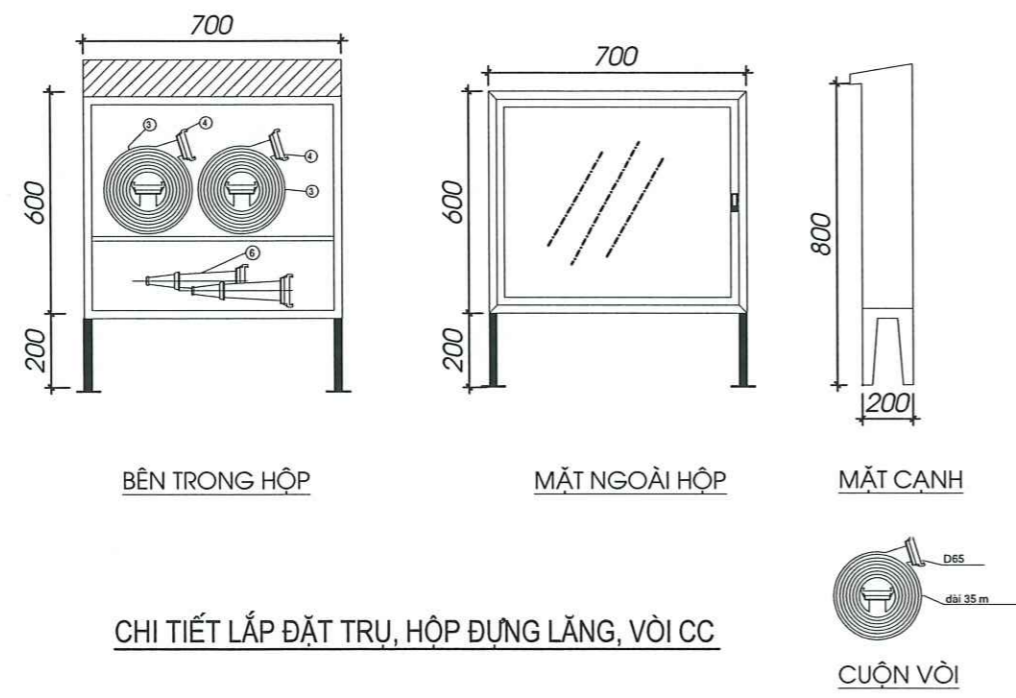
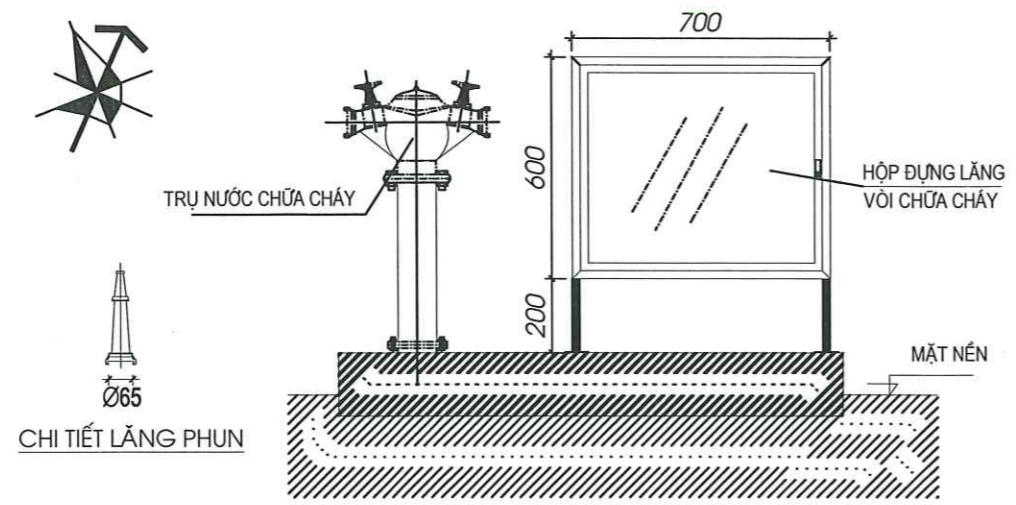
- NGUỒN NƯỚC CUNG CẤP ĐƯỢC LẤY TỪ BỂ NƯỚC CHUNG TRONG NHÀ MÁY RỒI THEO ĐƯỜNG ỐNG DẪN NƯỚC ĐẾN VỊ TRÍ CÁC CÔNG TRÌNH.

- NGUỒN NƯỚC CUNG CẤP CHO SINH HOẠT ĐƯỢC XỬ LÝ QUA HỆ THỐNG BỂ LỌC NHANH VÀ BỂ PHẢN ỨNG VÁCH NGĂN VÀ LẮNG LAMEN ĐẠT CHUẨN AN TOÀN.



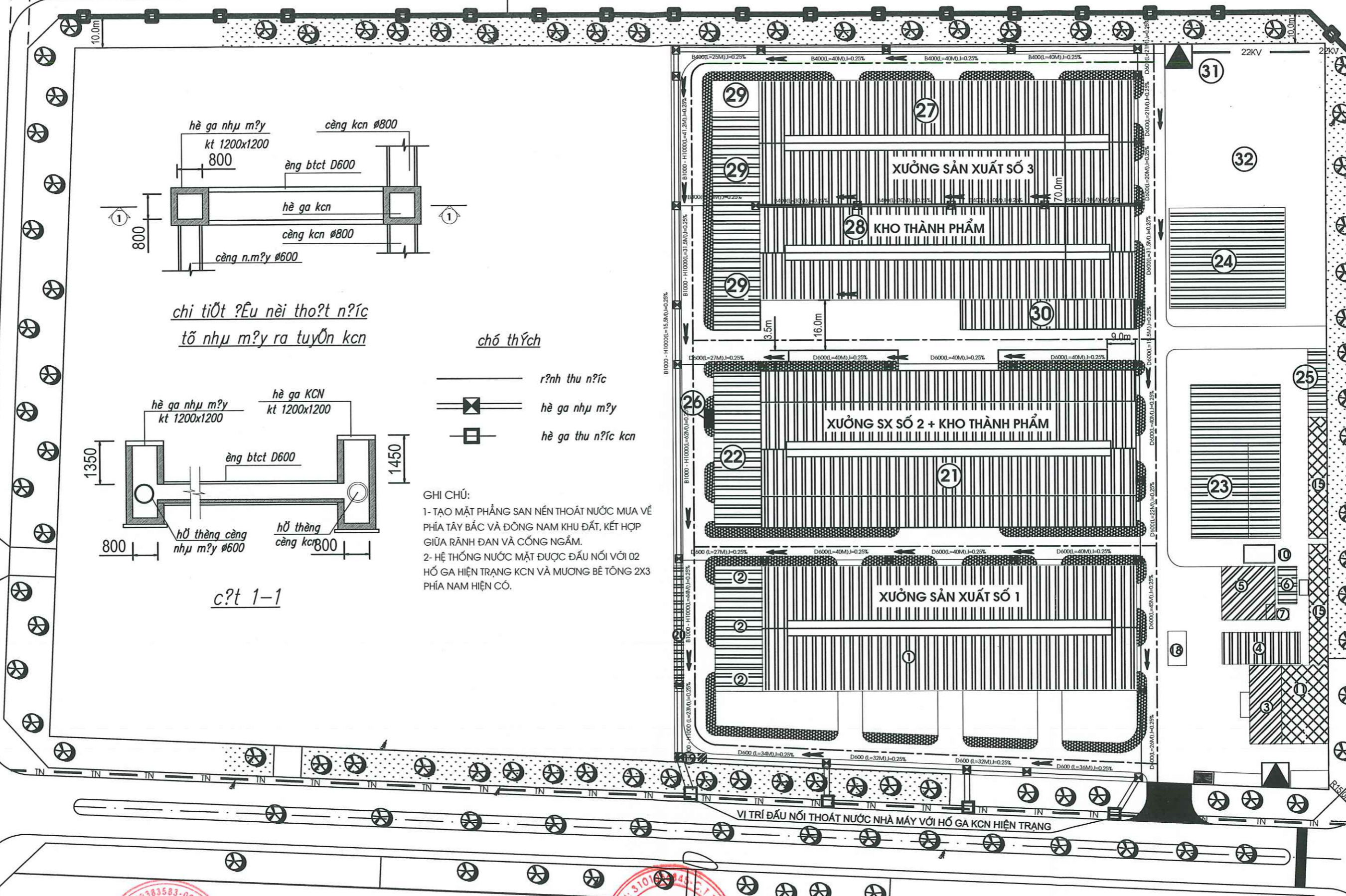
TÊN CÔNG TRÌNH	CHỦ ĐẦU TƯ	ĐƠN VỊ TƯ VẤN	GIÁM ĐỐC	CHỦ NHIỆM	CHỦ TRÌ	THIẾT KẾ	KIỂM	TỈ LỆ	KÍ HIỆU BẢN VẼ
NHÀ MÁY SẢN XUẤT VÁN ÉP CÔNG NGHIỆP	CÔNG TY CỔ PHẦN ĐẦU TƯ XÂY DỰNG VÀ PHÁT TRIỂN ĐÔ THỊ THĂNG LONG	CÔNG TY TNHH XÂY DỰNG KỶ NHÂN	KS NGUYỄN VĂN VINH	KTS. NGHIỆM XUÂN ĐỊNH	KS. TRẦN ANH DŨNG	KS. HOÀNG VĂN BIÊN	KTS. NGUYỄN NGỌC THẮNG	1/100	HCCN - 01
ĐỊA ĐIỂM: KHU CÔNG NGHIỆP BẮC ĐỒNG HỚI - QUẢNG BÌNH	ĐỊA CHỈ: THÔN TRUNG, XÃ TIỀN TRUNG, HUYỆN ĐAN PHƯỢNG, TP. HÀ NỘI	ĐỊA CHỈ: 50 PHAN ĐÌNH PHÙNG - BẮC LÝ - ĐỒNG HỚI - QUẢNG BÌNH						BẢN VẼ HOÀN CÔNG HỆ THỐNG CẤP NƯỚC	

MẶT BẰNG CẤP NƯỚC PCCC



TÊN CÔNG TRÌNH	CHỦ ĐẦU TƯ	ĐƠN VỊ TƯ VẤN	GIÁM ĐỐC	CHỦ NHIỆM	CHỦ TRÌ	THIẾT KẾ	KIỂM	TỈ LỆ	KÍ HIỆU BẢN VẼ
NHÀ MÁY SẢN XUẤT VÁN ÉP CÔNG NGHIỆP	CÔNG TY CỔ PHẦN ĐẦU TƯ XÂY DỰNG VÀ PHÁT TRIỂN ĐÔ THỊ THĂNG LONG	CÔNG TY TNHH XÂY DỰNG KỶ NHÂN	KS. NGUYỄN VĂN VINH	KTS. NGHIÊM XUÂN ĐỊNH	KS. TRẦN ANH DŨNG	KS. HOÀNG VĂN BIÊN	KTS. NGUYỄN NGỌC THẮNG	1/100	PCCC - 01
ĐỊA ĐIỂM: KHU CÔNG NGHIỆP BẮC ĐỒNG HỚI - QUẢNG BÌNH ĐỊA CHỈ: THÔN TRUNG, XÃ LIÊN TRUNG, HUYỆN ĐẠN PHƯỢNG, TP. HÀ NỘI									BẢN VẼ HOÀN CÔNG HỆ THỐNG CẤP NƯỚC PCCC

MẶT BẰNG THOÁT NƯỚC MƯA



chi tiết ?Eu nêi tho?t n?íc
tổ nhự m?y ra tuy?n kcn

ch? th?ch

- r?nh thu n?íc
- ⊗ h? ga nhự m?y
- h? ga thu n?íc kcn

GHI CHÚ:
1- TẠO MẶT PHẪNG SAN NỀN THOÁT NƯỚC MƯA VỀ PHÍA TÂY BẮC VÀ ĐÔNG NAM KHU ĐẤT, KẾT HỢP GIỮA RÃNH ĐẠN VÀ CỐNG NGẦM.
2- HỆ THỐNG NƯỚC MẶT ĐƯỢC ĐÁU NỐI VỚI 02 HỐ GA HIỆN TRẠNG KCN VÀ MƯƠNG BÈ TÔNG 2X3 PHÍA NAM HIỆN CÓ.

VỊ TRÍ ĐÁU NỐI THOÁT NƯỚC NHÀ MÁY VỚI HỐ GA KCN HIỆN TRẠNG

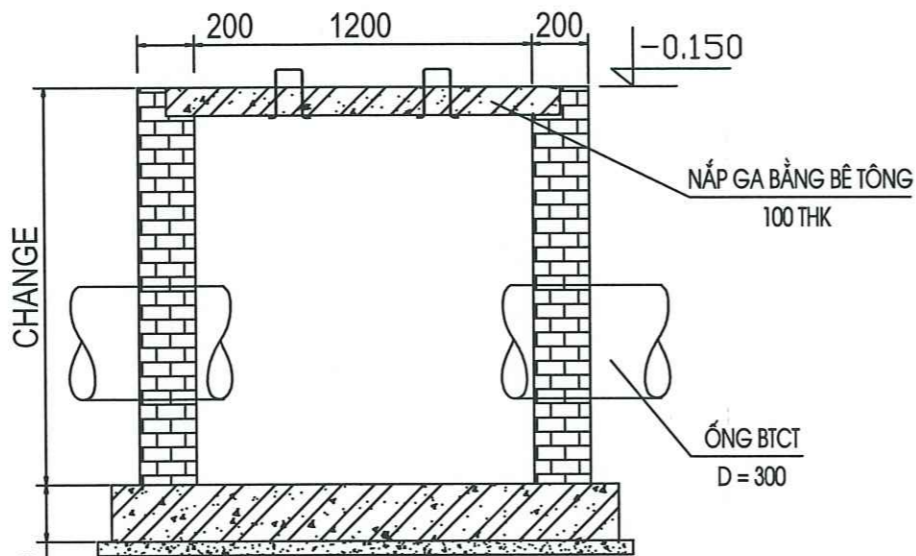
TÊN CÔNG TRÌNH	CHỦ ĐẦU TƯ	ĐƠN VỊ TƯ VẤN	GIÁM ĐỐC	CHỦ NHIỆM	CHỦ TRÌ	THIẾT KẾ	KIỂM	TỈ LỆ	KÍ HIỆU BẢN VẼ
NHÀ MÁY SẢN XUẤT VÁN ÉP CÔNG NGHIỆP	CÔNG TY CỔ PHẦN ĐẦU TƯ XÂY DỰNG VÀ PHÁT TRIỂN ĐÔ THỊ THĂNG LONG	CÔNG TY TNHH XÂY DỰNG KỸ NHÂN	KS. NGUYỄN VĂN VINH	KTS. NGHIÊM XUÂN ĐỊNH	KS. TRẦN ANH DŨNG	KS. HOÀNG VĂN BIÊN	KTS. NGUYỄN NGỌC THẮNG	1/100	TNM - 01
BẢN VẼ HOÀN CÔNG HỆ THỐNG THOÁT NƯỚC MƯA									

ĐỊA ĐIỂM: KHU CÔNG NGHIỆP BẮC ĐỒNG HỚI - QUẢNG BÌNH ĐỊA CHỈ: THÔN TRUNG, XÃ LIÊN TRUNG, HUYỆN ĐAN PHƯỢNG, TP. HÀ NỘI ĐỊA CHỈ: 50 PHAN ĐÌNH PHÙNG - BẮC LÝ - ĐỒNG HỚI - QUẢNG BÌNH

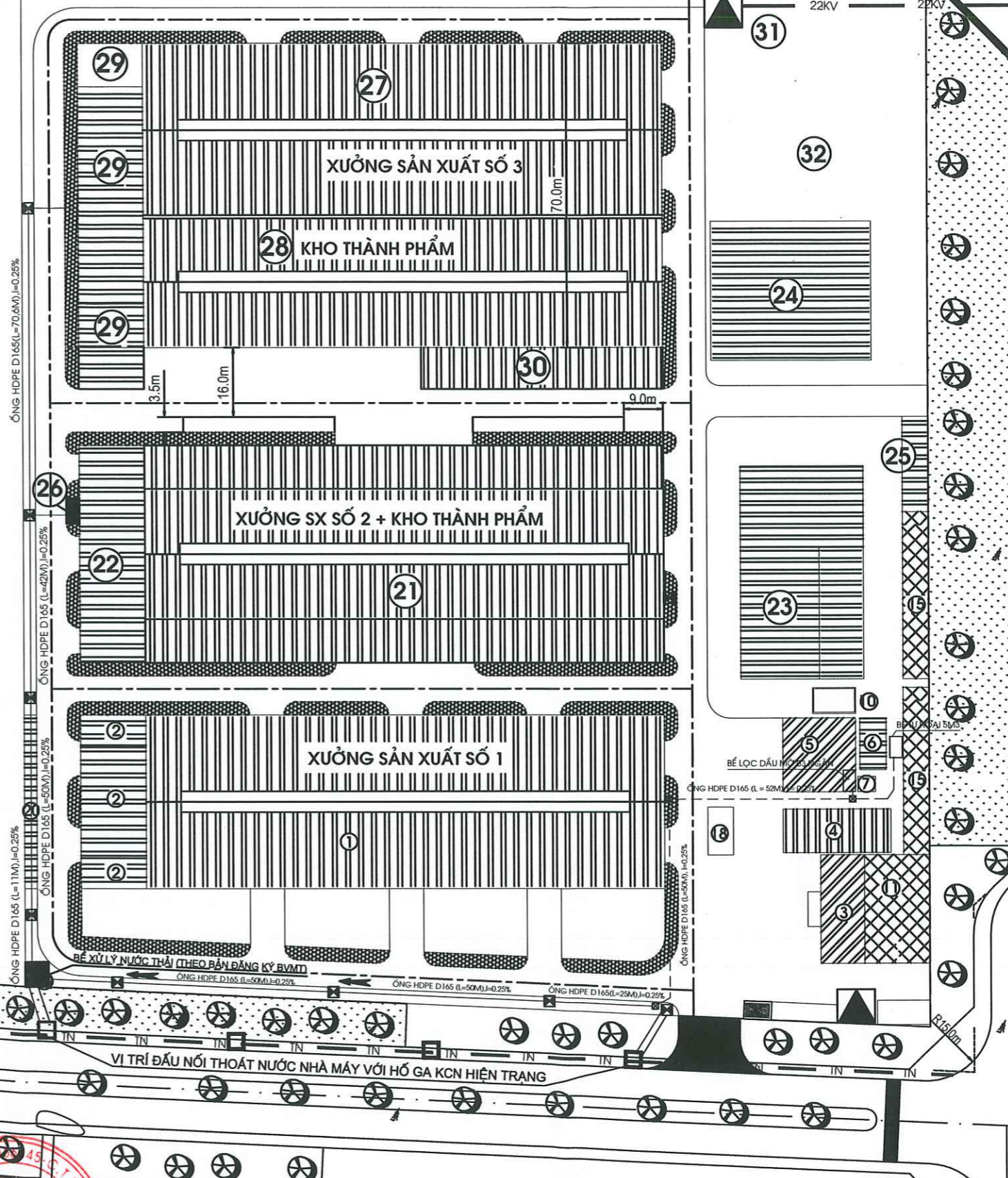
MẶT BẰNG THOÁT NƯỚC THẢI

BVH- TuyenM&A - Công trình nhà MÁY MÓI - Nhà máy Xi măng ép của CH 37c Tỉnh H& - Quảng Bình& - Bình giả tục đang noi Trung&YT tách đầu n& bằng B&K&ng

CHI TIẾT BỂ TÁCH DẦU MỠ



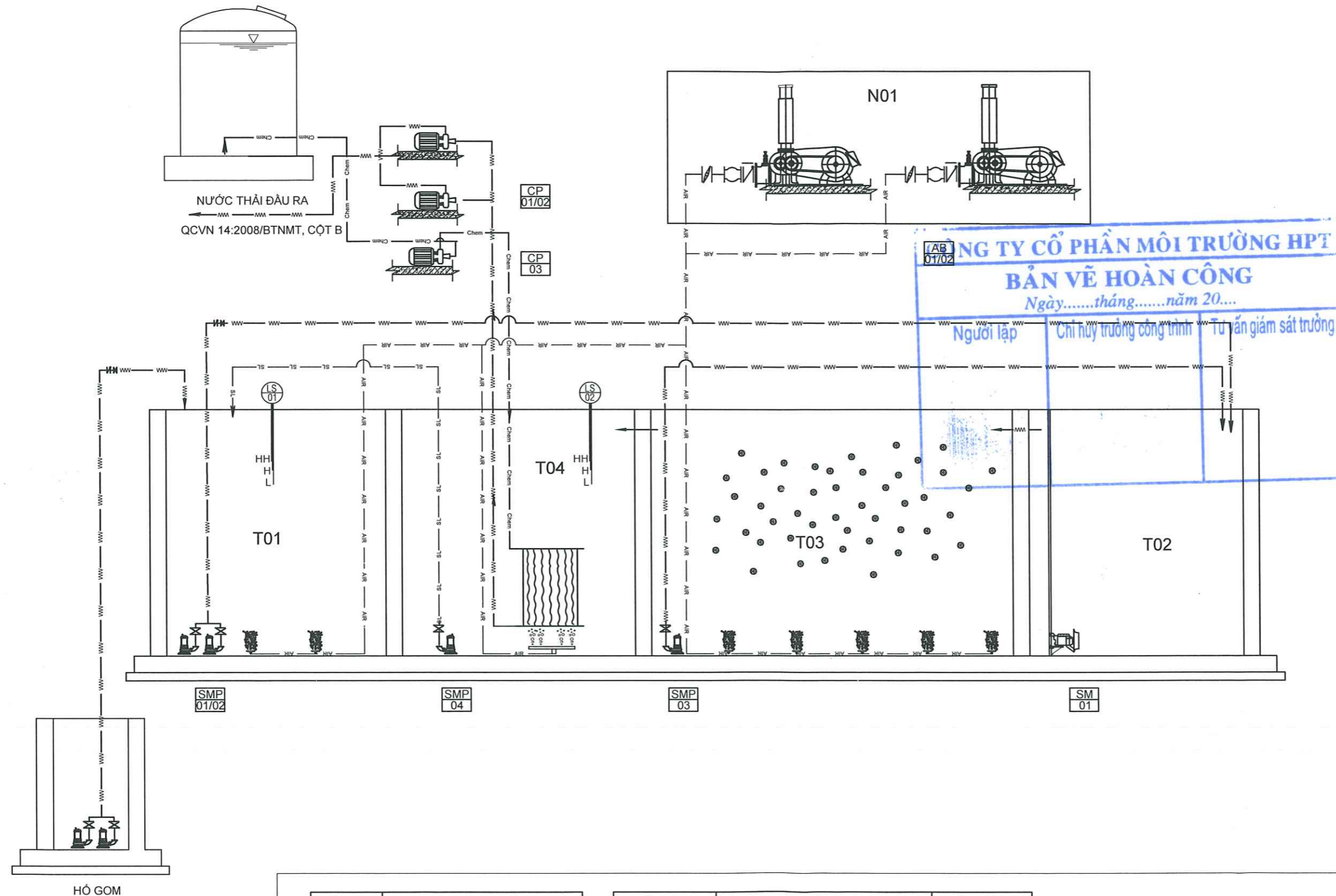
CHI TIẾT HỒ GA



TÊN CÔNG TRÌNH	CHỦ ĐẦU TƯ	ĐƠN VỊ TƯ VẤN	GIÁM ĐỐC	CHỦ NHIỆM	CHỦ TRÌ	THIẾT KẾ	KIỂM	TỈ LỆ	KÍ HIỆU BẢN VẼ
NHÀ MÁY SẢN XUẤT VÁN ÉP CÔNG NGHIỆP	CÔNG TY CỔ PHẦN ĐẦU TƯ XÂY DỰNG VÀ PHÁT TRIỂN ĐÔ THỊ THẮNG LONG	CÔNG TY TNHH XÂY DỰNG KỸ NHÂN	KS. NGUYỄN VĂN VINH	KTS. NGHIÊM XUÂN ĐỊNH	KS. TRẦN ANH DŨNG	KS. HOÀNG VĂN BIÊN	KTS. NGUYỄN NGỌC THẮNG	1/100	TNT - 01
ĐỊA ĐIỂM: KHU CÔNG NGHIỆP BẮC ĐỒNG HỚI - QUẢNG BÌNH	ĐỊA CHỈ: THÔN TRUNG, XÃ LIÊN TRUNG, HUYỆN ĐAN PHƯỢNG, TP. HÀ NỘI	ĐỊA CHỈ: 50 PHAN ĐÌNH PHÙNG - BẮC LÝ - ĐỒNG HỚI - QUẢNG BÌNH						BẢN VẼ HOÀN CÔNG HỆ THỐNG THOÁT NƯỚC THẢI	

SƠ ĐỒ CÔNG NGHỆ HỆ THỐNG XỬ LÝ NƯỚC THẢI SINH HOẠT

TL: 1/100



KÝ HIỆU	HẠNG MỤC
T01	BỂ ĐIỀU HÒA
T02	BỂ THIẾU KHÍ
T03	BỂ HIẾU KHÍ
T04	BỂ MBR
N01	NHÀ ĐIỀU HÀNH

KÝ HIỆU	THIẾT BỊ	SỐ LƯỢNG
SMP:01/02/03	BƠM NƯỚC THẢI NHÚNG CHÌM	02
SMP:04	BƠM Bùn NHÚNG CHÌM	01
CP:01/02	BƠM HÚT MÀNG	02
CP:03	BƠM RỬA MÀNG	01
AB:01/02	MÁY THỜI KHÍ	02
LS:01/02	PHAO ĐO MỨC	02
SM:01	MÁY KHUẤY CHÌM	01

ĐƯỜNG NƯỚC THẢI
 ĐƯỜNG Bùn
 ĐƯỜNG KHÍ
 ĐƯỜNG HÓA CHẤT

LƯU Ý- NOTE

- MỌI KÍCH THƯỚC PHẢI ĐƯỢC KIỂM TRA THỰC TẾ TẠI CÔNG TRƯỜNG, NẾU CÓ KHÁC BIỆT CẦN BÁO NGAY CHO THIẾT KẾ ĐỂ PHỐI HỢP XỬ LÝ
 - KHI THI CÔNG CẦN PHỐI HỢP BẢN VẼ CỦA TẤT CẢ CÁC BỘ MÔN NHƯ KIẾN TRÚC, KẾT CẤU, CƠ ĐIỆN, PCCC.

MỤC ĐÍCH PHÁT HÀNH - ISSUED FOR:

THIẾT KẾ CƠ SỞ DESIGN DEVELOPMENT
 THIẾT KẾ CHI TIẾT DETAIL DESIGN
 ĐẦU THẦU TENDER

H.chính	Diễn giải	Ngày phát hành

Chủ đầu tư

Tư vấn thiết kế:



Chủ trì:

KS. NGUYỄN TRUNG THÀNH

Thiết kế:

KS. NGUYỄN THỊ THÁI HÒA

Thẻ hiện:

KS. NGUYỄN THỊ THÁI HÒA

Gói thầu

Dự án
HỆ THỐNG XỬ LÝ NƯỚC THẢI SINH HOẠT THEO CÔNG NGHỆ MBR

Địa điểm

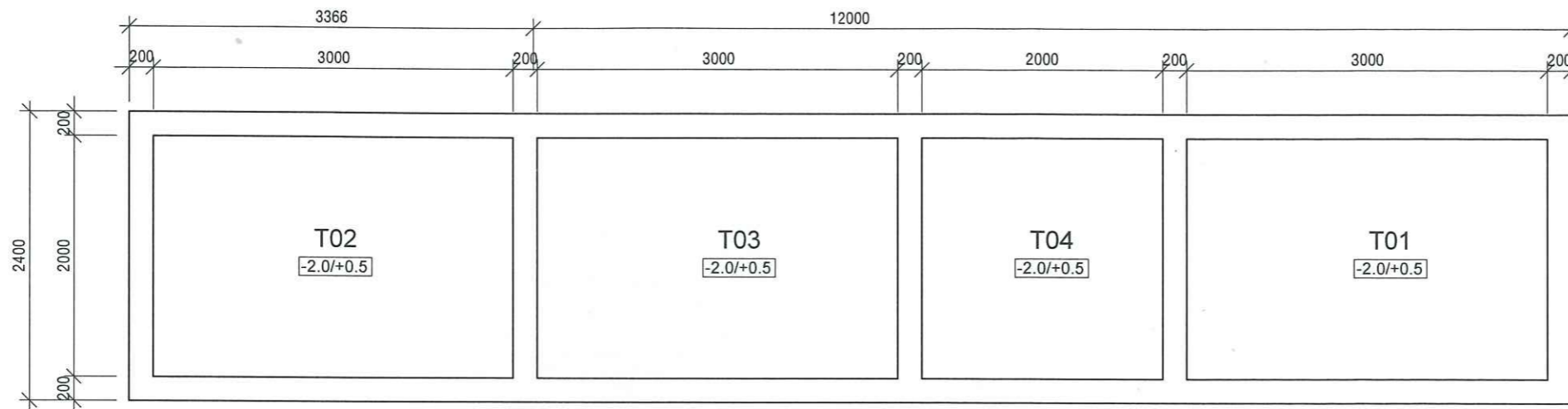
Tên bản vẽ
SƠ ĐỒ CÔNG NGHỆ

Tên dữ liệu Ngày phát hành HS

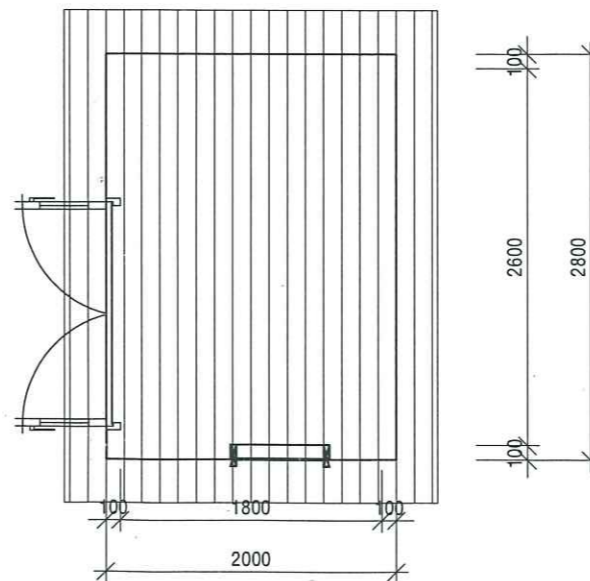
Số hiệu bản vẽ: CN-01 Tỷ lệ:

MẶT BẰNG CỤM BỂ XỬ LÝ

TL: 1/100



KÝ HIỆU	HẠNG MỤC
T01	BỂ ĐIỀU HÒA
T02	BỂ THIẾU KHÍ
T03	BỂ HIẾU KHÍ
T04	BỂ MBR
N01	NHÀ ĐIỀU HÀNH



CÔNG TY CỔ PHẦN MÔI TRƯỜNG HPT
BẢN VẼ HOÀN CÔNG
 Ngày.....tháng.....năm 20....

Người lập	Chỉ huy trưởng công trình	Tư vấn giám sát trường
-----------	---------------------------	------------------------

LƯU Ý- NOTE

- MỌI KỊCH THUỘC PHẢI ĐƯỢC KIỂM TRA THỰC TẾ TẠI CÔNG TRƯỜNG. NẾU CÓ KHÁC BIỆT CẦN BÁO NGAY CHO THIẾT KẾ ĐỂ PHỐI HỢP XỬ LÝ
 - KHI THI CÔNG CẦN PHỐI HỢP BẢN VẼ CỦA TẤT CẢ CÁC BỘ MÔN NHƯ KIẾN TRÚC, KẾT CẤU, CƠ ĐIỆN, PCCC.

MỤC ĐÍCH PHÁT HÀNH - ISSUED FOR:

THIẾT KẾ CƠ SỞ DESIGN DEVELOPMENT
 THIẾT KẾ CHI TIẾT DETAIL DESIGN
 ĐẦU THẦU TENDER

H.chính	Diễn giải	Ngày phát hành

Chủ đầu tư

Tư vấn thiết kế:

D:\TRANG\A\Logo HPT_Footer\Logo công ty hpt.png



Chủ trì:

KS. NGUYỄN TRUNG THÀNH

Thiết kế:

KS. NGUYỄN THỊ THÁI HÒA

Thờ hiện

KS. NGUYỄN THỊ THÁI HÒA

Gói thầu

Dự án
 HỆ THỐNG XỬ LÝ NƯỚC THẢI SINH HOẠT THEO CÔNG NGHỆ MBR

Địa điểm

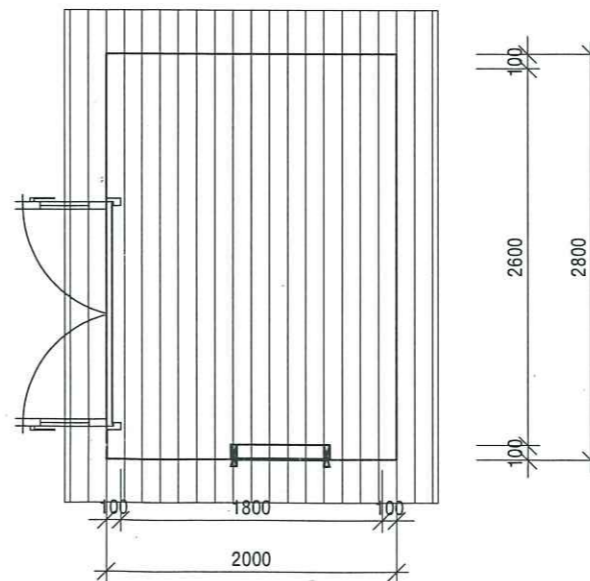
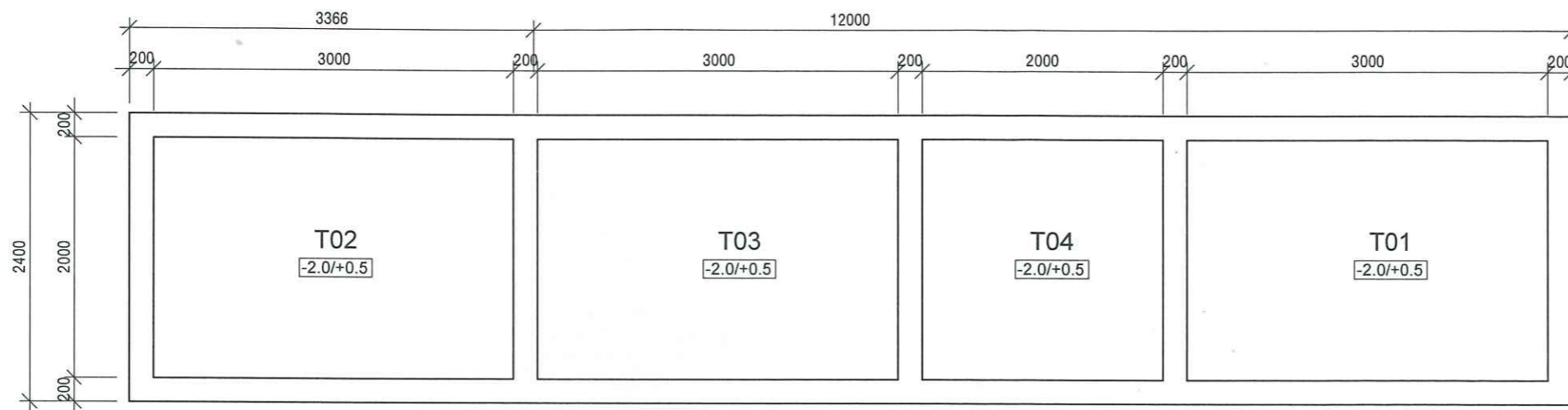
Tên bản vẽ
MẶT BẰNG CỤM BỂ

Tên dữ liệu Ngày phát hành HS

Số hiệu bản vẽ: CN-02 Tỷ lệ:

MẶT BẰNG CỤM BỂ XỬ LÝ

TL: 1/100



KÝ HIỆU	HẠNG MỤC
T01	BỂ ĐIỀU HÒA
T02	BỂ THIẾU KHÍ
T03	BỂ HIẾU KHÍ
T04	BỂ MBR
N01	NHÀ ĐIỀU HÀNH

CÔNG TY CỔ PHẦN MÔI TRƯỜNG HPT
BẢN VẼ HOÀN CÔNG
 Ngày.....tháng.....năm 20....

Người lập	Chỉ huy trưởng công trình	Tư vấn giám sát trưởng
-----------	---------------------------	------------------------

LƯU Ý- NOTE

- MỌI KỊCH THUỘC PHẢI ĐƯỢC KIỂM TRA THỰC TẾ TẠI CÔNG TRƯỜNG. NẾU CÓ KHÁC BIỆT CẦN BÁO NGAY CHO THIẾT KẾ ĐỂ PHỐI HỢP XỬ LÝ
 - KHI THI CÔNG CẦN PHỐI HỢP BẢN VẼ CỦA TẤT CẢ CÁC BỘ MÔN NHƯ KIẾN TRÚC, KẾT CẤU, CƠ ĐIỆN, PCCC.

MỤC ĐÍCH PHÁT HÀNH - ISSUED FOR:

THIẾT KẾ CƠ SỞ DESIGN DEVELOPMENT
 THIẾT KẾ CHI TIẾT DETAIL DESIGN

ĐẦU THẦU TENDER

H.chỉnh	Diễn giải	Ngày phát hành

Chủ đầu tư

Tư vấn thiết kế:

D:\THANH\Logo HPT_Footer\Logo cũ nhàn 01.png



Chủ trì:

KS. NGUYỄN TRUNG THÀNH

Thiết kế:

KS. NGUYỄN THỊ THÁI HÒA

Thờ hiện

KS. NGUYỄN THỊ THÁI HÒA

Gợi thầu

Dự án
 HỆ THỐNG XỬ LÝ NƯỚC THẢI SINH HOẠT THEO CÔNG NGHỆ MBR

Địa điểm

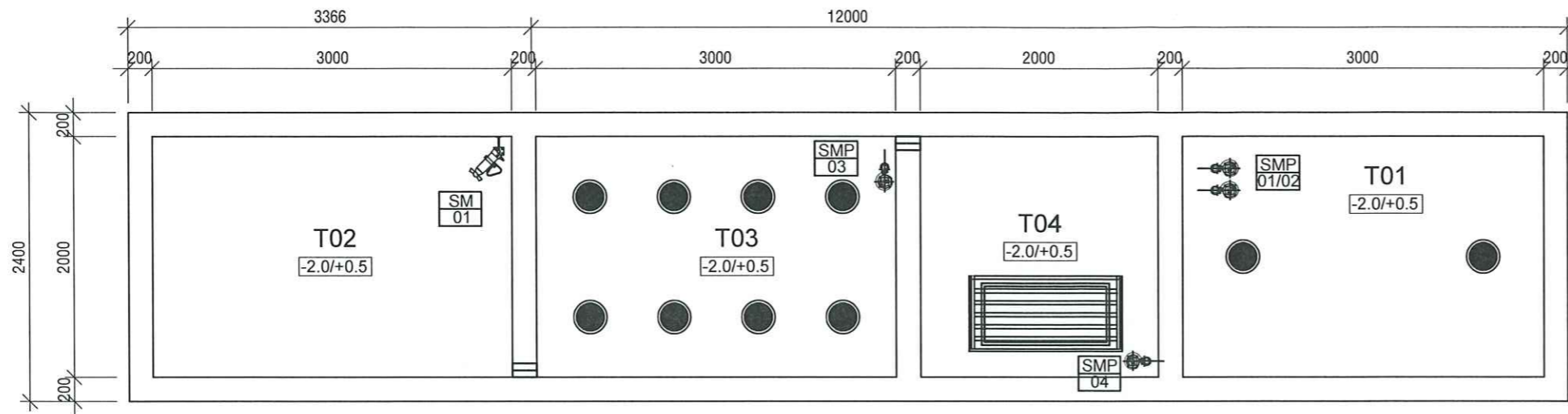
Tên bản vẽ
MẶT BẰNG CỤM BỂ

Tên dữ liệu Ngày phát hành HS

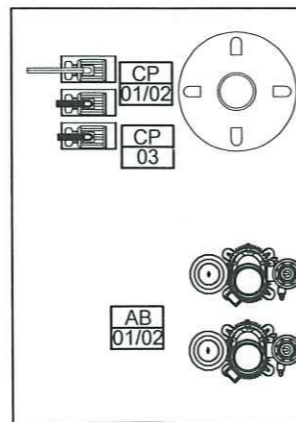
Số hiệu bản vẽ: CN-02 Tỷ lệ:

MẶT BẰNG BỐ TRÍ THIẾT BỊ

TL: 1/100



KÝ HIỆU	HẠNG MỤC
T01	BỂ ĐIỀU HÒA
T02	BỂ THIẾU KHÍ
T03	BỂ HIẾU KHÍ
T04	BỂ MBR
N01	NHÀ ĐIỀU HÀNH



KÝ HIỆU	THIẾT BỊ	SỐ LƯỢNG
SMP01/02	BƠM CHÌM NƯỚC THẢI BỂ ĐIỀU HÒA	02
SMP03	BƠM TUẦN HOÀN BỂ HIẾU KHÍ	01
SMP04	BƠM BÙN BỂ MBR	01
AB01/02	MÁY THỔI KHÍ	02
CP01/02	BƠM HÚT MÀNG MBR	02
CP03	BƠM RỬA MÀNG MBR	01
LS01	PHAO ĐO MỨC BỂ ĐIỀU HÒA	01
LS02	PHAO ĐO MỨC BỂ MBR	01
SM01	MÁY KHUẤY CHÌM	01

CÔNG TY CỔ PHẦN MÔI TRƯỜNG HPT

BẢN VẼ HOÀN CÔNG

Ngày.....tháng.....năm 20....

Người lập	Chỉ huy trưởng công trình	Tư vấn giám sát trưởng

LƯU Ý- NOTE

- MỌI KÍCH THƯỚC PHẢI ĐƯỢC KIỂM TRA THỰC TẾ TẠI CÔNG TRƯỜNG. NẾU CÓ KHÁC BIỆT CẦN BÁO NGAY CHO THIẾT KẾ ĐỂ PHỐI HỢP XỬ LÝ
- KHI THI CÔNG CẦN PHỐI HỢP BẢN VẼ CỦA TẤT CẢ CÁC BỘ MÔN NHƯ KIẾN TRÚC, KẾT CẤU, CƠ ĐIỆN, PCCC.

MỤC ĐÍCH PHÁT HÀNH - ISSUED FOR:

THIẾT KẾ CƠ SỞ DESIGN DEVELOPMENT
THIẾT KẾ CHI TIẾT DETAIL DESIGN
ĐẦU THẦU TENDER

H.chính	Diễn giải	Ngày phát hành

Chủ đầu tư

Tư vấn thiết kế:

D:\T\NH\K\Logo HPT_Folder\Logo cũ năm 01.png



Chủ trì:

(Signature)

KS. NGUYỄN TRUNG THÀNH

Thiết kế:

(Signature)

KS. NGUYỄN THỊ THÁI HÒA

Thờ hiện

(Signature)

KS. NGUYỄN THỊ THÁI HÒA

Gửi thầu

Dự án

HỆ THỐNG XỬ LÝ NƯỚC THẢI SINH HOẠT THEO CÔNG NGHỆ MBR

Địa điểm

-

Tên bản vẽ

MẶT BẰNG BỐ TRÍ THIẾT BỊ

Tên dữ liệu

Ngày phát hành HS

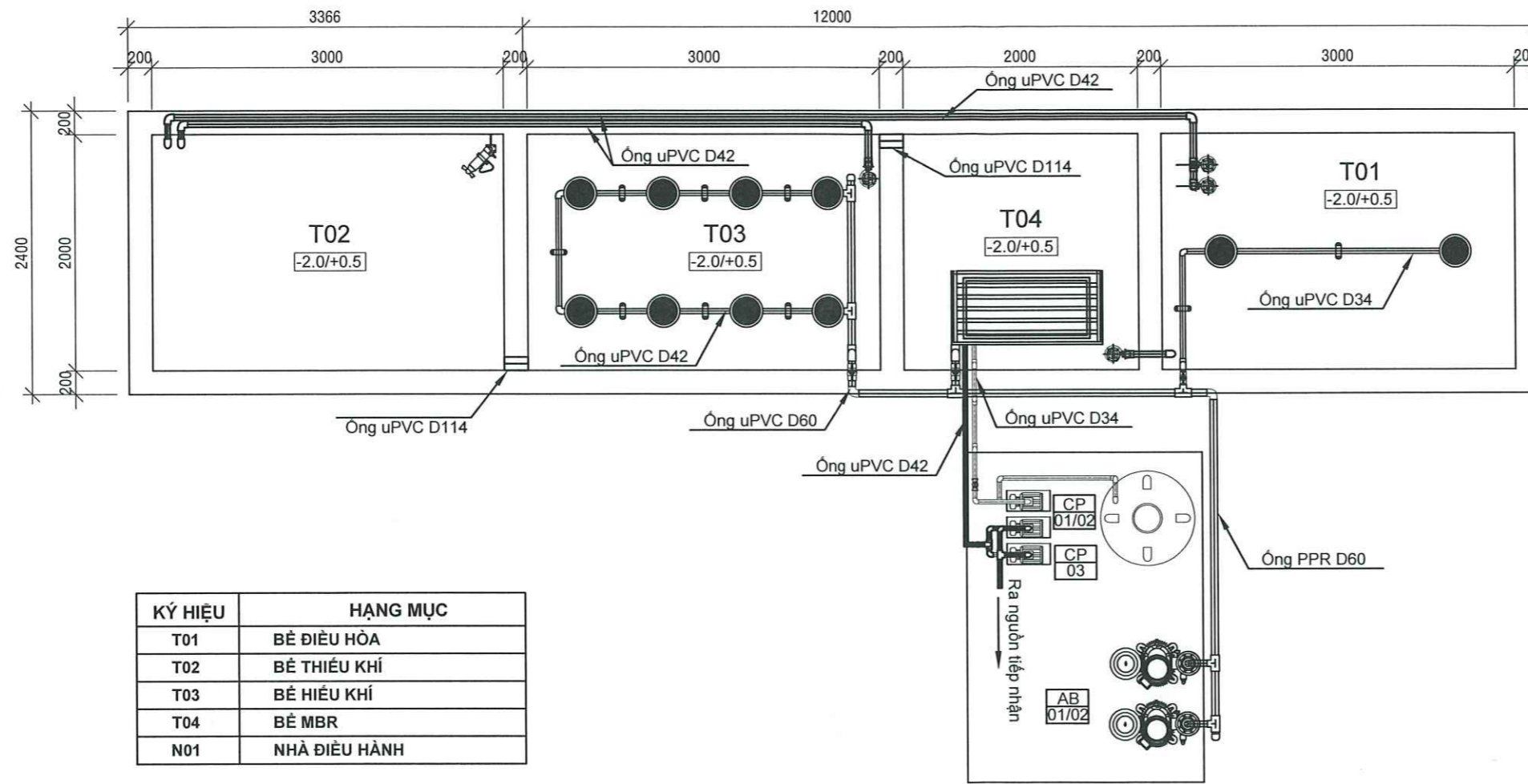
Số hiệu bản vẽ:

CN-03

Tỷ lệ:

MẶT BẰNG BỐ TRÍ ĐƯỜNG ỐNG

TL: 1/100



KÝ HIỆU	HẠNG MỤC
T01	BỂ ĐIỀU HÒA
T02	BỂ THIẾU KHÍ
T03	BỂ HIẾU KHÍ
T04	BỂ MBR
N01	NHÀ ĐIỀU HÀNH

CÔNG TY CỔ PHẦN MÔI TRƯỜNG HPT

BẢN VẼ HOÀN CÔNG

Ngày.....tháng.....năm 20....

Người lập	Chỉ huy trưởng công trình	Tư vấn giám sát trưởng
-----------	---------------------------	------------------------

LƯU Ý- NOTE

MỌI KÍCH THƯỚC PHẢI ĐƯỢC KIỂM TRA THỰC TẾ TẠI CÔNG TRƯỜNG. NẾU CÓ KHÁC BIỆT CẦN BÁO NGAY CHO THIẾT KẾ ĐỂ PHỐI HỢP XỬ LÝ
 - KHI THI CÔNG CẦN PHỐI HỢP BẢN VẼ CỦA TẤT CẢ CÁC BỘ MÔN NHƯ KIẾN TRÚC, KẾT CẤU, CƠ ĐIỆN, PCCC.

MỤC ĐÍCH PHÁT HÀNH - ISSUED FOR:

THIẾT KẾ CƠ SỞ	<input type="checkbox"/>	DESIGN DEVELOPMENT
THIẾT KẾ CHI TIẾT	<input checked="" type="checkbox"/>	DETAIL DESIGN
ĐẦU THẦU	<input type="checkbox"/>	TENDER

H.chính	Diễn giải	Ngày phát hành

Chủ đầu tư

Tư vấn thiết kế:

CÔNG TY CỔ PHẦN
MÔI TRƯỜNG HPT
 Địa chỉ: 06 Chu Huy Mẫn, P. Nam Lý, Tp. Đồng Hới, Quảng Bình

Chủ trì:

KS. NGUYỄN TRUNG THÀNH
 Thiết kế:

KS. NGUYỄN THỊ THÁI HÒA
 Thờ thể hiện:

Gửi thầu

 Dự án
 HỆ THỐNG XỬ LÝ NƯỚC THẢI SINH HOẠT THEO CÔNG NGHỆ MBR

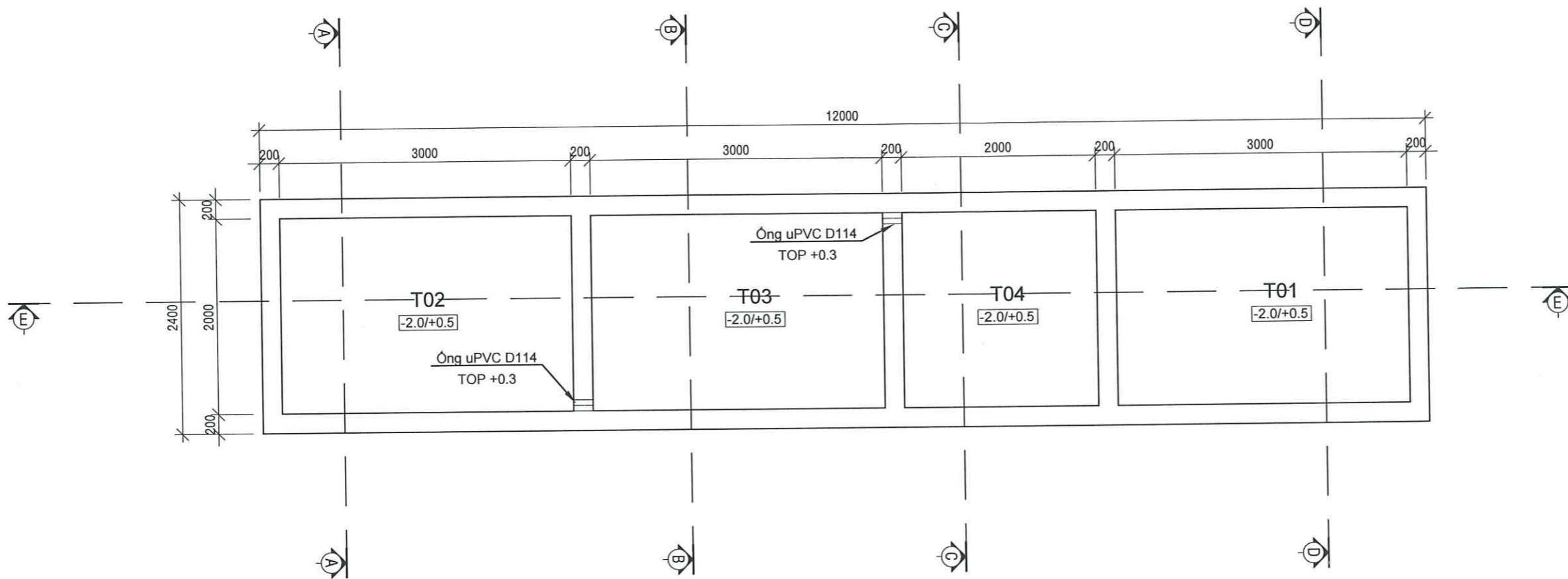
Địa điểm

Tên bản vẽ
MẶT BẰNG ĐƯỜNG ỐNG

Tên dữ liệu	Ngày phát hành HS
Số hiệu bản vẽ: CN-04	Tỷ lệ:

MẶT BẰNG ỐNG CHỜ

TL: 1/100



KÝ HIỆU	HẠNG MỤC
T01	BỂ ĐIỀU HÒA
T02	BỂ THIẾU KHÍ
T03	BỂ HIẾU KHÍ
T04	BỂ MBR
N01	NHÀ ĐIỀU HÀNH

GHI CHÚ:
TOP LÀ CAO ĐỘ ĐỈNH ỐNG

CÔNG TY CỔ PHẦN MÔI TRƯỜNG HPT
BẢN VẼ HOÀN CÔNG
Ngày.....tháng.....năm 20....

Người lập	Chỉ huy trưởng công trình	Tư vấn giám sát trưởng
-----------	---------------------------	------------------------

LƯU Ý- NOTE

MỌI KÍCH THƯỚC PHẢI ĐƯỢC KIỂM TRA THỰC TẾ TẠI CÔNG TRƯỜNG. NẾU CÓ KHÁC BIỆT CẦN BÁO NGAY CHO THIẾT KẾ ĐỂ PHỐI HỢP XỬ LÝ
- KHI THI CÔNG CẦN PHỐI HỢP BẢN VẼ CỦA TẤT CẢ CÁC BỘ MÔN NHƯ KIẾN TRÚC, KẾT CẤU, CƠ ĐIỆN, PCCC.

MỤC ĐÍCH PHÁT HÀNH - ISSUED FOR:

THIẾT KẾ CƠ SỞ DESIGN DEVELOPMENT
THIẾT KẾ CHI TIẾT DETAIL DESIGN
ĐẦU THẦU TENDER

H. chính	Diễn giải	Ngày phát hành

Chủ đầu tư

Tư vấn thiết kế:

01111410424.jpg HPT_14481/1.jpg số năm 01.jpg



Chủ trì:
[Signature]

KS. NGUYỄN TRUNG THÀNH

Thiết kế:
[Signature]

KS. NGUYỄN THỊ THÁI HÒA

Thờ hiện
[Signature]

KS. NGUYỄN THỊ THÁI HÒA

Gửi thầu

Dự án
HỆ THỐNG XỬ LÝ NƯỚC THẢI SINH HOẠT THEO CÔNG NGHỆ MBR

Địa điểm

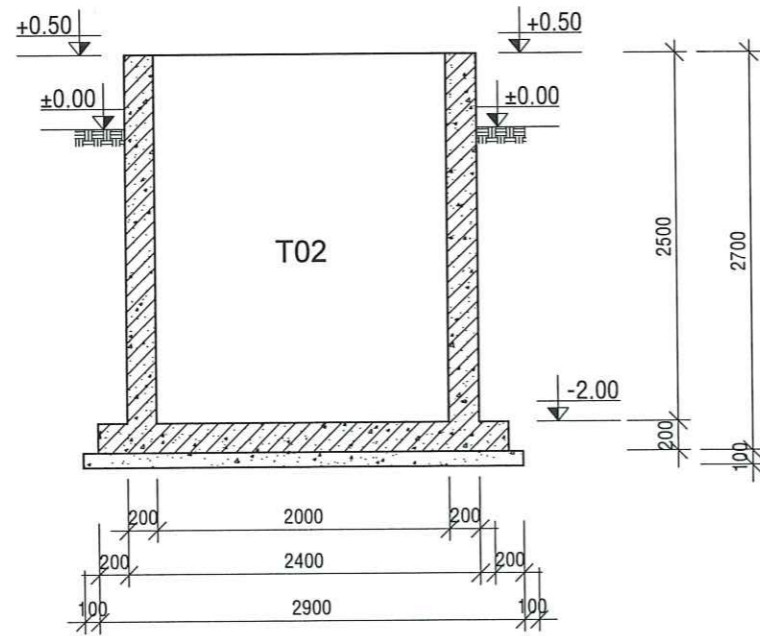
Tên bản vẽ
MẶT BẰNG ỐNG CHỜ

Tên dữ liệu Ngày phát hành HS

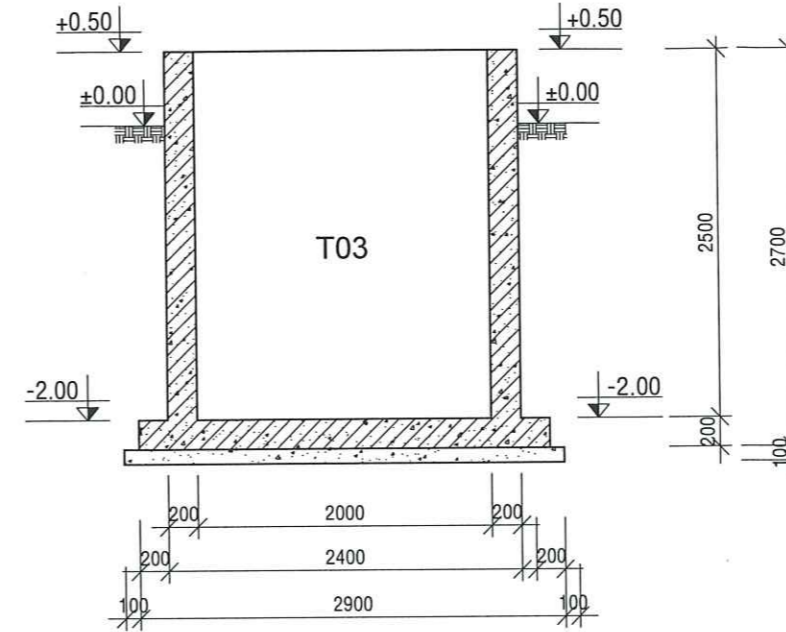
Số hiệu bản vẽ: XD-01 Tỷ lệ:

MẶT CẮT KIẾN TRÚC

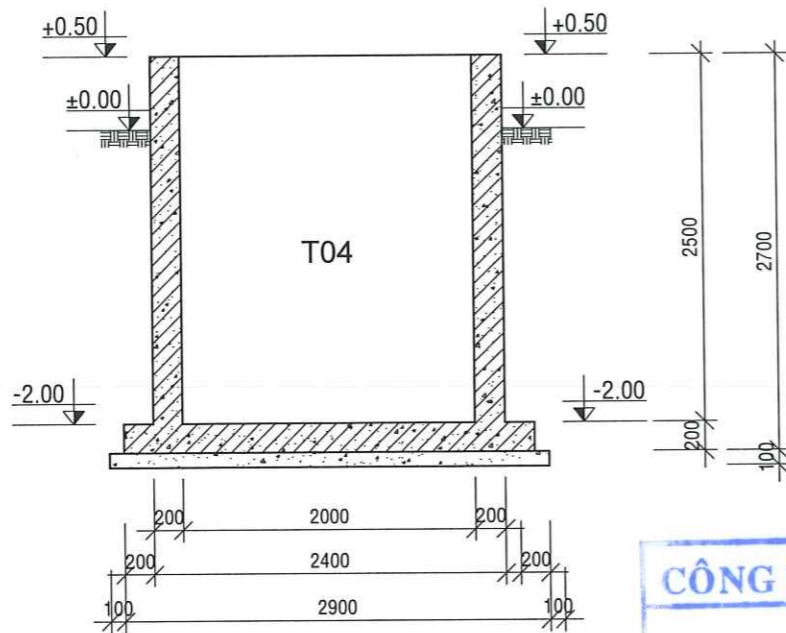
TL: 1/100



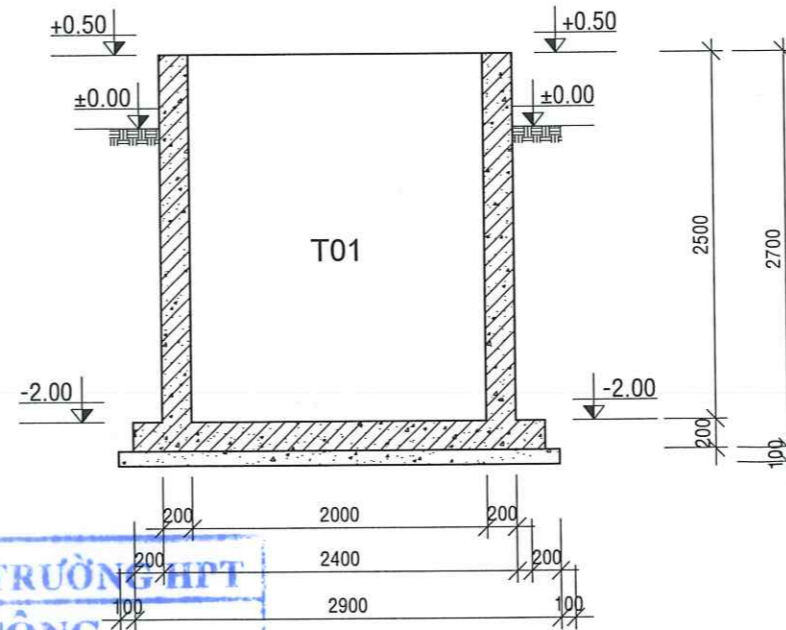
MẶT CẮT A-A



MẶT CẮT B-B



MẶT CẮT C-C



MẶT CẮT D-D

GHI CHÚ:
TOP LÀ CAO ĐỘ ĐÌNH ỚNG

KÝ HIỆU	HẠNG MỤC
T01	BỂ ĐIỀU HÒA
T02	BỂ THIẾU KHÍ
T03	BỂ HIẾU KHÍ
T04	BỂ MBR
N01	NHÀ ĐIỀU HÀNH

CÔNG TY CỔ PHẦN MÔI TRƯỜNG HPT
BẢN VẼ HOÀN CÔNG
Ngày.....tháng.....năm 20....

Người lập	Chỉ huy trưởng công trình	Tư vấn giám sát trưởng
-----------	---------------------------	------------------------

LƯU Ý- NOTE

- MỌI KÍCH THƯỚC PHẢI ĐƯỢC KIỂM TRA THỰC TẾ TẠI CÔNG TRƯỜNG. NẾU CÓ KHÁC BIỆT CẦN BÁO NGAY CHO THIẾT KẾ ĐỂ PHỐI HỢP XỬ LÝ
- KHI THI CÔNG CẦN PHỐI HỢP BẢN VẼ CỦA TẤT CẢ CÁC BỘ MÔN NHƯ KIẾN TRÚC, KẾT CẤU, CƠ ĐIỆN, PCCC.

MỤC ĐÍCH PHÁT HÀNH - ISSUED FOR:

THIẾT KẾ CƠ SỞ DESIGN DEVELOPMENT
THIẾT KẾ CHI TIẾT DETAIL DESIGN
ĐẦU THẦU TENDER

H.chính	Diễn giải	Ngày phát hành

Chủ đầu tư

Tư vấn thiết kế:



Chủ trì:
[Signature]

KS. NGUYỄN TRUNG THÀNH

Thiết kế:
[Signature]

KS. NGUYỄN THỊ THÁI HÒA

Thờ hiện
[Signature]

KS. NGUYỄN THỊ THÁI HÒA

Gợi thầu

Dự án
HỆ THỐNG XỬ LÝ NƯỚC THẢI SINH HOẠT THEO CÔNG NGHỆ MBR

Địa điểm

Tên bản vẽ
MẶT CẮT KIẾN TRÚC

Tên dữ liệu Ngày phát hành HS

Số hiệu bản vẽ: XD-02 Tỷ lệ:

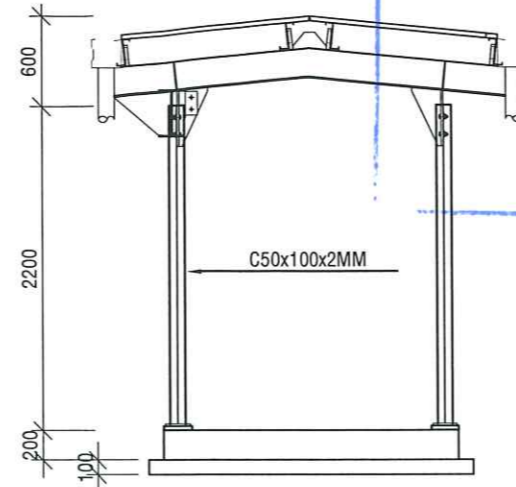
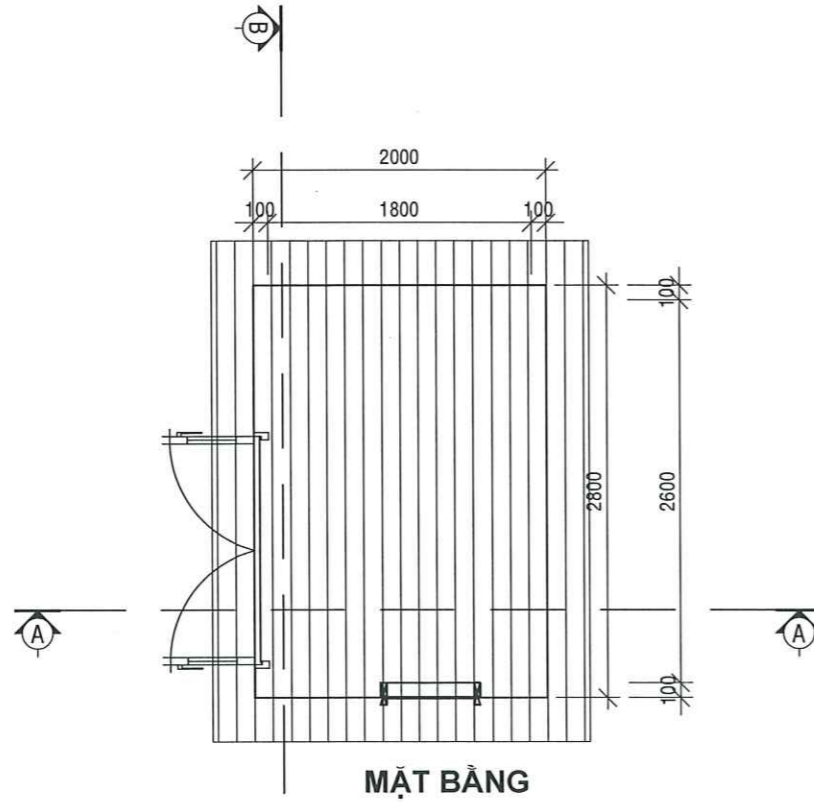
BẢN VẼ NHÀ ĐIỀU HÀNH
TL: 1/100

CÔNG TY CỔ PHẦN MÔI TRƯỜNG HPT

BẢN VẼ HOÀN CÔNG

Ngày.....tháng.....năm 20....

Người lập Chỉ huy trưởng công trình Tư vấn giám sát trưởng



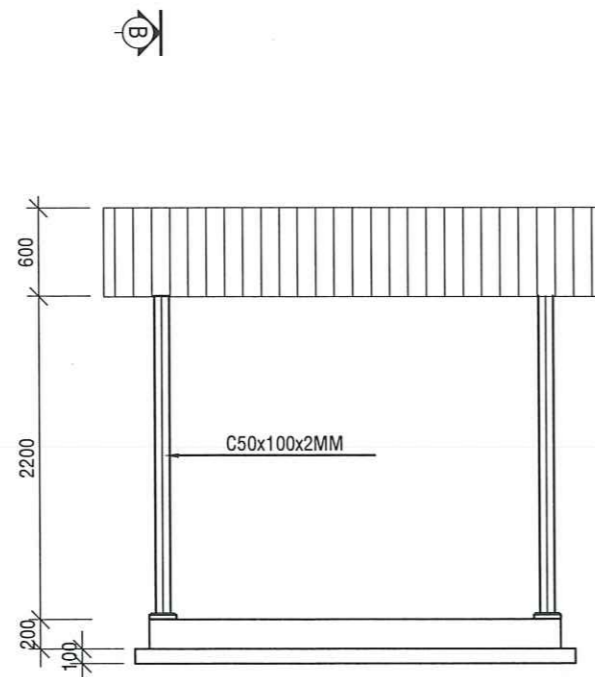
CẤU TẠO MÁI:

- TÔN MẠ KÉM MÀU DÀY 0.45MM
- XÀ GỖ MẠ KÉM C50x100x2MM
- KHUNG KÈO THÉP

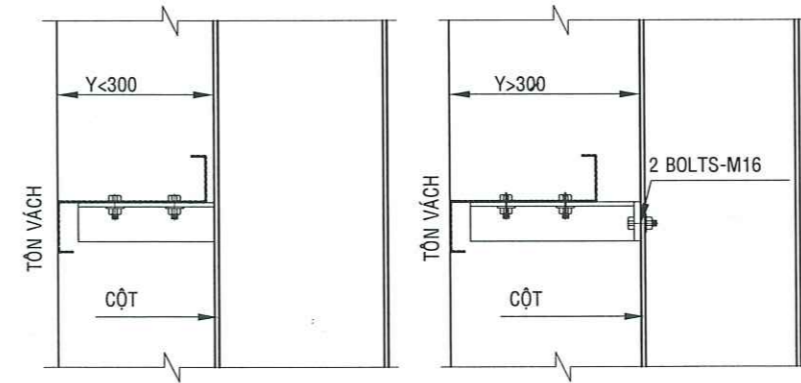
CẤU TẠO VÁCH:

- TÔN MẠ KÉM MÀU DÀY 0.45MM
- XÀ GỖ MẠ KÉM C50x100x2MM

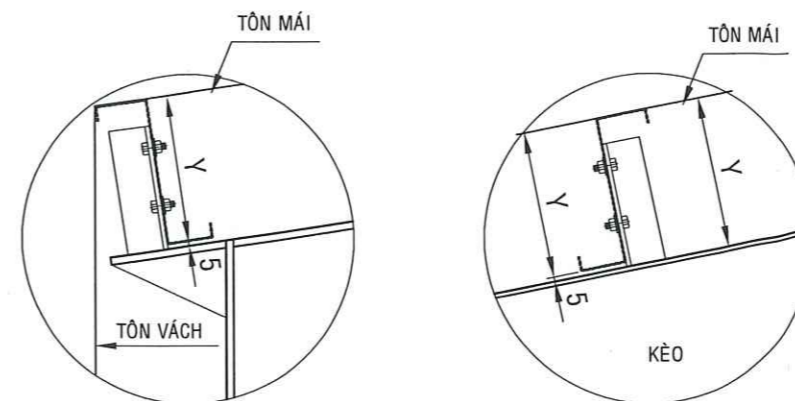
MẶT CẮT A-A



MẶT CẮT B-B



CHI TIẾT LIÊN KẾT XÀ GỖ VÀ VÁCH CỘT



CHI TIẾT LIÊN KẾT XÀ GỖ VÀ MÁI

LƯU Ý- NOTE

- MỌI KÍCH THƯỚC PHẢI ĐƯỢC KIỂM TRA THỰC TẾ TẠI CÔNG TRƯỜNG. NẾU CÓ KHÁC BIỆT CẦN BÁO NGAY CHO THIẾT KẾ ĐỂ PHỐI HỢP XỬ LÝ
- KHI THI CÔNG CẦN PHỐI HỢP BẢN VẼ CỦA TẤT CẢ CÁC BỘ MÔN NHƯ KIẾN TRÚC, KẾT CẤU, CƠ ĐIỆN, PCCC.

MỤC ĐÍCH PHÁT HÀNH - ISSUED FOR:

THIẾT KẾ CƠ SỞ DESIGN DEVELOPMENT
THIẾT KẾ CHI TIẾT DETAIL DESIGN
ĐẦU THẦU TENDER

H.chính	Diễn giải	Ngày phát hành

Chủ đầu tư

Tư vấn thiết kế:

D:\THANH\Logo\Logo HPT_Footer\logo co dien 01.png



Chủ trì:

KS. NGUYỄN TRUNG THÀNH

Thiết kế:

KS. NGUYỄN THỊ THÁI HÒA

Thờ hiện:

KS. NGUYỄN THỊ THÁI HÒA

Gói thầu: ---

Dự án: **HỆ THỐNG XỬ LÝ NƯỚC THẢI SINH HOẠT THEO CÔNG NGHỆ MBR**

Địa điểm: ---

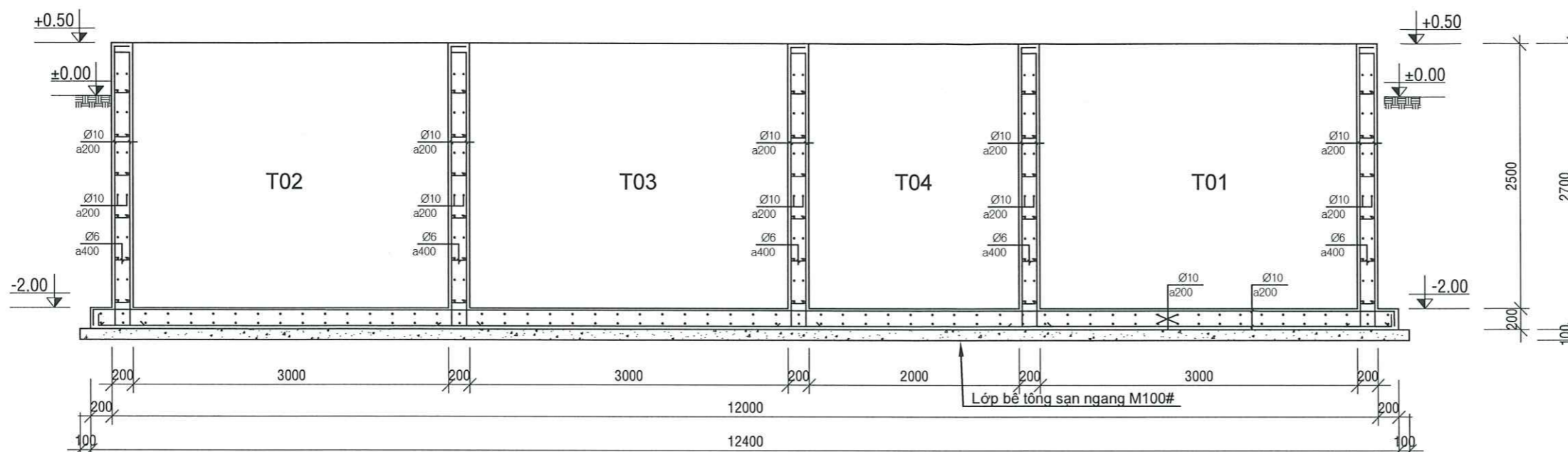
Tên bản vẽ: **BẢN VẼ NHÀ ĐIỀU HÀNH**

Tên dữ liệu: Ngày phát hành HS

Số hiệu bản vẽ: XD-07 Tỷ lệ:

MẶT CẮT KẾT CẤU

TL: 1/100



MẶT CẮT E-E

KÝ HIỆU	HẠNG MỤC
T01	BỂ ĐIỀU HÒA
T02	BỂ THIẾU KHÍ
T03	BỂ HIẾU KHÍ
T04	BỂ MBR
N01	NHÀ ĐIỀU HÀNH

GHI CHÚ:

- ⊕ BÊ TÔNG CHỐNG THẤM B8, M250#, ĐÁ 1X2
- ⊕ LỚP BÊ TÔNG BẢO VỆ CỐT THÉP DÀY 30
- ⊕ CỐT THÉP $D < 10$, DÙNG CI, CÓ $RA = 2300 \text{KG/CM}^2$
- ⊕ CỐT THÉP $D \geq 10$, DÙNG CII, CÓ $RA = 2800 \text{KG/CM}^2$
- ⊕ CỐT ± 0.00 TƯƠNG ĐƯƠNG CỐT SAN NỀN TẠI VỊ TRÍ XÂY DỰNG
- ⊕ CHỐNG THẤM THEO QUY TRÌNH CHỐNG THẤM TCVN-HH

CÔNG TY CỔ PHẦN MÔI TRƯỜNG HPT

BẢN VẼ HOÀN CÔNG

Ngày.....tháng.....năm 20....

Người lập	Chỉ huy trưởng công trình	Tư vấn giám sát trưởng

LƯU Ý- NOTE

- MỌI KÍCH THƯỚC PHẢI ĐƯỢC KIỂM TRA THỰC TẾ TẠI CÔNG TRƯỜNG. NẾU CÓ KHÁC BIỆT CẦN BÁO NGAY CHO THIẾT KẾ ĐỂ PHỐI HỢP XỬ LÝ
- KHI THI CÔNG CẦN PHỐI HỢP BẢN VẼ CỦA TẤT CẢ CÁC BỘ MÔN NHƯ KIẾN TRÚC, KẾT CẤU, CƠ ĐIỆN, PCCC.

MỤC ĐÍCH PHÁT HÀNH - ISSUED FOR:

THIẾT KẾ CƠ SỞ DESIGN DEVELOPMENT
THIẾT KẾ CHI TIẾT DETAIL DESIGN
ĐẦU THẦU TENDER

H.chính	Diễn giải	Ngày phát hành

Chủ đầu tư

Tư vấn thiết kế:

CÔNG TY CỔ PHẦN MÔI TRƯỜNG HPT

Địa chỉ: Đ. Chu Huy Mẫn, P. Nam Lý, T. Đồng Hới, Quảng Bình



Chủ trì:

[Signature]

KS. NGUYỄN TRUNG THÀNH

Thiết kế:

[Signature]

KS. NGUYỄN THỊ THÁI HÒA

Thờ hiện

[Signature]

KS. NGUYỄN THỊ THÁI HÒA

Gói thầu

Dự án

HỆ THỐNG XỬ LÝ NƯỚC THẢI SINH HOẠT THEO CÔNG NGHỆ MBR

Địa điểm

Tên bản vẽ

MẶT CẮT KẾT CẤU

Tên dự liệu

Ngày phát hành HS

Số hiệu bản vẽ:

XD-05

Tỷ lệ:

BẢN VẼ NHÀ ĐIỀU HÀNH

TL: 1/100

CÔNG TY CỔ PHẦN MÔI TRƯỜNG HPT

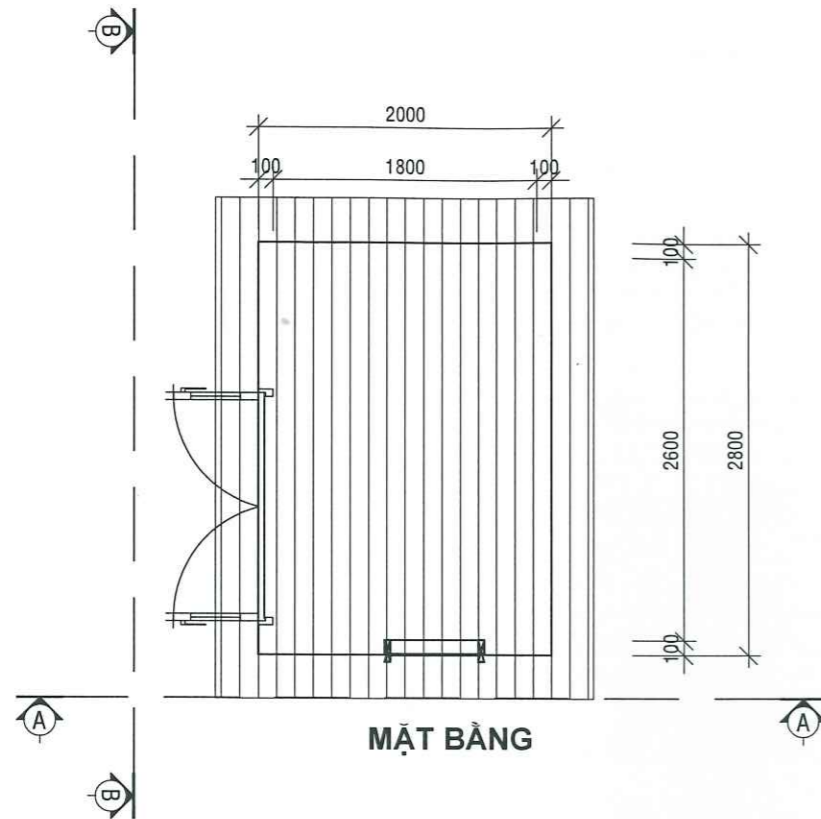
BẢN VẼ HOÀN CÔNG

Ngày.....tháng.....năm 20....

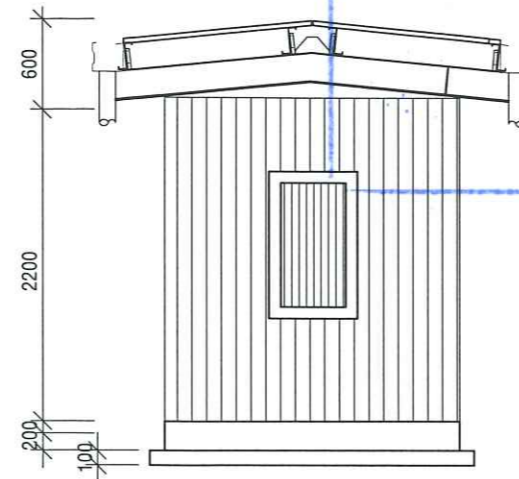
Người lập

Chỉ huy trưởng công trình

Tư vấn giám sát trường



MẶT BẰNG



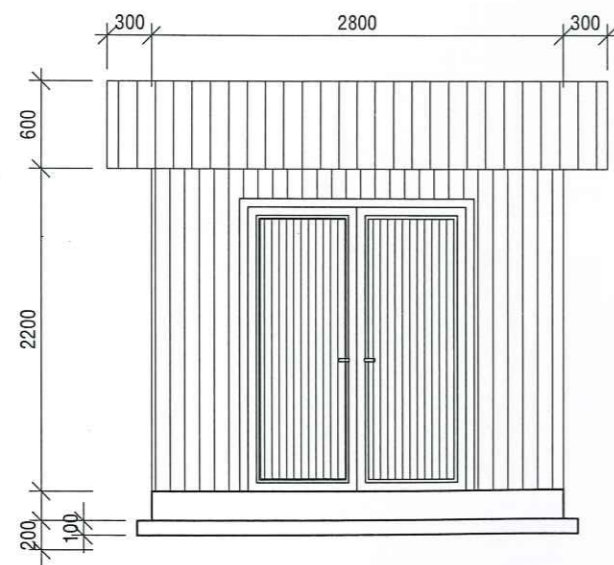
MẶT CẮT A-A

CẤU TẠO MÁI:

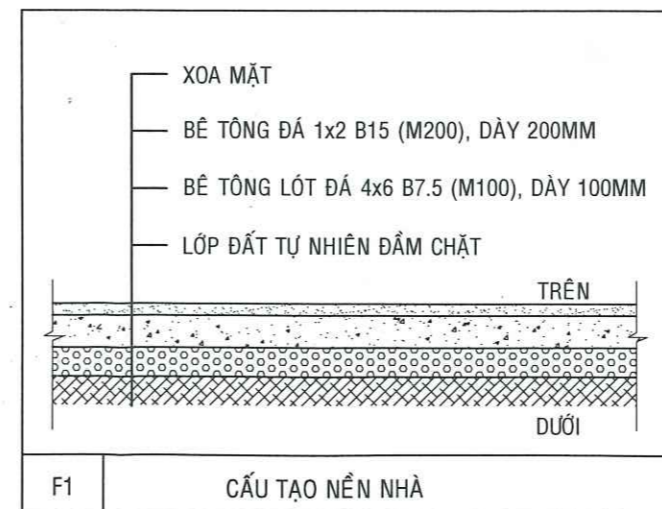
- TÔN MẠ KẼM MÀU DÀY 0.45MM
- XÀ GỖ MẠ KẼM C50x100x2MM
- KHUNG KÉO THÉP

CẤU TẠO VÁCH:

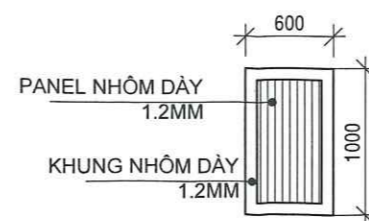
- TÔN MẠ KẼM MÀU DÀY 0.45MM
- XÀ GỖ MẠ KẼM C50x100x2MM



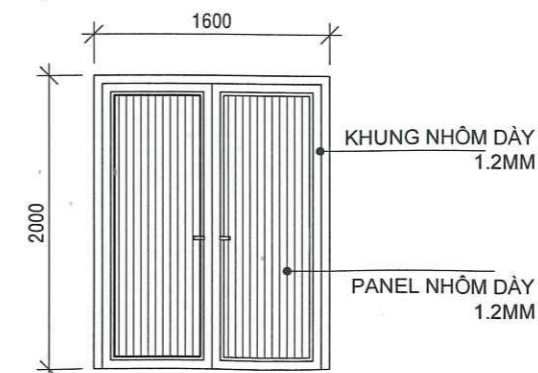
MẶT CẮT B-B



CẤU TẠO NỀN NHÀ



CỬA SỔ



CỬA CHÍNH

LƯU Ý- NOTE

- MỌI KÍCH THƯỚC PHẢI ĐƯỢC KIỂM TRA THỰC TẾ TẠI CÔNG TRƯỜNG, NẾU CÓ KHÁC BIỆT CẦN BÁO NGAY CHO THIẾT KẾ ĐỂ PHỐI HỢP XỬ LÝ
- KHI THI CÔNG CẦN PHỐI HỢP BẢN VẼ CỦA TẤT CẢ CÁC BỘ MÔN NHƯ KIẾN TRÚC, KẾT CẤU, CƠ ĐIỆN, PCCC.

MỤC ĐÍCH PHÁT HÀNH - ISSUED FOR:

THIẾT KẾ CƠ SỞ DESIGN DEVELOPMENT

THIẾT KẾ CHI TIẾT DETAIL DESIGN

ĐẦU THẦU TENDER

H.chính | Diễn giải | Ngày phát hành

Chủ đầu tư

Tư vấn thiết kế:

D:\17\WAP\Logo HPT_F1\hpt\Logo nh-hn-01.png

CÔNG TY CỔ PHẦN MÔI TRƯỜNG HPT
Địa chỉ: 06 Chu Huy Mẫn, P.Nội Lý, Tp.Đông Hới, Quảng Bình



Chủ trì:

[Signature]

KS. NGUYỄN TRUNG THÀNH

Thiết kế:

[Signature]

KS. NGUYỄN THỊ THÁI HÒA

Thể hiện:

[Signature]

KS. NGUYỄN THỊ THÁI HÒA

Gói thầu

Dự án

HỆ THỐNG XỬ LÝ NƯỚC THẢI SINH HOẠT THEO CÔNG NGHỆ MBR

Địa điểm

Tên bản vẽ

BẢN VẼ NHÀ ĐIỀU HÀNH

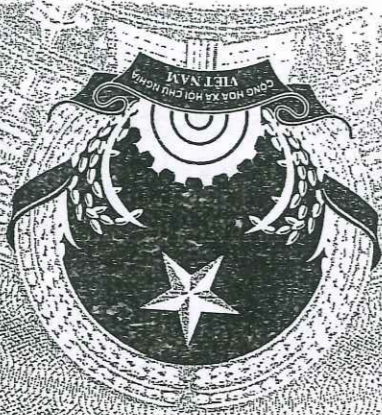
Tên dữ liệu

Ngày phát hành HS

Số hiệu bản vẽ: XD-06

Tỷ lệ:

CỘNG HÒA XÃ HỘI CHỦ NGHĨA VIỆT NAM
Độc lập - Tự do - Hạnh phúc



GIẤY CHỨNG NHẬN

QUYỀN SỬ DỤNG ĐẤT

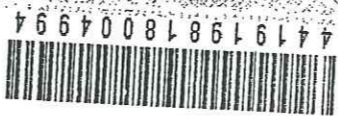
QUYỀN SỞ HỮU NHÀ Ở VÀ TÀI SẢN KHÁC GẦN LIÊN VỚI ĐẤT

CÔNG TY CP ĐẦU TƯ XÂY DỰNG VÀ PHÁT TRIỂN ĐO THỊ
THANG LONG

Giấy chứng nhận đăng ký doanh nghiệp số: 0500383583, đăng ký lần đầu ngày 27 tháng 5 năm 2009, đăng ký thay đổi lần thứ 5 ngày 23 tháng 02 năm 2017
Cơ quan ký: Phòng Đăng ký kinh doanh - Sở Kế hoạch và Đầu tư thành phố Hà Nội
Địa chỉ trụ sở chính: Thôn Trung, xã Liên Trung, huyện Đan Phượng, thành phố Hà Nội.

I. Người sử dụng đất, chủ sở hữu nhà ở và tài sản khác gắn liền với đất

Người được cấp Giấy chứng nhận không được sửa chữa, tẩy xóa hoặc bổ sung bất kỳ nội dung nào trong Giấy chứng nhận; khi bị mất hoặc hư hỏng Giấy chứng nhận phải khai báo ngay với cơ quan cấp Giấy.



441919818004994

Người được cấp Giấy chứng nhận không được sửa chữa, tẩy xóa hoặc bổ sung bất kỳ nội dung nào trong Giấy chứng nhận; khi bị mất hoặc hư hỏng Giấy chứng nhận phải khai báo ngay với cơ quan cấp Giấy.

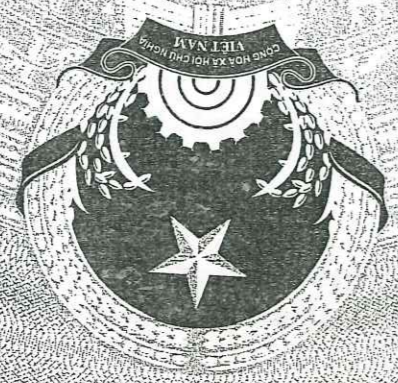
Nội dung này phù hợp với pháp lý

Xác nhận của cơ quan
có thẩm quyền

CN 793463

Ha Noi.
Dia chi tu so chinh: Thon Trung, xa Lien Trung, huyen Dan Phuong, thanh pho
Co quan ky: Phong Dang ky kinh doanh-So Ke hoach va Dau tu thanh pho Ha Noi.
thang 5 nam 2009, dang ky thay doi lan thu 5 ngay 23 thang 02 nam 2017
Giay chung nhan dang ky doanh nghiep so: 0500383583, dang ky lan dau ngay 27
THANG LONG
CÔNG TY CP ĐẦU TƯ XÂY DỰNG VÀ PHÁT TRIỂN ĐÔ THỊ

QUYỀN SỬ DỤNG ĐẤT VÀ TÀI SẢN KHÁC GẦN LIÊN VỚI ĐẤT
I. Người sử dụng đất, chủ sở hữu nhà ở và tài sản khác gắn liền với đất
CÔNG TY CP ĐẦU TƯ XÂY DỰNG VÀ PHÁT TRIỂN ĐÔ THỊ



CỘNG HÒA XÃ HỘI CHỦ NGHĨA VIỆT NAM
Độc lập - Tự do - Hạnh phúc

4 419 198 1800 4994



Người được cấp Giấy chứng nhận không được sửa chữa, tẩy xóa hoặc bổ sung bất kỳ nội dung nào trong Giấy chứng nhận; khi bị mất hoặc hư hỏng Giấy chứng nhận phải khai báo ngay với cơ quan cấp Giấy

Nơi dùng thay đổi và cơ sở pháp lý

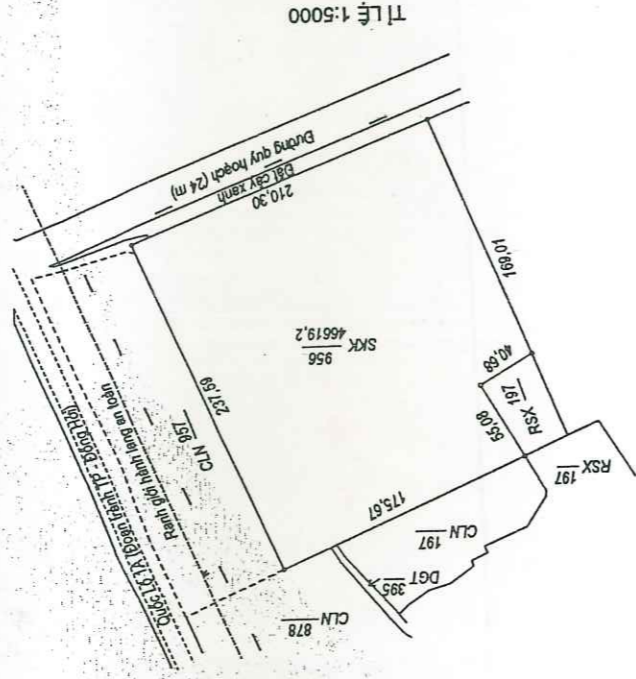
Xác nhận của cơ quan có thẩm quyền

Hoàng Quốc Việt



Quảng Bình, ngày 15. tháng 10. năm 2018
TM. ỦY BAN NHÂN DÂN TỈNH QUẢNG BÌNH
TU. CHỦ TỊCH
KT. GIÁM ĐỐC SỞ TÀI NGUYÊN VÀ MÔI TRƯỜNG
PHÓ GIÁM ĐỐC

IV. Những thay đổi sau khi cấp giấy chứng nhận	
Xác nhận của cơ quan có thẩm quyền	Nội dung thay đổi và cơ sở pháp lý



III. Sơ đồ thửa đất, nhà ở và tài sản khác gắn liền với đất

- I. Thửa đất:
 - a) Thửa đất số: 956, tờ bản đồ số: 1
 - b) Địa chỉ: Thôn 10, xã Lý Trạch, huyện Bố Trạch, tỉnh Quảng Bình
 - c) Diện tích: 46619,2 m² (bằng chữ: Bốn mươi sáu nghìn sáu trăm mười chín phẩy hai mét vuông)
 - d) Hình thức sử dụng: Sử dụng riêng
 - đ) Mục đích sử dụng: Đất khu công nghiệp
 - e) Thời hạn sử dụng: Đến ngày 15 tháng 5 năm 2068
 - g) Nguồn gốc sử dụng: Nhà nước cho thuê đất trả tiền hàng năm
2. Nhà ở: -/-
3. Công trình xây dựng khác: -/-
4. Rừng sản xuất là rừng trồng: -/-
5. Cây lâu năm: -/-
6. Ghi chú: Không

II. Thửa đất, nhà ở và tài sản khác gắn liền với đất