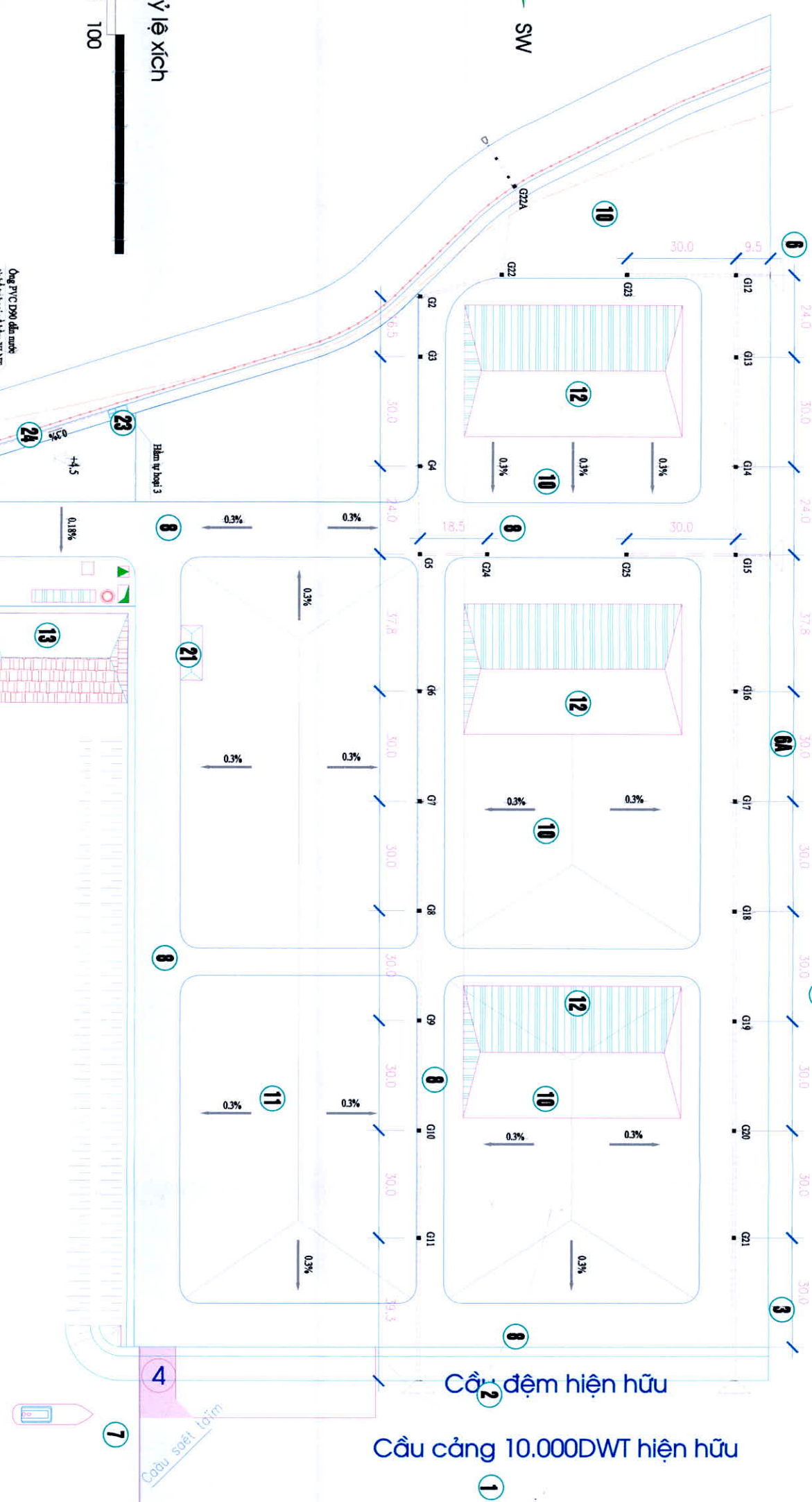
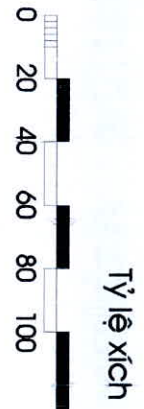
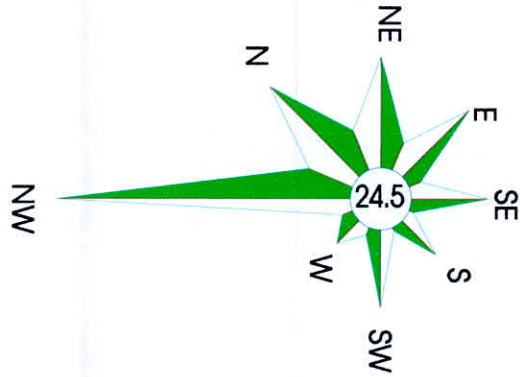


# MẶT BẰNG THOÁT NƯỚC THẢI VÀ XÂY DỰNG BỂ XLNT TL.1/1250



**BẢNG THÔNG KÊ CÁC HÀNG MỤC CÔNG TRÌNH**

STT	HÀNG MỤC	ĐƠN VỊ	KÍCH THƯỚC	KHỐI LƯỢNG
1	Cầu cảng 10.000DWT (cấp 1 & 2)	m <sup>2</sup>	315 x 25,5m	315
2	Cầu vượt hiện hữu	m <sup>2</sup>	315 x 10,5m	315
3	Biển báo tại cầu cảng - 60.000DWT	CT	-	01
4	Cầu vượt (cầu tàu phục vụ)	CT	-	01
5	Đập chắn sóng (chắn Cỏ - Hòn Lát)	m <sup>2</sup>	-	300
6	Kè kè 1 (Quảng giáo)	m <sup>2</sup>	-	850
7	Kè kè 2 (Cỏ và cây)	m <sup>2</sup>	-	100/251
8	Quảng rào bờ	m <sup>2</sup>	7,5m, 15m	37,25
9	Bể lắng phương	m <sup>2</sup>	-	92,990
10	Bể lắng phương	m <sup>2</sup>	-	8,200
11	Bể tập kết và phân phối	m <sup>2</sup>	-	4,800
12	Kho chứa	m <sup>2</sup>	20x20x3m	4,200
13	Xưởng sửa chữa, bảo trì phương tiện	m <sup>2</sup>	đơn lập	1,200
14	Nhà điều hành	m <sup>2</sup>	-	540
15	Sân nơi đậu ô tô (nhà điều hành)	m <sup>2</sup>	-	900
16	Nhà để xe	m <sup>2</sup>	-	150
17	Công trình tường chắn	m <sup>2</sup>	-	5,200
18	Khu vực xử lý nước thải	m <sup>2</sup>	-	240
19	Nhà nghỉ đơn	m <sup>2</sup>	-	5,400
20	Quảng rào chắn và biển hiệu nước	m <sup>2</sup>	-	1
21	Tập kết	CT	-	1
22	Tường rào	m <sup>2</sup>	-	575
23	Bể xử lý nước thải	CT	-	1
24	Hàng rào 15m chiều dài	CT	-	1
	Hàng rào cấp điện	CT	-	1
	Hàng rào cấp nước	CT	-	1
	Hàng rào thoát nước	CT	-	1

**ĐƠN VỊ THIẾT KẾ: CÔNG TY CỔ PHẦN TƯ VẤN XÂY DỰNG QUẢNG BÌNH**

**DỰ ÁN NÀNG CẤP CẦU CẢNG HỒN LÁT**  
 TỪ 10.000DWT LÊN ĐẾN DƯỚI 30.000DWT GIẢM TẢI

**CHỦ ĐẦU TƯ: CHI NHÁNH TỔNG CÔNG TY CP DỊCH VỤ KỸ THUẬT ĐẦU KẾT VẬT NÂNG VẬN ĐK TH QUẢNG BÌNH**

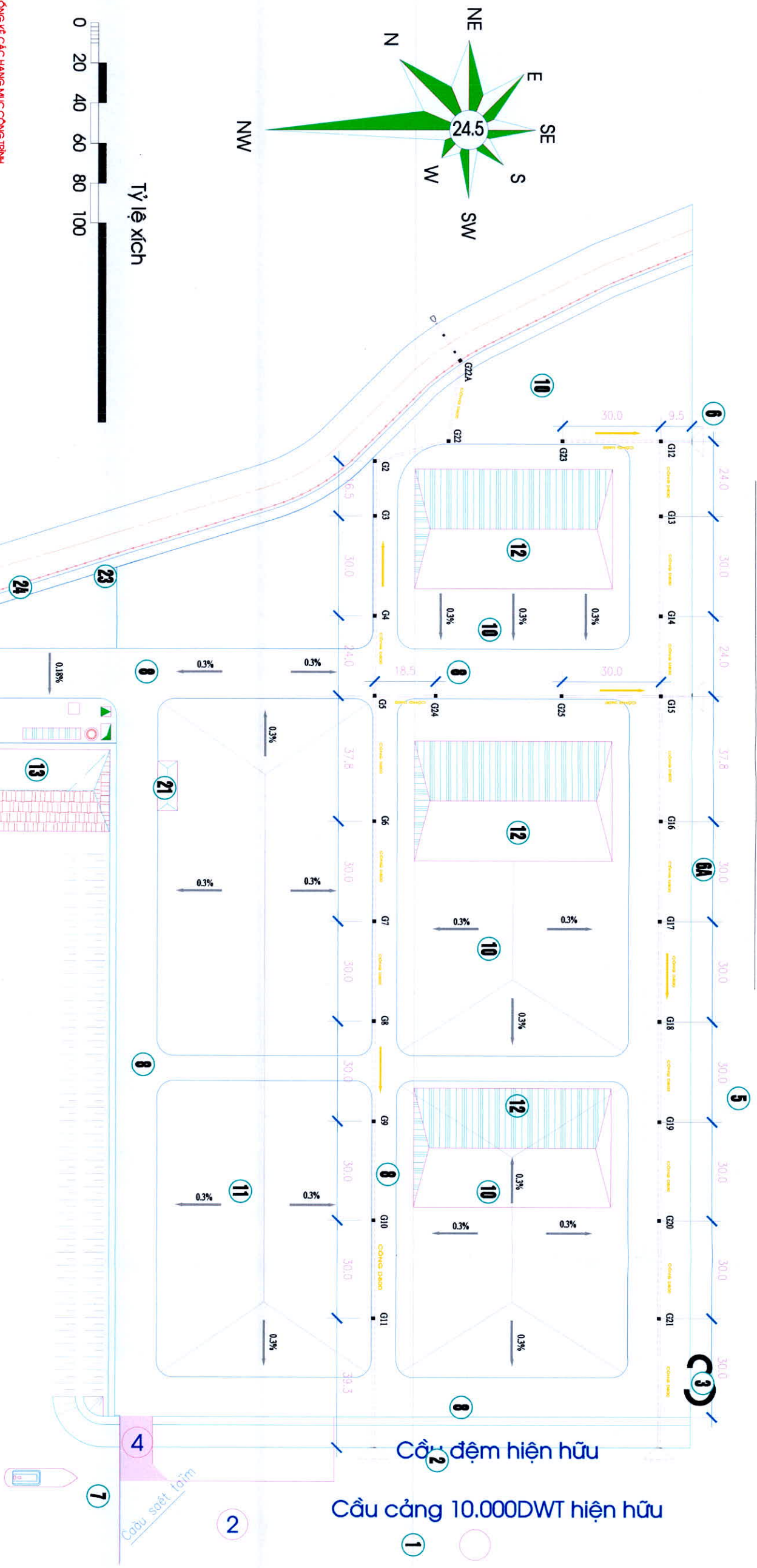
**HÀNG MỤC: HỆ THỐNG THOÁT NƯỚC THẢI**  
**BẢN VẼ HOÀN CÔNG: MẶT BẰNG THOÁT NƯỚC THẢI**

**BẢN VẼ 2023**  
**ĐC-04**





# MẶT BẰNG THOÁT NƯỚC MƯA TL:1/1250



**BẢNG THÔNG KÊ CÁC HÀNG MỤC CÔNG TRÌNH**

STT	HÀNG MỤC	ĐƠN VỊ	KÍCH THƯỚC	KHỐI LƯỢNG
1	Cầu tàu 10.000DWT (đàn 1 & 2)	mđ	315 x 285m	315
2	Cầu điện hiện hữu	mđ	315 x 195m	315
3	Bãi đỗ xe tàu 30.000 - 60.000DWT	CT	-	01
4	Cầu hải đội (cầu tàu phục vụ)	CT	-	01
5	Bãi chứa hàng (đàn C1 - Hên Lát)	mđ	-	886
6	Và loại 1 (tường gạch)	mđ	-	100/251
6a	Và loại 2 (gạch 1/2)	mđ	-	310
7	Và loại 2 (gạch 1/2)	mđ	-	310
8	Đường nội bộ	mđ	7,5m, 18m	37,265
9	Bãi chứa hàng	mđ	-	94,590
10	Bãi chứa hàng, xưởng	mđ	-	8,200
11	Bãi tập kết xe, phương tiện	mđ	-	4,600
12	Phòng hàng	mđ	20x20x4m	4,000
13	Xưởng sửa chữa, bảo trì phương tiện	mđ	60x18m	1,080
14	Phòng điều khiển	mđ	-	640
15	Sân nội bộ khu điều khiển	mđ	-	900
16	Phòng để xe	mđ	-	150
17	Công trình thường trực	CT	-	2
18	Phòng điện vụ, cơ quan quản lý	mđ	-	6,200
19	Phòng nghỉ, ăn uống	mđ	-	248
20	Đường người công nhân thoát nước	mđ	-	6,400
21	Trạm cứu	CT	-	1
22	Trạm cứu	mđ	-	879
23	Bãi đỗ xe nước nội	CT	-	1
24	Bãi đỗ xe nước nội	CT	-	1
	Hệ thống cấp điện	CT	Đường bộ	1
	Hệ thống thoát nước	CT	Đường bộ	1

ĐƠN VỊ THIẾT KẾ: CÔNG TY CỔ PHẦN TƯ VẤN XÂY DỰNG QUẢNG BÌNH

DỰ ÁN NÂNG CẤP CẦU CẢNG HỒN LÁ  
 TỪ 10.000DWT LÊN ĐẾN DƯỚI 30.000DWT GIẢM TẢI  
 CHỦ ĐẦU TƯ: CHI NHÁNH TỔNG CÔNG TY CP DỊCH VỤ KỸ THUẬT ĐÀO KHU VIỆT NAM  
 CẢNG DỊCH VỤ DẦU KHÍ TỔNG HỢP QUẢNG BÌNH



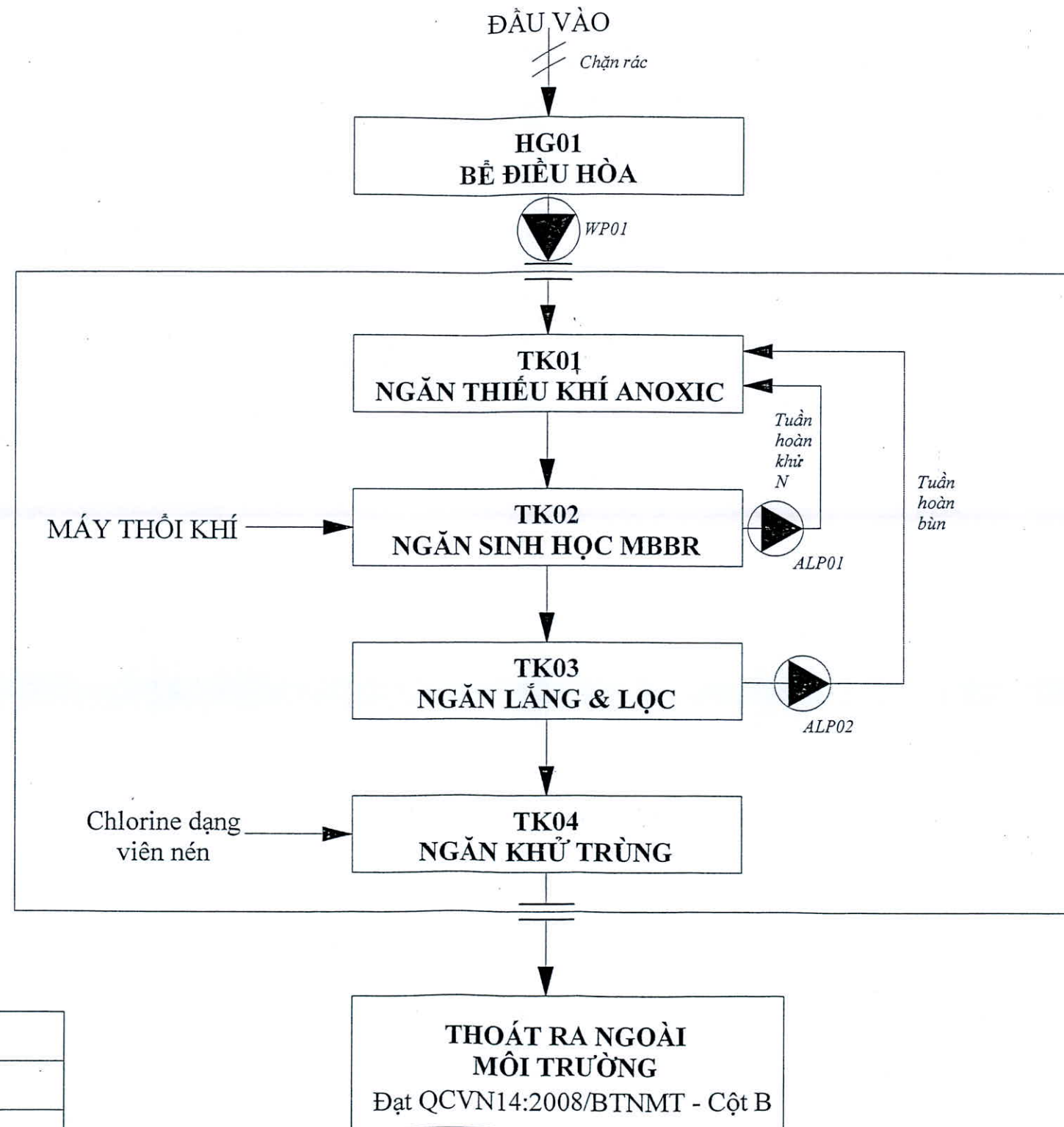
HÀNG MỤC: HỆ THỐNG THOÁT NƯỚC MƯA  
 BẢN VẼ HOÀN CÔNG: MẶT BẰNG THOÁT NƯỚC MƯA

BẢN VẼ 2023  
 DC-08



# SƠ ĐỒ CÔNG NGHỆ HỆ THỐNG XỬ LÝ NƯỚC THẢI

## CÔNG SUẤT: 5 M<sup>3</sup>/NGÀY. ĐÊM

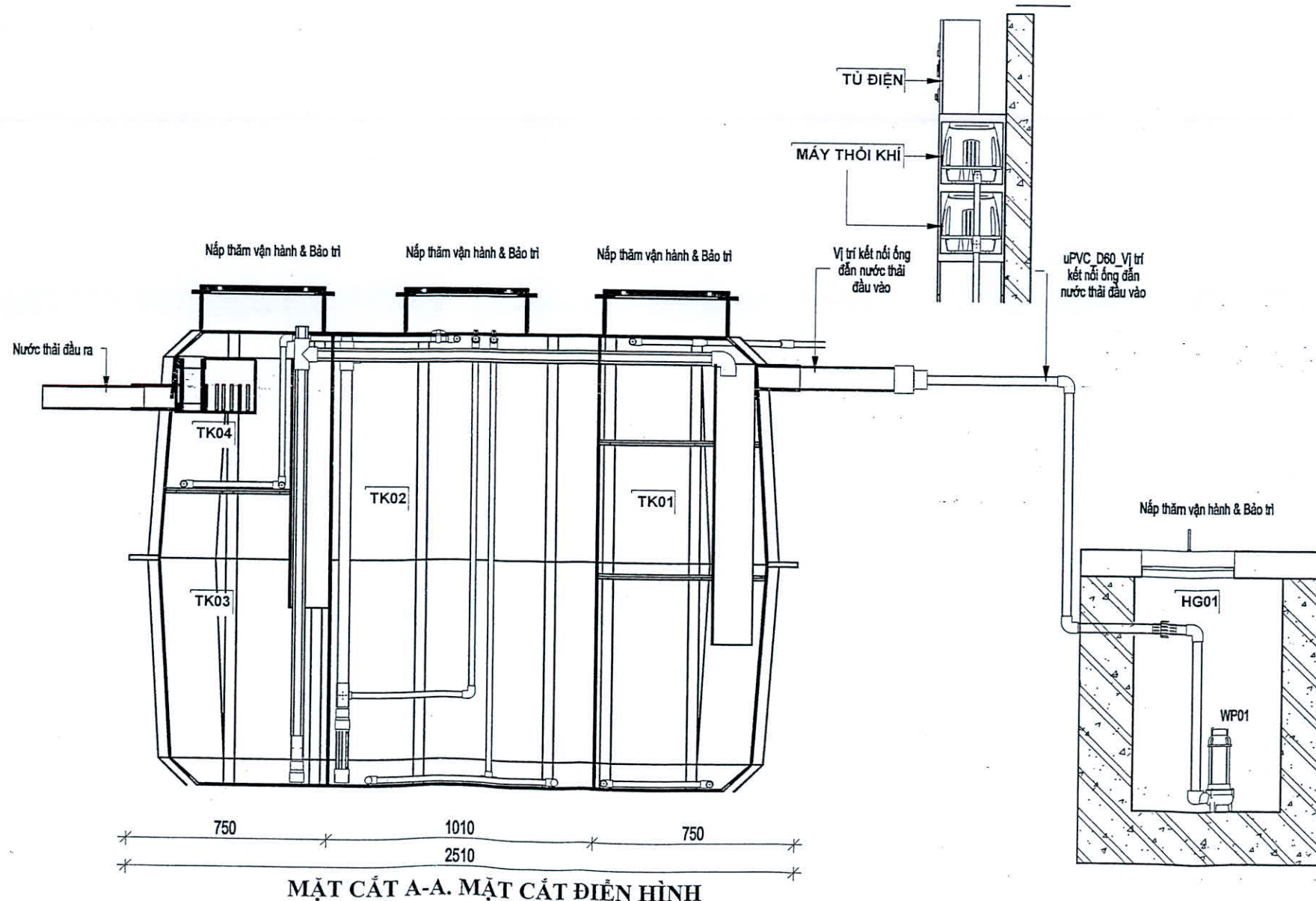
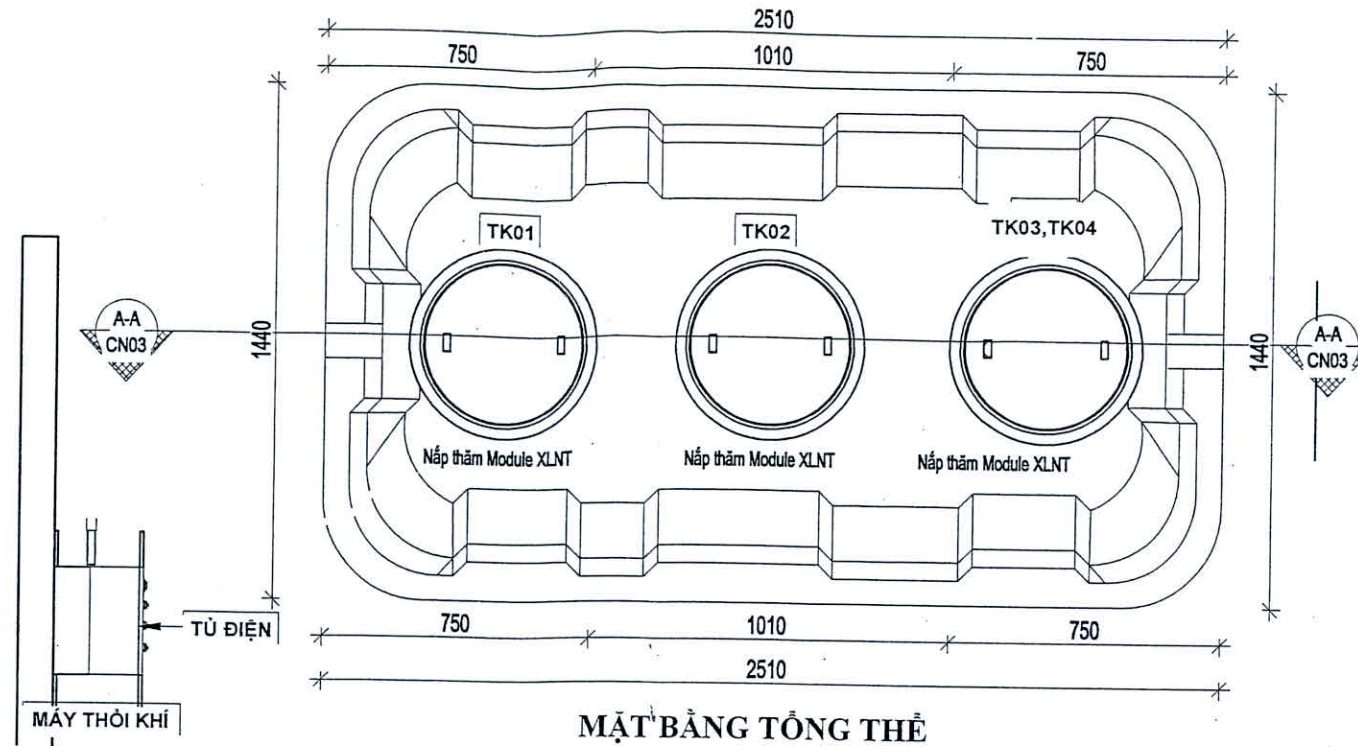
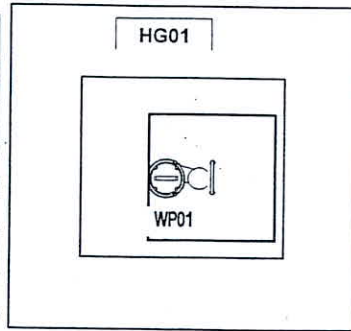


### CHÚ THÍCH

ĐƯỜNG BIỂU THỊ	
	Đường nước thải
	Đường cấp khí
	Đường bùn
	Đường hoá chất

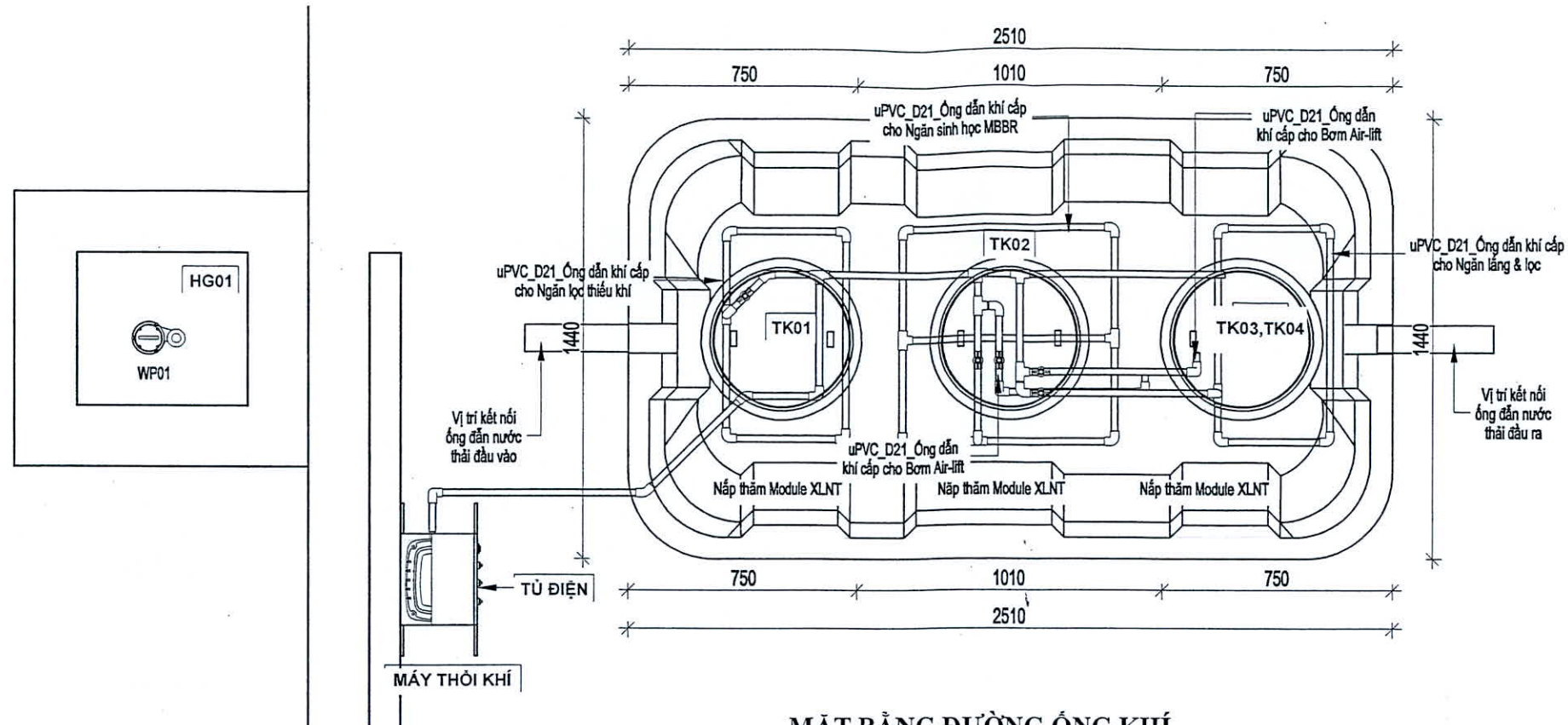
NỘI DUNG SỬA ĐỔI		
NGÀY	THIẾT KẾ	DUYỆT
CHỦ ĐẦU TƯ:		
CÔNG TRÌNH:		
HỆ THỐNG XỬ LÝ NƯỚC THẢI SINH HOẠT CÔNG SUẤT 5M <sup>3</sup> /NGÀY.ĐÊM		
ĐƠN VỊ TƯ VẤN:		
 <b>CÔNG TY CỔ PHẦN MÔI TRƯỜNG HPT</b> Địa chỉ: Chi Húc, Mãn, Nam Kỳ, Đồng Hới, Quảng Bình M. S. D. N. 31009 NGUYỄN TRUNG THÀNH		
CHỦ NHIỆM DỰ ÁN:		
 Nguyễn Trung Thành		
THIẾT KẾ:		
 Ngô Phi Triều		
VẼ:		
 Ngô Phi Triều		
QUẢN LÝ KỸ THUẬT:		
 Ngô Phi Triều		
HỒ SƠ THIẾT KẾ		
HẠNG MỤC: TRẠM HTXLNT CS: 5M <sup>3</sup> /NGÀY		
TÊN BẢN VẼ:		
SƠ ĐỒ CÔNG NGHỆ		
BẢN VẼ HOÀN CÔNG		
SỐ BẢN VẼ:	CN01	
TỶ LỆ:	As indicated - A3	
HOÀN THÀNH:		

CHÚ THÍCH	
HG01	BỂ ĐIỀU HÒA
TK01	NGĂN LỌC THIẾU KHÍ ANOXIC
TK02	NGĂN SINH HỌC MBBR
TK03	NGĂN LẮNG SINH HỌC & LỌC
TK04	NGĂN KHỬ TRÙNG
WP01	BƠM CHÌM HỒ GOM ĐẦU VÀO
ALP01	BƠM AIR-LIFT NGĂN MBBR
ALP02	BƠM AIR-LIFT NGĂN LẮNG

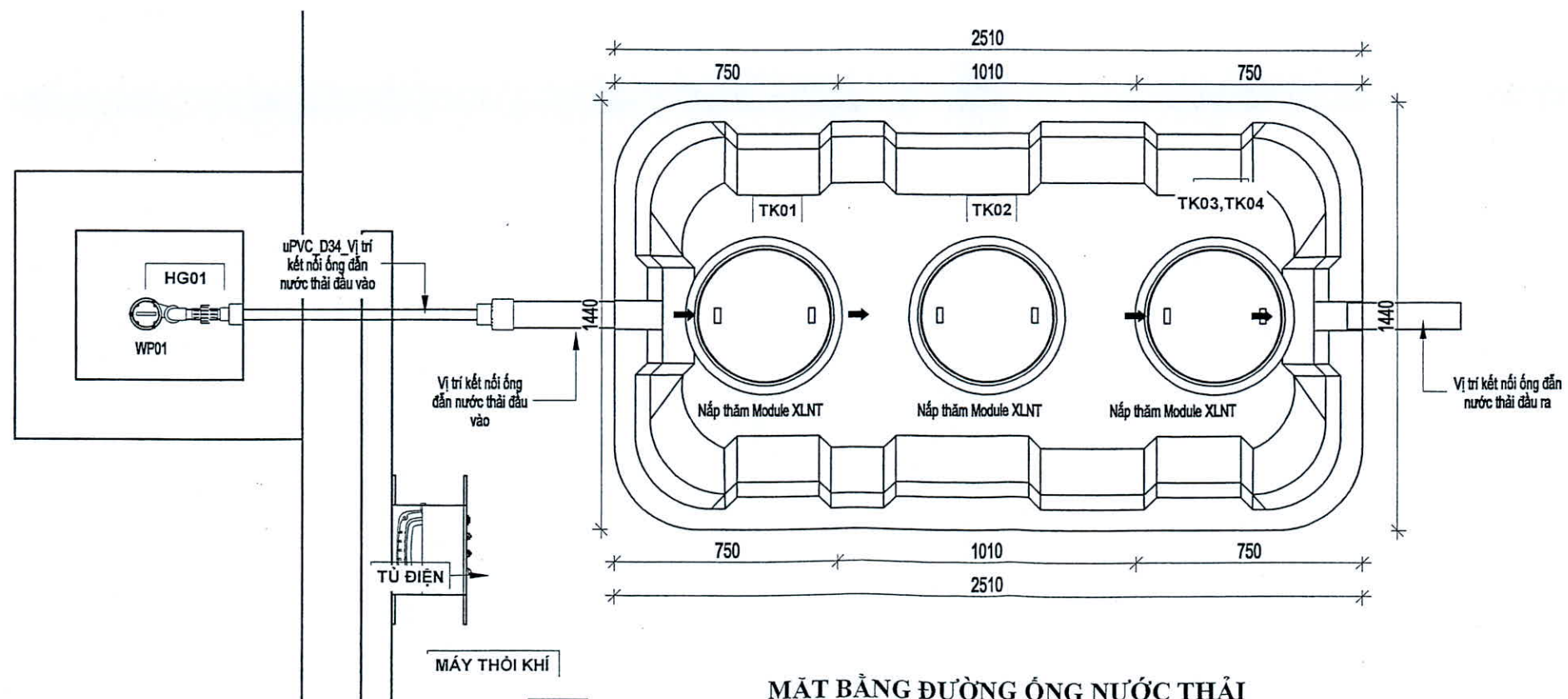


NỘI DUNG SỬA ĐỔI		
NGÀY	THIẾT KẾ	DUYỆT
CHỦ ĐẦU TƯ:		
CÔNG TRÌNH:		
HỆ THỐNG XỬ LÝ NƯỚC THẢI SINH HOẠT CÔNG SUẤT 5M <sup>3</sup> /NGÀY.ĐÊM		
ĐƠN VỊ TƯ VẤN:		
 CÔNG TY CỔ PHẦN MÔI TRƯỜNG HPT Đ. Nguyễn Huệ, Phường Nguyễn Huệ, Quận 1, TP. HCM MÔI TRƯỜNG GIÁM ĐỐC NGUYỄN TRUNG THÀNH		
CHỦ NHIỆM DỰ ÁN:		
 Nguyễn Trung Thành		
THIẾT KẾ:		
 Ngô Phi Triều		
VẼ:		
 Ngô Phi Triều		
QUẢN LÝ KỸ THUẬT:		
 Ngô Phi Triều		
HỒ SƠ THIẾT KẾ		
HẠNG MỤC: TRẠM HTXLNT CS. 5M <sup>3</sup> /NGÀY		
TÊN BẢN VẼ:		
MẶT BẰNG TỔNG THỂ & MẶT CẮT ĐIỆN HÌNH		
BẢN VẼ HOÀN CÔNG		
SỐ BẢN VẼ:	CN01	
TỶ LỆ:	As indicated - A3	
HOÀN THÀNH:		





MẶT BẰNG ĐƯỜNG ỐNG KHÍ



MẶT BẰNG ĐƯỜNG ỐNG NƯỚC THẢI

NỘI DUNG SỬA ĐỔI

NGÀY THIẾT KẾ DUYỆT

CHỦ ĐẦU TƯ:

CÔNG TRÌNH:

HỆ THỐNG XỬ LÝ NƯỚC THẢI SINH HOẠT CÔNG SUẤT 5M<sup>3</sup>/NGÀY.ĐÊM

ĐƠN VỊ TƯ VẤN:



CHỦ NHIỆM DỰ ÁN:

*Nguyễn Trung Thành*  
Nguyễn Trung Thành

THIẾT KẾ:

*Ngô Phi Triều*  
Ngô Phi Triều

VẼ:

*Ngô Phi Triều*  
Ngô Phi Triều

QUẢN LÝ KỸ THUẬT:

*Ngô Phi Triều*  
Ngô Phi Triều

HỒ SƠ THIẾT KẾ

HẠNG MỤC: TRẠM HTXLNT CS: 5M<sup>3</sup>/NGÀY

TÊN BẢN VẼ:

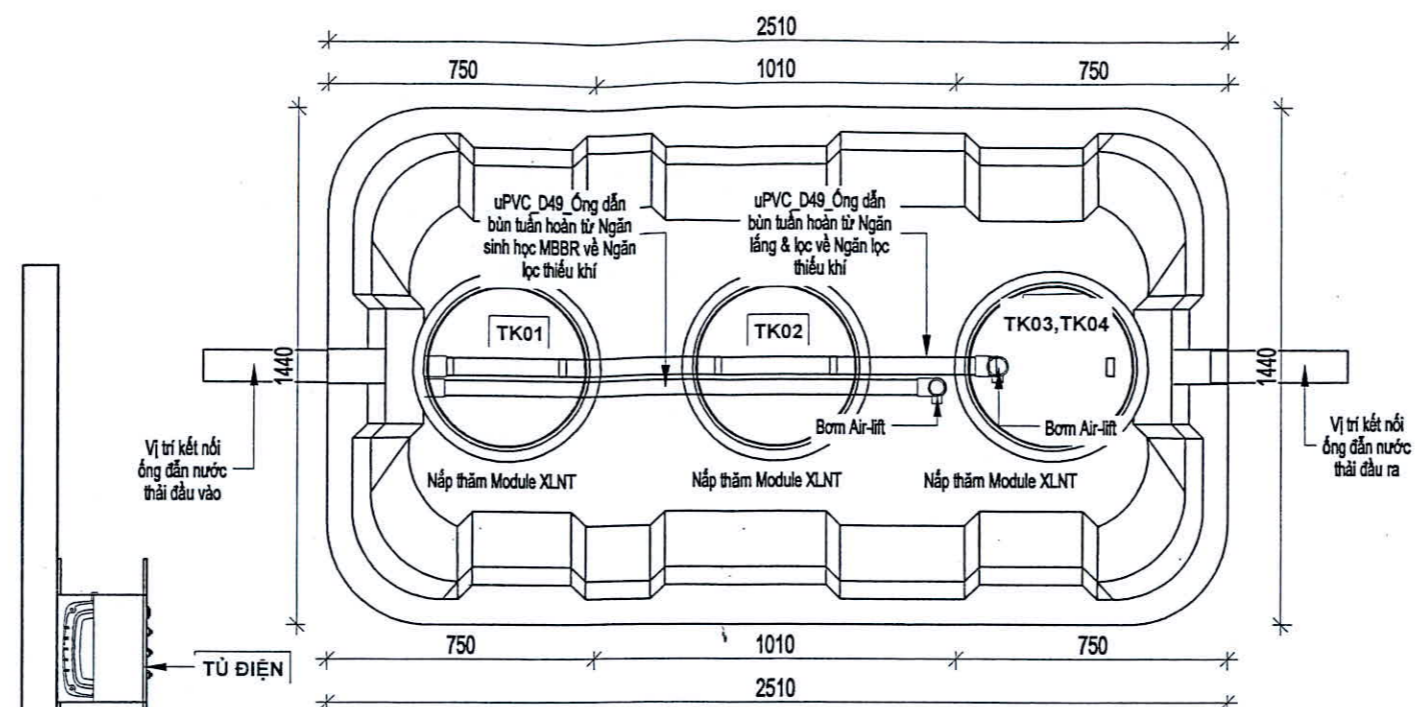
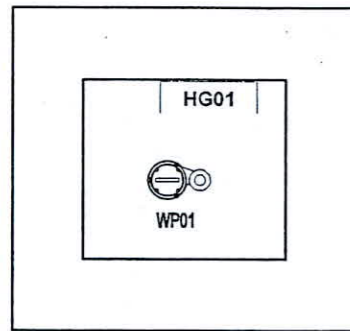
MẶT BẰNG ĐƯỜNG ỐNG DẪN NƯỚC THẢI & MẶT BẰNG ĐƯỜNG ỐNG DẪN KHÍ

BẢN VẼ HOÀN CÔNG

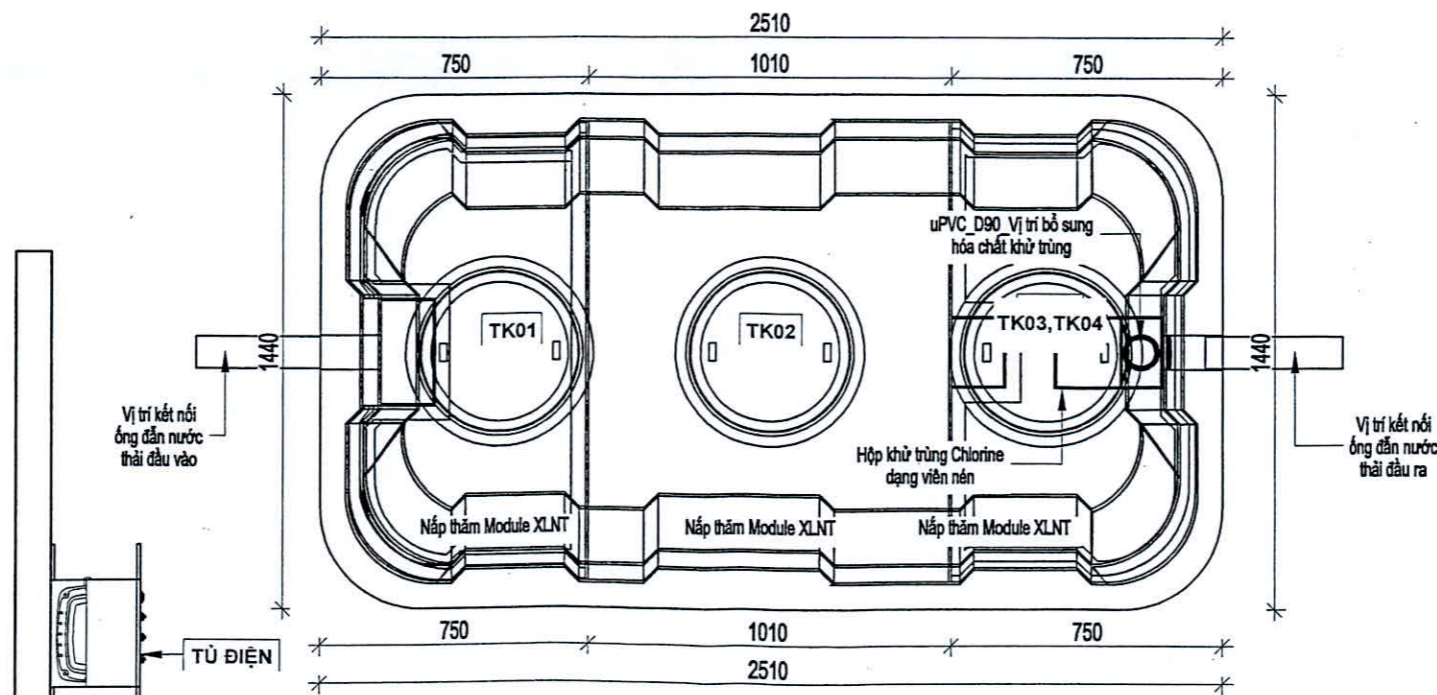
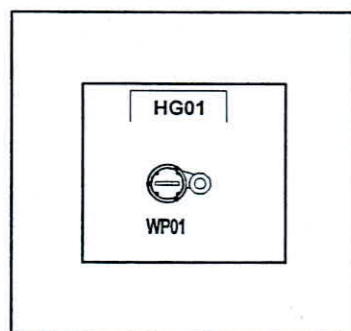
SỐ BẢN VẼ: CN01

TỶ LỆ: As indicated - A3

HOÀN THÀNH:



MẶT BẰNG ĐƯỜNG ỐNG Bùn



MẶT BẰNG ĐƯỜNG ỐNG BỔ SUNG HÓA CHẤT

NỘI DUNG SỬA ĐỔI

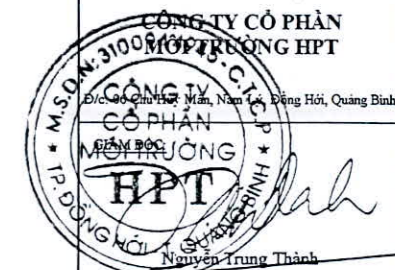
NGÀY	THIẾT KẾ	DUYỆT

CHỦ ĐẦU TƯ:

CÔNG TRÌNH:

HỆ THỐNG XỬ LÝ NƯỚC THẢI SINH HOẠT CÔNG SUẤT 5M<sup>3</sup>/NGÀY.ĐÊM

ĐƠN VỊ TƯ VẤN:



CHỦ NHIỆM DỰ ÁN:

*Nguyễn Trung Thành*  
Nguyễn Trung Thành

THIẾT KẾ:

*Ngô Phi Triều*  
Ngô Phi Triều

VẼ:

*Ngô Phi Triều*  
Ngô Phi Triều

QUẢN LÝ KỸ THUẬT:

*Ngô Phi Triều*  
Ngô Phi Triều

HỒ SƠ THIẾT KẾ

HANG MỤC: TRẠM HTXLNT CS: 5M<sup>3</sup>/NGÀY

TÊN BẢN VẼ:

MẶT BẰNG ĐƯỜNG ỐNG DẪN Bùn & MẶT BẰNG ĐƯỜNG ỐNG BỔ SUNG HÓA CHẤT

BẢN VẼ HOÀN CÔNG

SỐ BẢN VẼ:	CN01
TỶ LỆ:	As indicated - A3
HOÀN THÀNH:	