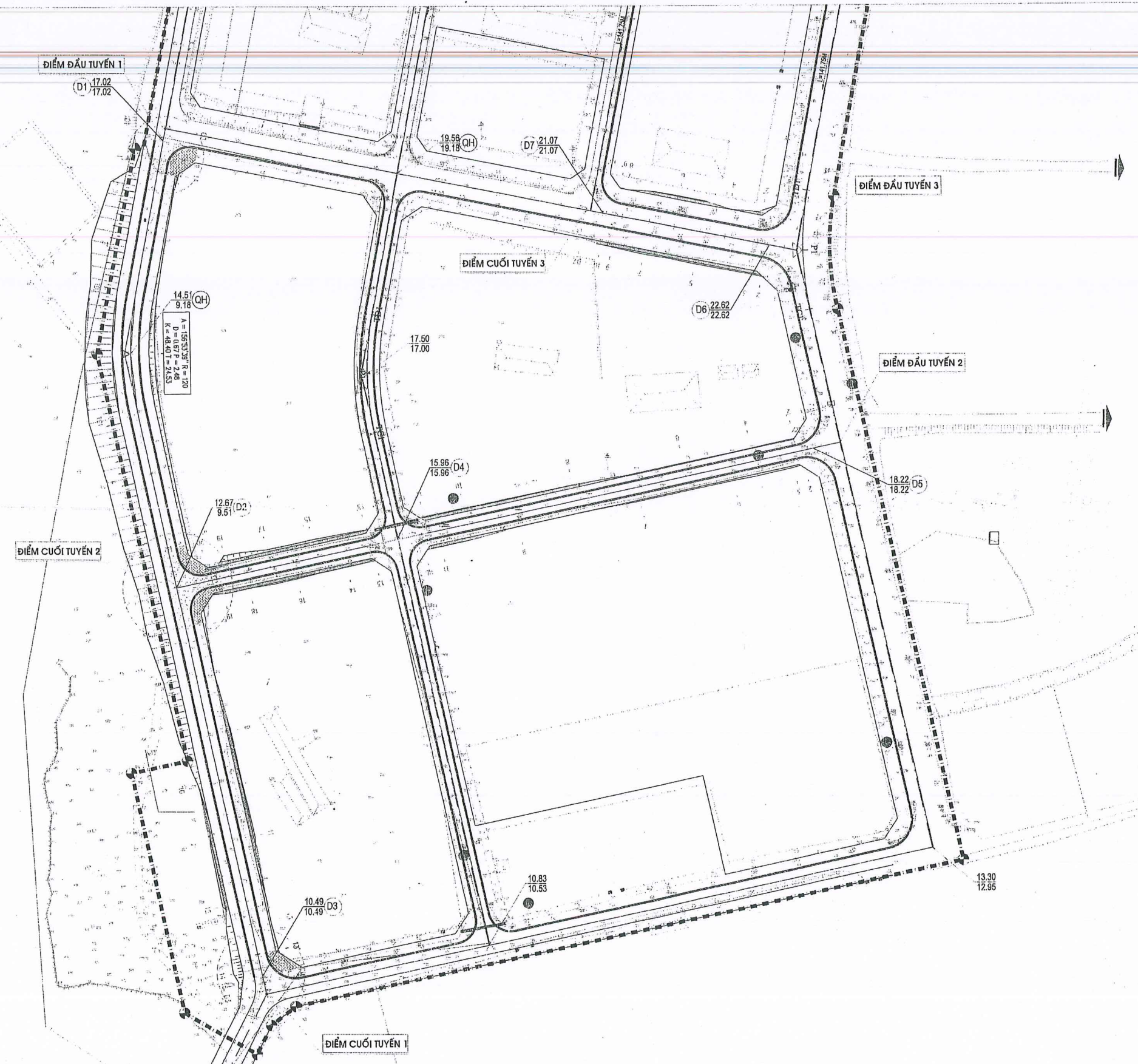


DỰ ÁN: HOÀN THIỆN HẠ TẦNG CỤM CÔNG NGHIỆP THUẬN ĐỨC, THÀNH PHỐ ĐỒNG HỚI, TỈNH QUẢNG BÌNH
MẶT BẰNG TUYẾN ĐƯỜNG GIAO THÔNG THIẾT KẾ-TỶ LỆ 1/1000



CHỦ ĐẦU TƯ
SỞ CÔNG THƯƠNG
TỈNH QUẢNG BÌNH

LIÊN DANH CÔNG TY TNHH TV ĐTXD HÀ NỘI - QUẢNG BÌNH
 VÀ CÔNG TY TNHH ĐIỆN MẶT TRỜI MIỀN TRUNG

GIÁM ĐỐC
 KS. ĐẶNG PHƯƠNG NAM

CHỦ TRÌ DỰ ÁN	KS. PHẠM THẾ DUYỆT	<i>Phạm Thế Duyệt</i>
THIẾT KẾ	KS. NGUYỄN THANH BÌNH	<i>Nguyễn Thanh Bình</i>
THỂ HIỆN	KS. NGUYỄN THANH BÌNH	<i>Nguyễn Thanh Bình</i>
KIỂM	KTS. LÊ ANH TUẤN	<i>Lê Anh Tuấn</i>

CÔNG TRÌNH:
 HOÀN THIỆN HẠ TẦNG CỤM CÔNG NGHIỆP THUẬN ĐỨC
 THÀNH PHỐ ĐỒNG HỚI, TỈNH QUẢNG BÌNH

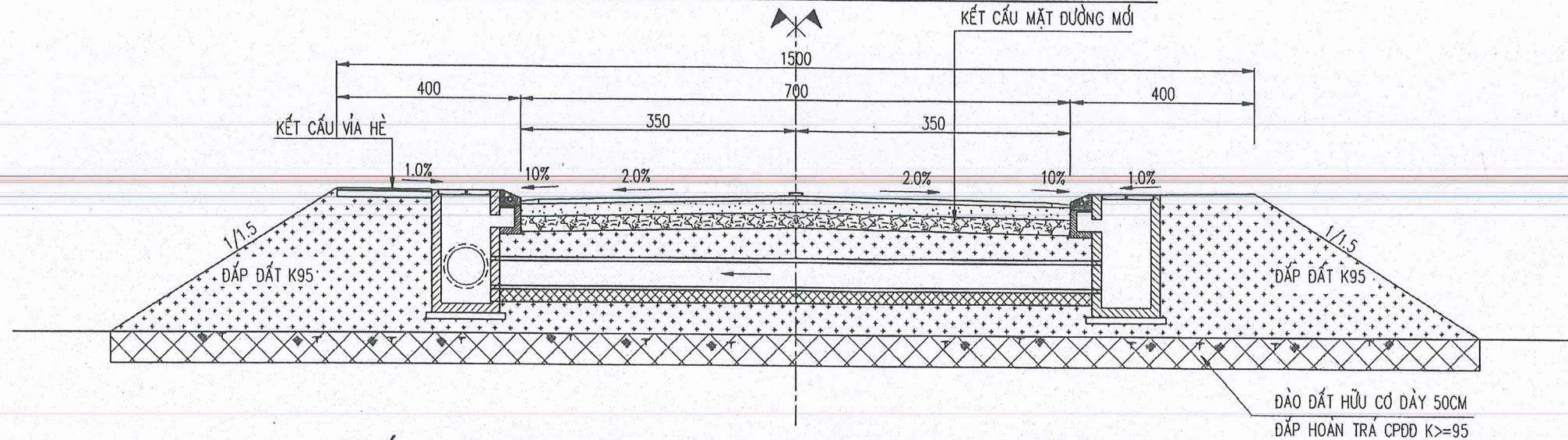
TÊN BẢN VẼ:
 MẶT BẰNG TUYẾN ĐƯỜNG GIAO THÔNG

TỶ LỆ BẢN VẼ	1/1000	KÝ HIỆU BẢN VẼ	GT: MB-01
		HOÀN THÀNH: 9-2022	

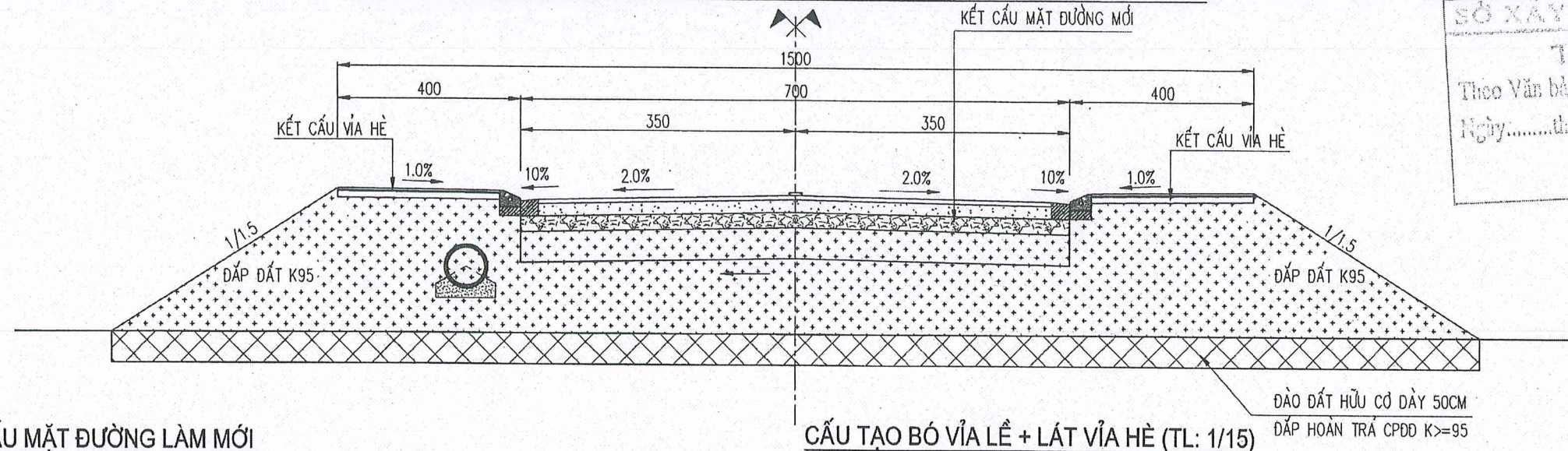
SỞ XÂY DỰNG QUẢNG BÌNH
THẨM ĐỊNH
 Theo Văn bản số.../SXĐ-DTH&KTĐ
 Ngày... tháng... năm 20...
 Kỹ sư: *Trần Văn...*

BỘ LƯU ĐỒ ĐẦU TƯ XÂY DỰNG TRÌNH LÃNH DẪN THỰC HIỆN VÀ CÔNG NGHIỆP TỈNH QUẢNG BÌNH
THẨM TRA
 Theo Văn bản số...
 Ngày... tháng... năm...
 Kỹ sư: *Trần Văn...*

CẮT NGANG ĐẠI DIỆN BN=15.0 TẠI VỊ TRÍ CÓ BỐ TRÍ HỒ THU

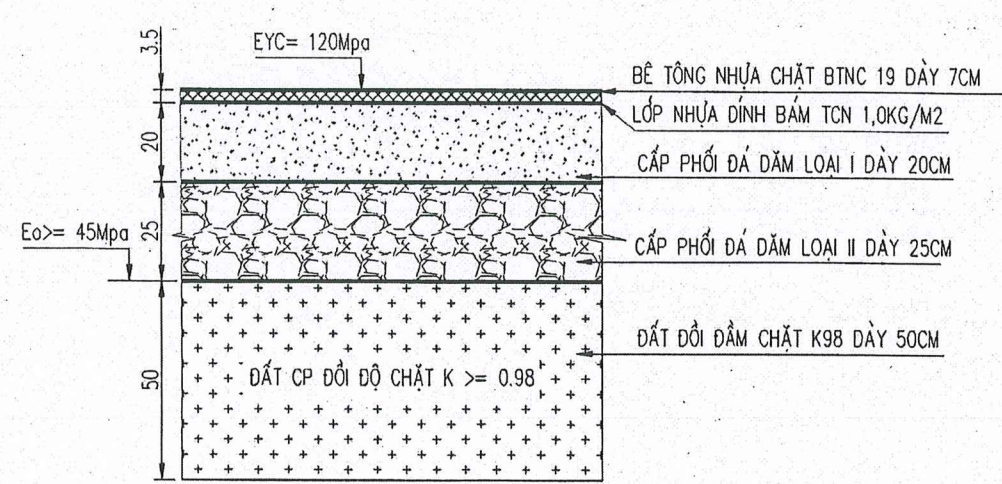


CẮT NGANG ĐẠI DIỆN BN=15.0 TẠI VỊ TRÍ KHÔNG CÓ BỐ TRÍ HỒ THU

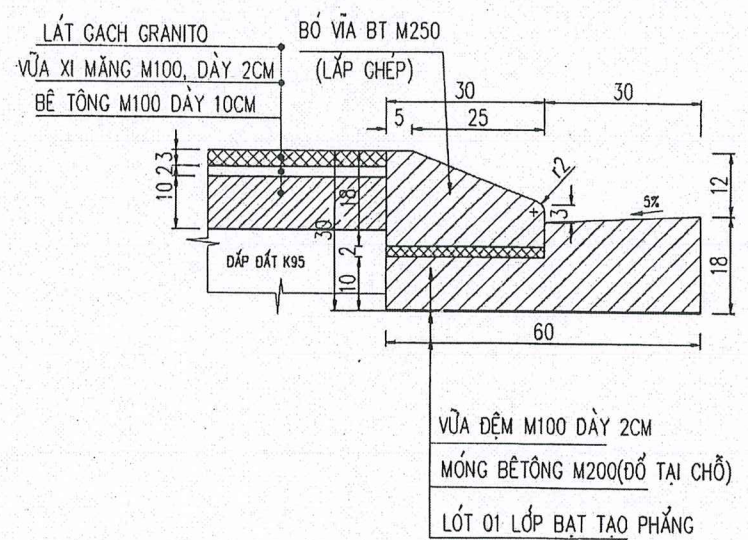


SỞ XÂY DỰNG QUẢNG BÌNH
THẨM ĐỊNH
 Theo Văn bản số...../SXD - BT/HT&KTXD
 Ngày.....tháng.....năm 20.....
 Ký tên:

KẾT CẤU MẶT ĐƯỜNG LÀM MỚI



CẤU TẠO BÓ VỈA LỀ + LÁT VỈA HÈ (TL: 1/15)

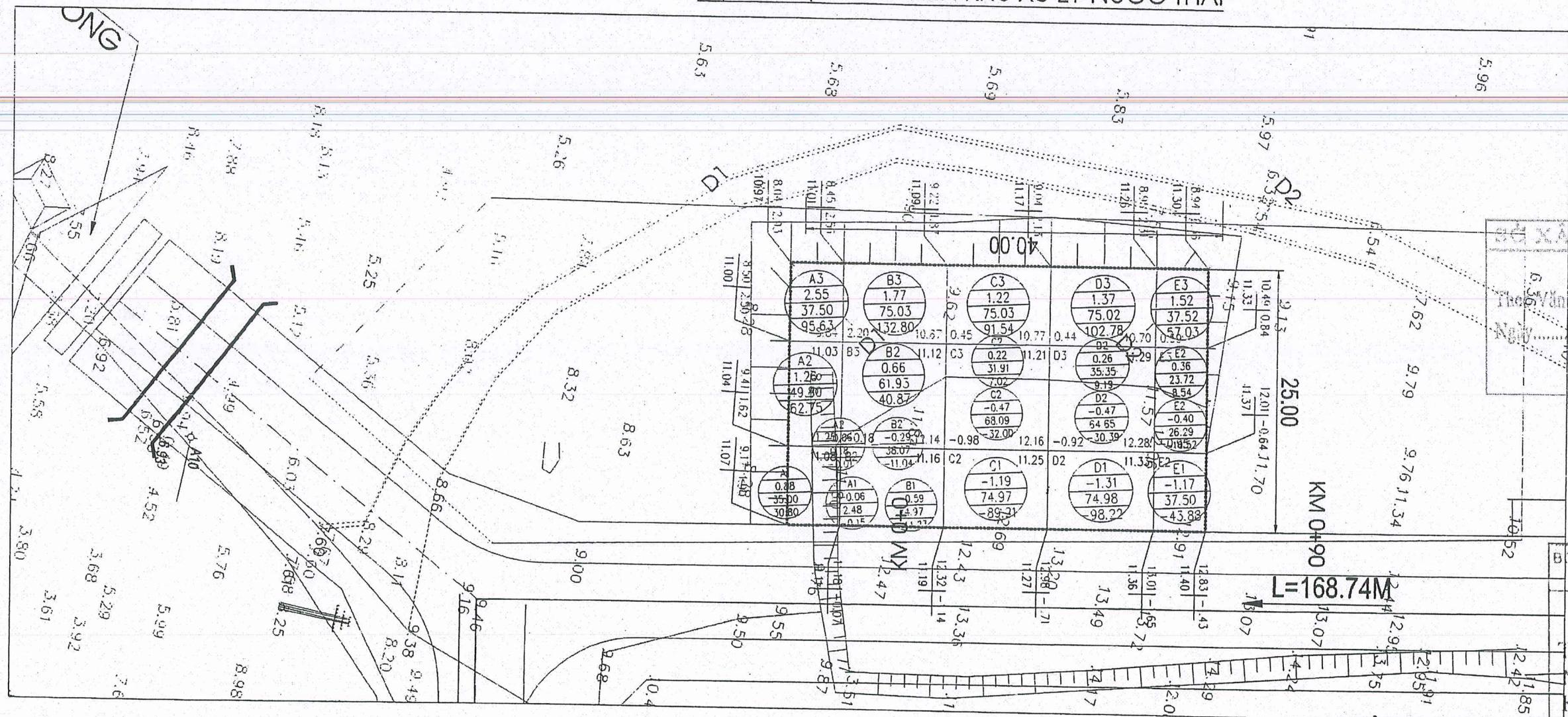


ROL DA ĐẦU TƯ XD CÔNG TRÌNH DÂN DỤNG
 VÀ CÔNG NGHIỆP TỈNH QUẢNG BÌNH
THẨM TRA
 Theo Văn bản số.....
 Ngày.....tháng.....năm.....
 Ký tên:

GHI CHÚ:
 1. KÍCH THƯỚC CHI TRÊN BẢN VẼ LÀ CM.

CHỦ ĐẦU TƯ UBND TỈNH QUẢNG BÌNH SỞ CÔNG THƯƠNG TỈNH QUẢNG BÌNH	DỰ ÁN: HOÀN THIỆN HẠ TẦNG CỤM CÔNG NGHIỆP THUẬN ĐỨC, THÀNH PHỐ ĐỒNG HỚI ĐỊA ĐIỂM XÂY DỰNG: XÃ THUẬN ĐỨC, TP.ĐỒNG HỚI, TỈNH QUẢNG BÌNH	CẮT NGANG ĐẠI DIỆN BN=15.0	CHỦ NHIỆM: KS. PHẠM THẾ DUYỆT	LIÊN DANH CÔNG TY TNHH TƯ VẤN ĐTXD HÀ NỘI - QUẢNG BÌNH VÀ CÔNG TY TNHH ĐIỆN MẶT TRỜI MIỀN TRUNG ĐẠI DIỆN LD/GIÁM ĐỐC:	ĐỒNG HỜI: 09/2022
		HỒ SƠ BẢN VẼ THIẾT KẾ KTTK	THIẾT KẾ: NGUYỄN THANH BÌNH THỂ HIỆN: NGUYỄN THANH BÌNH KIỂM TRA: LÊ ANH TUẤN		TỶ LỆ: 1/75 BẢN VẼ: /03

CÔNG TRÌNH: HOÀN THIỆN HẠ TẦNG CỤM CÔNG NGHIỆP THUẬN ĐỨC, THÀNH PHỐ ĐỒNG HỚI
HẠNG MỤC: SAN NỀN KHU XỬ LÝ NƯỚC THẢI

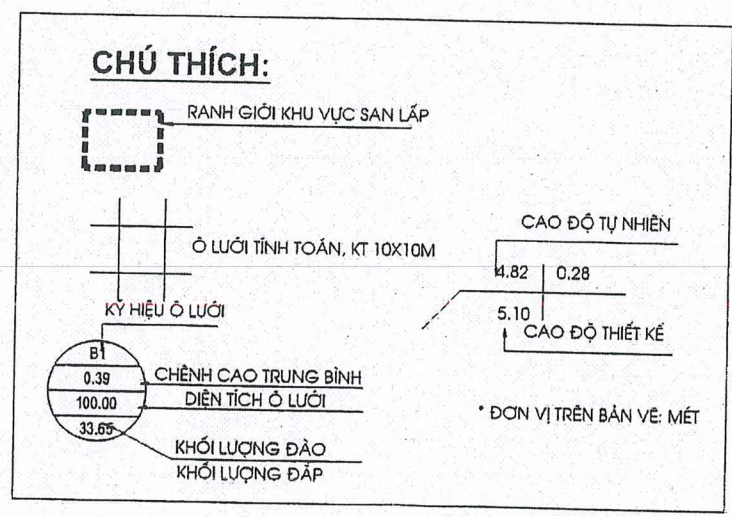


SỞ XÂY DỰNG QUẢNG BÌNH
THẨM ĐỊNH
 Theo Văn bản số...../SXĐ - ĐTH&KTXD
 Ngày.....tháng.....năm 20.....
 Ký tên:

BQL DA ĐẦU TƯ XD CÔNG TRÌNH DÂN DỤNG VÀ CÔNG NGHIỆP TỈNH QUẢNG BÌNH
THẨM TRA
 Theo Văn bản số...../
 Ngày.....tháng.....năm.....
 Ký tên:

BẢNG KHỐI LƯỢNG THEO CỘT

CỘT	DT ĐẤP	KL ĐẤP	DT ĐÀO	KL ĐÀO
Cột A	122.30	189.18	2.66	0.16
Cột B	136.96	173.67	113.04	55.27
Cột C	106.94	98.56	143.06	121.21
Cột D	110.37	111.97	139.63	128.61
Cột E	61.24	65.57	63.79	54.40
Tổng	537.82	638.95	462.18	359.65

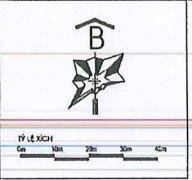


BẢNG TỔNG HỢP SAN NỀN KHU XỬ LÝ NƯỚC THẢI

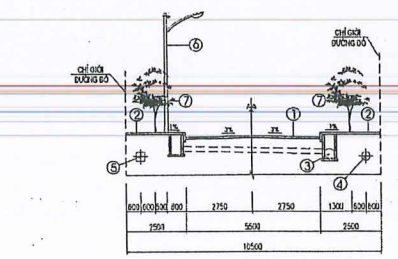
TT	CÔNG TÁC	ĐƠN VỊ	KHỐI LƯỢNG
PHẦN LỖ			
1	TỔNG DIỆN TÍCH	M2	1.000,00
2	DIỆN TÍCH ĐÀO	M2	462,18
3	DIỆN TÍCH ĐẤP	M2	537,82
4	KL ĐÀO	M3	359,65
5	KL ĐÀO HỮU CƠ DÀY 50CM	M3	268,91
			$:537,81 \times 0,5 = 268,91$
6	KL ĐẤP ĐẤT CPĐ K85	M3	907,86
			$:638,95 + 268,91 = 907,86$
PHẦN TALUY			
1	KL ĐÀO HỮU CƠ DÀY 50CM	M3	173,75
2	KL ĐẤP ĐẤT CPĐ K85	M3	594,95
3	KL ĐÀO TALUY	M3	35,00

CHỦ ĐẦU TƯ SỞ CÔNG THƯƠNG TỈNH QUẢNG BÌNH	DỰ ÁN: HOÀN THIỆN HẠ TẦNG CỤM CÔNG NGHIỆP THUẬN ĐỨC, THÀNH PHỐ ĐỒNG HỚI ĐỊA ĐIỂM XÂY DỰNG: XÃ THUẬN ĐỨC, TP. ĐỒNG HỚI, TỈNH QUẢNG BÌNH	SAN NỀN KHU XỬ LÝ NƯỚC THẢI HỒ SƠ THIẾT KẾ BẢN VẼ THI CÔNG	CHỦ NHIỆM Ks. PHẠM THẾ DUYỆT		LIÊN DANH CÔNG TY TNHH TƯ ĐÓNG HÀ NỘI - QUẢNG BÌNH VÀ CÔNG TY TNHH ĐIỆN MẶT TRỜI MIỀN TRUNG ĐẠI DIỆN LƯU GIẢM ĐỐC: ĐỒNG HỚI TỈNH QUẢNG BÌNH <i>Dương Phương Nam</i>	ĐỒNG HỚI: 09/2022		
			THIẾT KẾ Ks. NGUYỄN THANH BÌNH				TỶ LỆ: 1/100	
			THỂ HIỆN Ks. NGUYỄN THANH BÌNH					BẢN VẼ: SN 1/1
			KIỂM TRA Kts. LÊ ANH TUẤN					

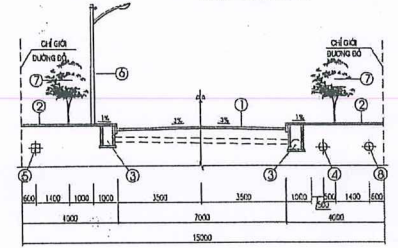
DỰ ÁN: HOÀN THIỆN HẠ TẦNG CỤM CÔNG NGHIỆP THUẬN ĐỨC, THÀNH PHỐ ĐỒNG HỚI, TỈNH QUẢNG BÌNH
MẶT BẰNG THIẾT KẾ CẤP NƯỚC SẠCH-TỶ LỆ 1/500



Đường Phan Đình Phùng
Đi đường tránh thành phố

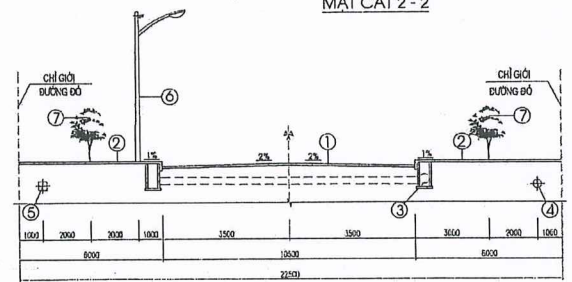


MẶT CẮT 3-3

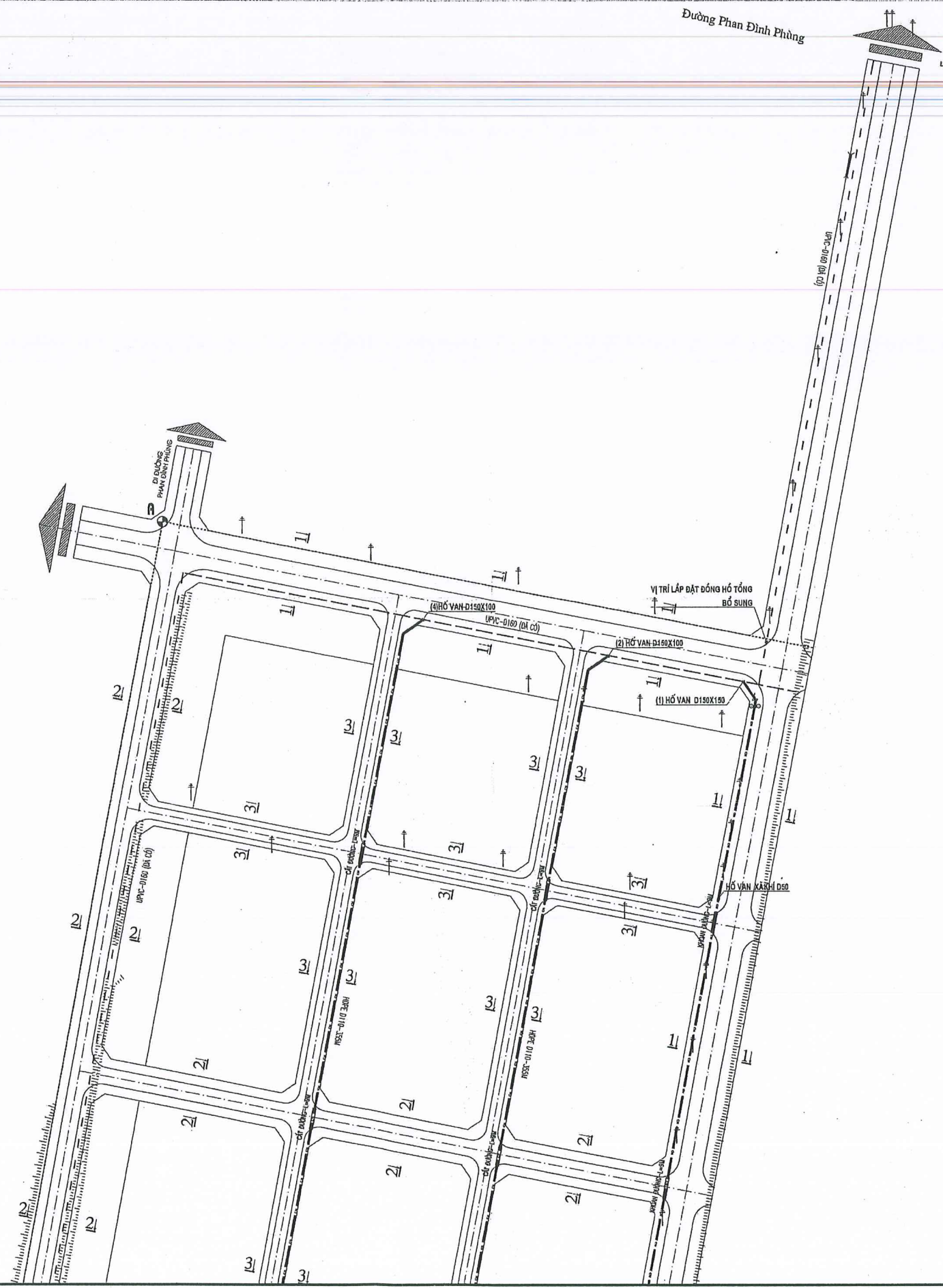


MẶT CẮT 2-2

- GHI CHÚ:**
- ① MẶT ĐƯỜNG
 - ② VÍA HÈ
 - ③ CÔNG THOÁT NƯỚC MƯA
 - ④ ĐƯỜNG ỐNG CẤP NƯỚC
 - ⑤ CÁP THÔNG TIN
 - ⑥ CỘT ĐIỆN
 - ⑦ CÂY XANH
 - ⑧ THOÁT NƯỚC BẢN



MẶT CẮT 1-1



01
02

CHỦ ĐẦU TƯ
SỞ CÔNG THƯƠNG
TỈNH QUẢNG BÌNH

LIÊN DANH CÔNG TY TNHH TV ĐTXD HÀ NỘI - QUẢNG BÌNH
VÀ CÔNG TY TNHH ĐIỆN MẶT TRỜI MIỀN TRUNG

GIÁM ĐỐC
CÔNG TY TNHH TƯ VẤN ĐẦU TƯ XÂY DỰNG HÀ NỘI QUẢNG BÌNH
KS. ĐANG PHƯƠNG NAM

CHỦ TRÌ DỰ ÁN	KS. PHẠM THẾ DUYỆT	<i>Phạm Thế Duyệt</i>
THIẾT KẾ	KS. NGUYỄN NGỌC MÃI	<i>Nguyễn Ngọc Mã</i>
PHÊ HIỆN	KS. NGUYỄN NGỌC MÃI	<i>Nguyễn Ngọc Mã</i>
KIỂM	KTS. LÊ ANH TUẤN	<i>Lê Anh Tuấn</i>

CÔNG TRÌNH:
HOÀN THIỆN HẠ TẦNG CỤM CÔNG NGHIỆP THUẬN ĐỨC
THÀNH PHỐ ĐỒNG HỚI, TỈNH QUẢNG BÌNH

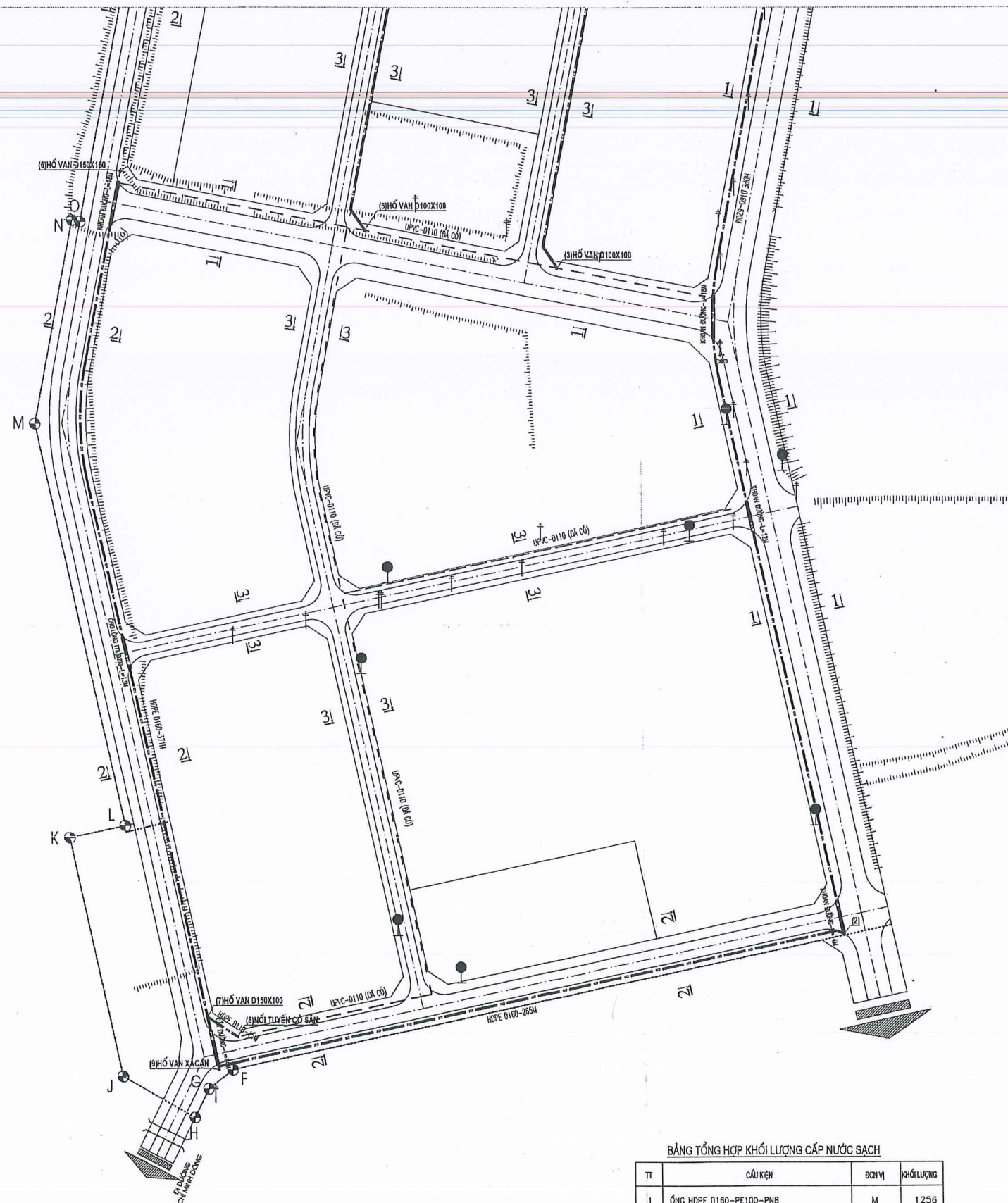
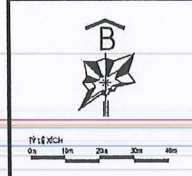
TÊN BẢN VẼ:
MẶT BẰNG CẤP NƯỚC SẠCH

TỶ LỆ BẢN VẼ	KÝ HIỆU BẢN VẼ
1/500	HOÀN THÀNH: 08-2022	CN: MB-01

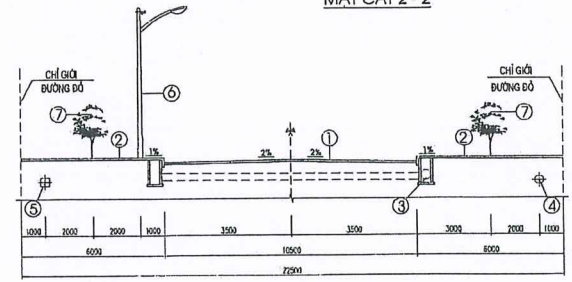
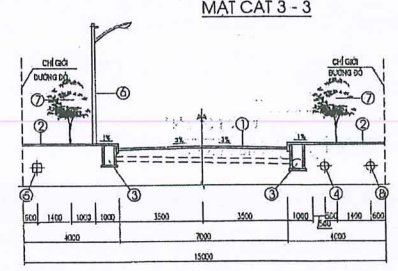
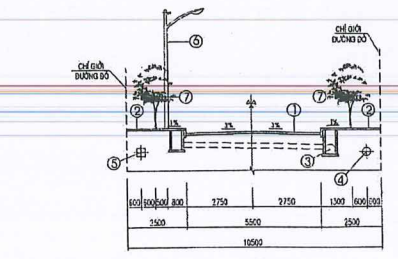
QUẢNG BÌNH
THẨM ĐỊNH
Theo Văn bản số...../SXD - ĐTXD
Ngày.....tháng.....năm 20.....
Ký tên:.....

QUẢNG BÌNH
THẨM TRA
Theo Văn bản số.....
Ngày.....tháng.....năm 20.....
Ký tên:.....
Đỗ Trung Thuận

DỰ ÁN: HOÀN THIỆN HẠ TẦNG CỤM CÔNG NGHIỆP THUẬN ĐỨC, THÀNH PHỐ ĐỒNG HỚI, TỈNH QUẢNG BÌNH
MẶT BẰNG THIẾT KẾ CẤP NƯỚC SẠCH TỶ LỆ 1/1000



- GHI CHÚ :**
- ① MẶT ĐƯỜNG
 - ② VÍA HÉ
 - ③ CỐNG THOÁT NƯỚC MƯA
 - ④ ĐƯỜNG ỐNG CẤP NƯỚC
 - ⑤ CÁP THÔNG TIN
 - ⑥ CỘT ĐIỆN
 - ⑦ CÂY XANH
 - ⑧ THOÁT NƯỚC BẢN



CHỦ ĐẦU TƯ
SỞ CÔNG THƯƠNG
TỈNH QUẢNG BÌNH

LIÊN DANH CÔNG TY TNHH TV ĐXD HÀ NỘI - QUẢNG BÌNH
VÀ CÔNG TY TNHH ĐIỆN MẶT TRỜI MIỀN TRUNG

SỞ XÂY DỰNG QUẢNG BÌNH
THẨM ĐỊNH
Theo Văn bản số.../SXĐ - ĐTH
Ngày... tháng... năm 20...
Ký tên: _____

GIÁM ĐỐC
CÔNG TY TNHH TƯ VẤN ĐẦU TƯ XÂY DỰNG HÀ NỘI QUẢNG BÌNH
K.S. ĐẶNG PHƯƠNG NAM

CHỦ TRƯỞNG DỰ ÁN	K.S. PHẠM THẾ DUYỆT	<i>Phạm Thế Duyệt</i>
THIẾT KẾ	K.S. NGUYỄN NGỌC MÀI	<i>Nguyễn Ngọc Mài</i>
THỰC HIỆN	K.S. NGUYỄN NGỌC MÀI	<i>Nguyễn Ngọc Mài</i>
KIỂM TRA	K.T.S. LÊ ANH TUẤN	<i>Lê Anh Tuấn</i>

BỘ LẠC ĐẦU TƯ XÂY DỰNG VÀ CÔNG NGHIỆP TỈNH QUẢNG BÌNH
THẨM TRA
Theo Văn bản số.../SXĐ - ĐTH
Ngày... tháng... năm 20...
Ký tên: _____

BẢNG TỔNG HỢP KHỐI LƯỢNG CẤP NƯỚC SẠCH

TT	CẤU KIỆN	ĐƠN VỊ	KHỐI LƯỢNG
1	ỐNG HDPE D160-PE100-PNB	M	1256
2	ỐNG HDPE D110-PE100-PNB	M	725
3	ỐNG LÔNG TTK BK 200 (CÁC VỊ TRÍ CẮT ĐƯỜNG)	M	63
4	KHOAN KÉO ỐNG HDPE QUA ĐƯỜNG	M	80
5	CẮT ĐƯỜNG NHỰA VÀ HOÀN TRẢ	M	50

- GHI CHÚ:**
- RANH GIỚI DỰ ÁN
 - ĐƯỜNG ỐNG CẤP NƯỚC ĐÀ CỎ
 - VẬT LIỆU ĐƯỜNG NINH - CHIỀU DÀI ĐOẠN ỐNG
 - ĐƯỜNG ỐNG CẤP NƯỚC THIẾT KẾ MỚI

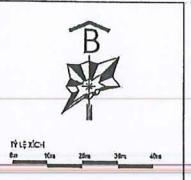
01
02

CÔNG TRÌNH:
HOÀN THIỆN HẠ TẦNG CỤM CÔNG NGHIỆP THUẬN ĐỨC
THÀNH PHỐ ĐỒNG HỚI, TỈNH QUẢNG BÌNH

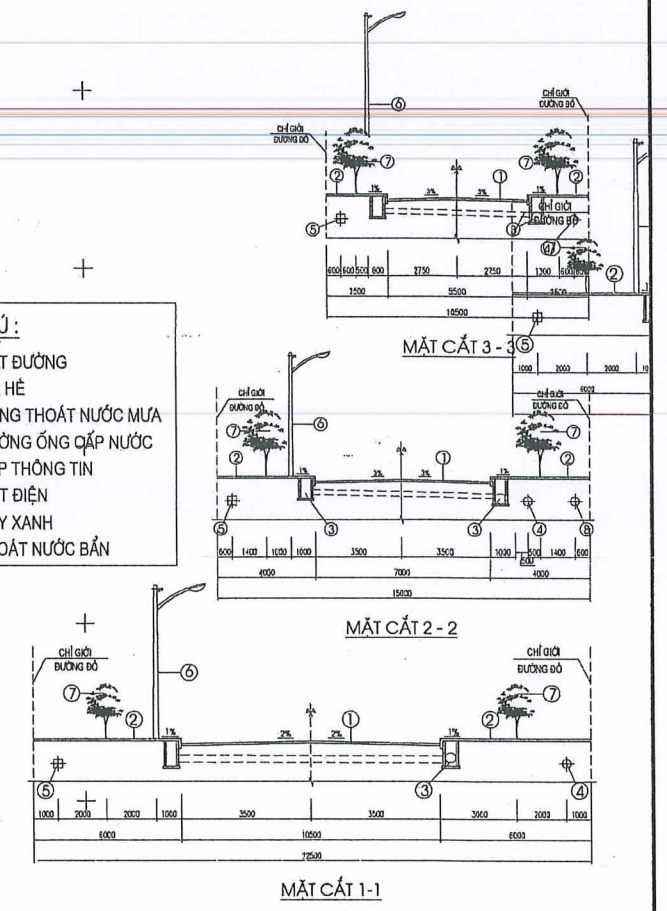
TÊN BẢN VẼ:
MẶT BẰNG CẤP NƯỚC SẠCH

TỶ LỆ BẢN VẼ: 1/500
KÝ HIỆU BẢN VẼ: CN: MB-02
HOÀN THÀNH: 08-2022

DỰ ÁN: HOÀN THIÊN HẠ TẦNG CỤM CÔNG NGHIỆP THUẬN ĐỨC, THÀNH PHỐ ĐỒNG HỚI, TỈNH QUẢNG BÌNH
MẶT BẰNG THIẾT KẾ THOÁT NƯỚC MƯA-TỶ LỆ 1/1000



- GHI CHÚ:**
- ① MẶT ĐƯỜNG
 - ② VÍA HÉ
 - ③ CỐNG THOÁT NƯỚC MƯA
 - ④ ĐƯỜNG ỐNG GẬP NƯỚC
 - ⑤ CÁP THÔNG TIN
 - ⑥ CỘT ĐIỆN
 - ⑦ CÂY XANH
 - ⑧ THOÁT NƯỚC BẢN



BẢNG THÔNG SỐ CHI TIẾT HỐ GA

Tên hố ga	Cao độ nắp hố ga (m)	Loại hố ga	Cao độ đáy cống min (m)	Chiều sâu lắng bùn	Cao độ đáy hố ga (m)	Chiều sâu hố ga H (m)
1	18.75	M1a	15.45	0.20	15.25	1.50
2	18.75	M2c	15.03	0.20	14.83	1.92
3	15.67	M3c	13.95	0.20	13.75	1.92
4	14.60	M3c	12.88	0.20	12.68	1.92
5	13.51	M3c	11.79	0.20	11.59	1.92
6	13.07	M3c	11.35	0.20	11.15	1.92
7	12.53	M4c	10.81	0.20	10.61	1.92
8	12.05	M3c	10.33	0.20	10.13	1.92
9	11.89	M3c	9.97	0.20	9.77	1.92
10	11.20	M3c	9.48	0.20	9.28	1.92
11	10.67	M3c	8.95	0.20	8.75	1.92
12-ĐN	10.46	M1c	8.73	0.20	8.53	1.92
13	15.87	M1a	14.57	0.20	14.37	1.50
14	14.73	M1a	13.43	0.20	13.23	1.50
15	13.69	M1a	12.39	0.20	12.19	1.50
16	13.07	M1a	11.77	0.20	11.57	1.50
17	12.53	M1a	11.23	0.20	11.03	1.50
18	12.05	M1a	10.75	0.20	10.55	1.50
19	11.89	M1a	10.39	0.20	10.19	1.50
20	11.20	M1a	9.90	0.20	9.70	1.50
21	10.67	M1a	9.37	0.20	9.17	1.50
22	17.98	M1a	16.81	0.20	16.61	1.35
23	17.98	M2a	16.79	0.20	16.59	1.37
24	17.33	M2a	16.01	0.20	15.81	1.52
25	16.65	M3a	15.33	0.20	15.13	1.52
26	16.03	M3a	14.71	0.20	14.51	1.52
27	15.24	M1a	13.92	0.20	13.72	1.52
28	17.33	M1a	16.03	0.20	15.83	1.50
29	16.65	M1a	15.35	0.20	15.15	1.50
30	16.03	M1a	14.73	0.20	14.53	1.50
31	14.74	M1a	13.44	0.20	13.24	1.50
32	14.74	M2a	13.42	0.20	13.22	1.52
33	13.23	M2a	11.91	0.20	11.71	1.52

TỔNG HỢP KHỐI LƯỢNG

TT	Hạng mục	Đơn vị	Khối lượng
I. CÔNG THOÁT NƯỚC			
1	Ông BT.LT D400 H13TC	m	216.5
2	Ông BT.LT D400 H30C	m	106
3	Ông BT.LT D800 H13 (TC)	m	316
4	Ông BT.LT D800 H30 (C)	m	22
5	Gói cống D400 (2m/cái)	cái	108
6	Gói cống D800 (2m/cái)	cái	168
7	Hố ga các loại	hố	32
8	Khối lượng đất đào:	m3	1702.55
9	Khối lượng đất đắp:	m3	1267.20
10	Khối lượng đầm sạ:	m3	83.31
	Đệm dưới cống:		74.40
	Đệm dưới đế cống:		8.92
11	Khối lượng BT đế cống M200:	m3	23.844
12	Khối lượng BT móng cống M150:	m3	20.368

- GHI CHÚ:**
- CỐNG THOÁT NƯỚC ĐI TRÊN VÍA HÉ
 - CỐNG THOÁT NƯỚC QUA ĐƯỜNG
 - BXH=600X600-36-1.7%
 - CHIỀU RỘNG (MM) - CHIỀU CAO (MM) - CHIỀU DÀI (M) - ĐỘ ĐỐC (%)
 - ☒ GIẾNG THU THẨM KẾT HỢP CÁC LOẠI
 - ☐ GIẾNG THU
 - ☒ KỶ HIỆU GIẾNG THU THẨM KẾT HỢP CÁC LOẠI
 - ☒ CỘT MẶT ĐẤT SAN BỀN
 - ☒ CỘT ĐÁY CỐNG

CHỦ ĐẦU TƯ
SỞ CÔNG THƯƠNG
TỈNH QUẢNG BÌNH

LIÊN DANH CÔNG TY TNHH TV ĐTXD HÀ NỘI - QUẢNG BÌNH
 VÀ CÔNG TY TNHH ĐIỆN MẶT TRỜI MIỀN TRUNG

SỞ XÂY DỰNG QUẢNG BÌNH
THẨM ĐỊNH
 Theo Văn bản số.../SXĐ - ĐTHT&KTĐ
 Ngày...tháng...năm 20...
 Ký tên: _____

GIÁM ĐỐC
 CÔNG TY TNHH TƯ VẤN ĐẦU TƯ XÂY DỰNG HÀ NỘI QUẢNG BÌNH
 K.S. ĐẶNG PHƯƠNG NAM

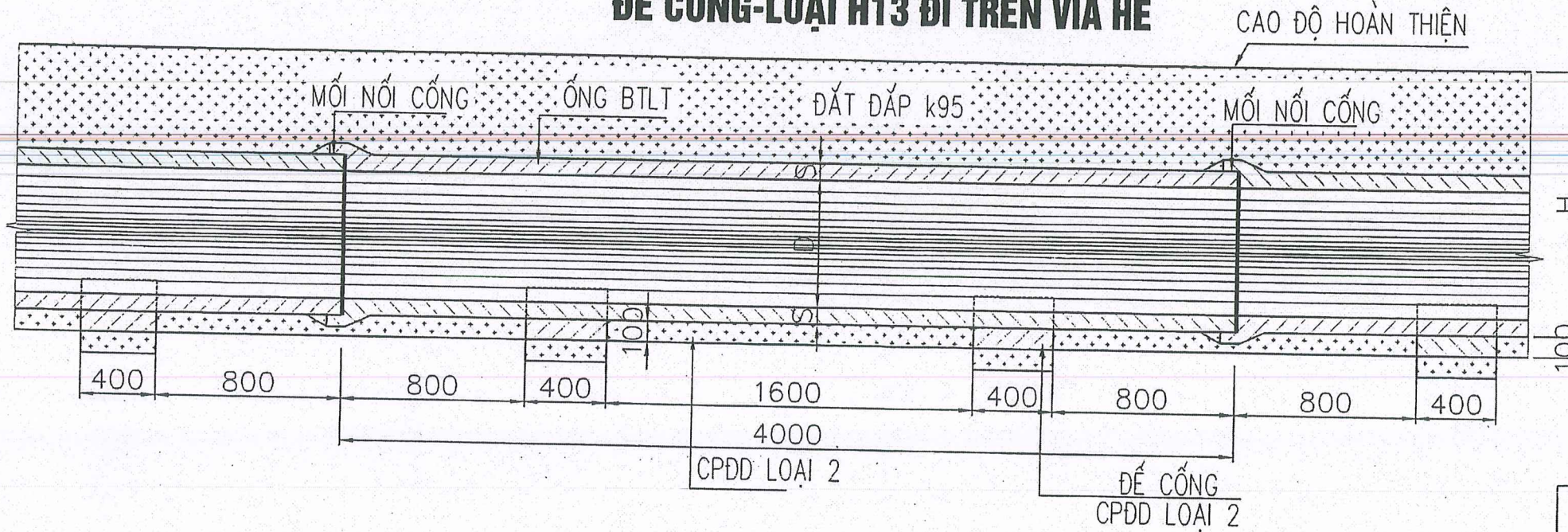
CHỦ TRÌ DỰ ÁN	K.S. PHẠM THẾ DUYỆT	<i>Phạm Thế Duyết</i>
THIẾT KẾ	K.S. NGUYỄN NGỌC MÀI	<i>Nguyễn Ngọc Mài</i>
THỂ HIỆN	K.S. NGUYỄN NGỌC MÀI	<i>Nguyễn Ngọc Mài</i>
KIỂM	KTS. LÊ ANH TUẤN	<i>Lê Anh Tuấn</i>

CÔNG TRÌNH:
 HOÀN THIÊN HẠ TẦNG CỤM CÔNG NGHIỆP THUẬN ĐỨC
 THÀNH PHỐ ĐỒNG HỚI, TỈNH QUẢNG BÌNH

TÊN BẢN VẼ:
 MẶT BẰNG THOÁT NƯỚC MƯA

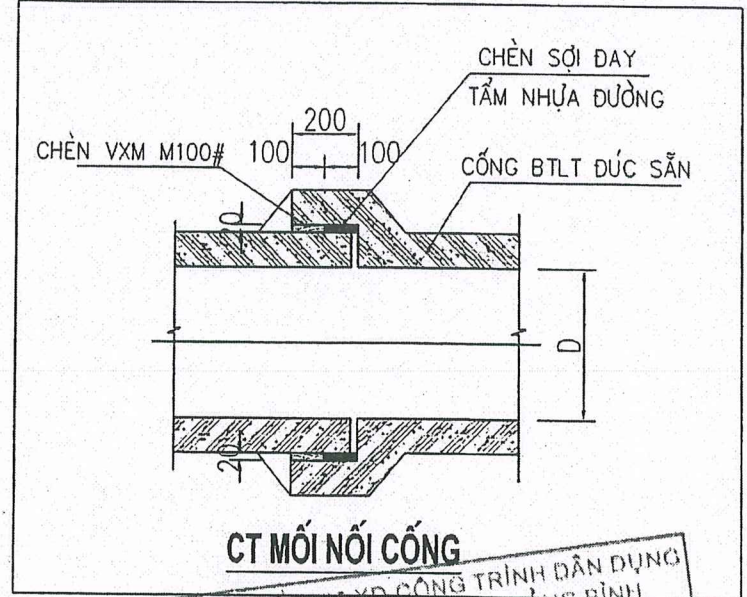
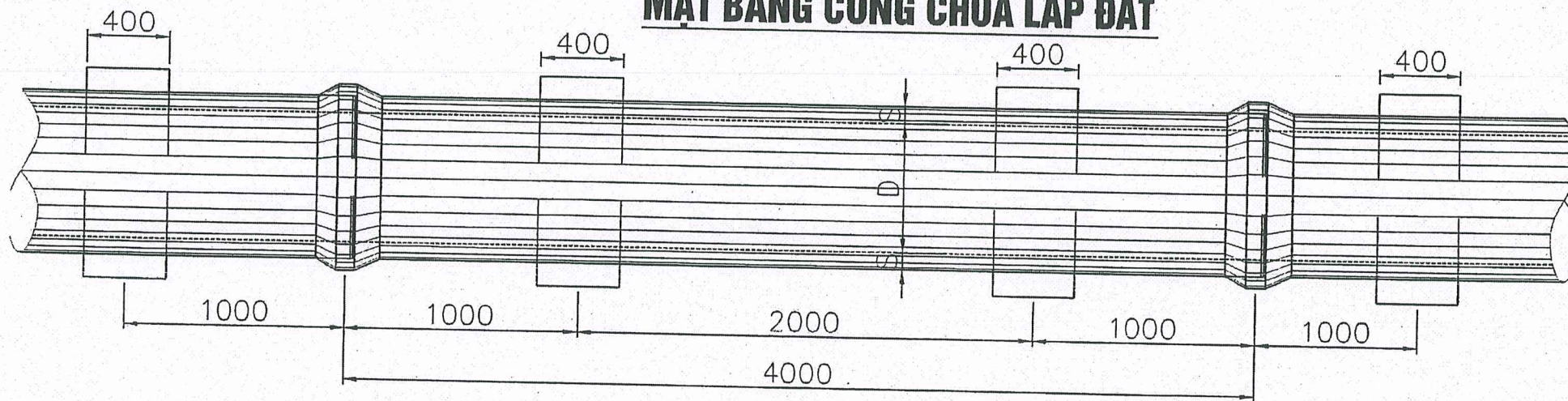
TỶ LỆ BẢN VẼ	1/1000	KÝ HIỆU BẢN VẼ	TNM: MB-01
	HOÀN THÀNH: 06/2022		

CẮT DỌC CÔNG THOÁT NƯỚC MƯA ĐỂ CÔNG-LOẠI H13 ĐI TRÊN VỈA HÈ



SỞ XÂY DỰNG QUẢNG BÌNH
THẨM ĐỊNH
 Theo Văn bản số...../SXĐ - ĐTH&KTĐ
 Ngày.....tháng.....năm 20.....
 Ký tên:

MẶT BẰNG CÔNG CHƯA LẬP ĐẤT



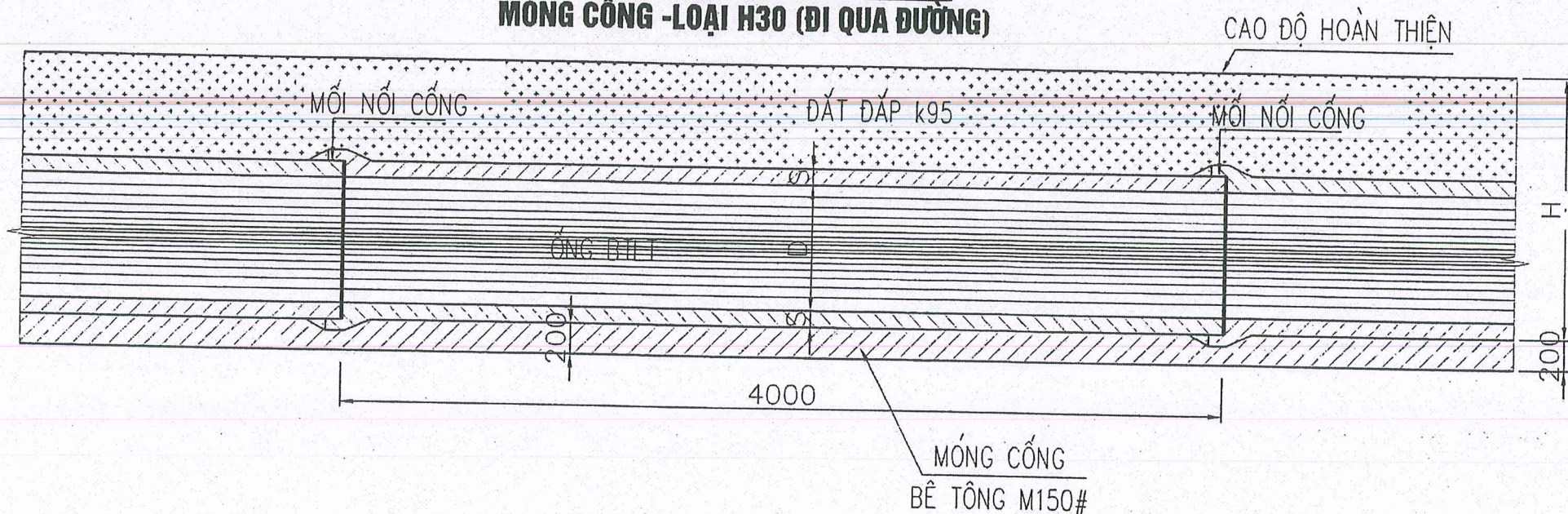
BQL DA ĐẦU TƯ XÂY DỰNG TRÌNH DẪN DỰNG
 VÀ CÔNG NGHIỆP TỈNH QUẢNG BÌNH
THẨM TRA
 Theo Văn bản số.....
 Ngày.....tháng.....năm.....
 Ký tên:

THUYẾT MINH

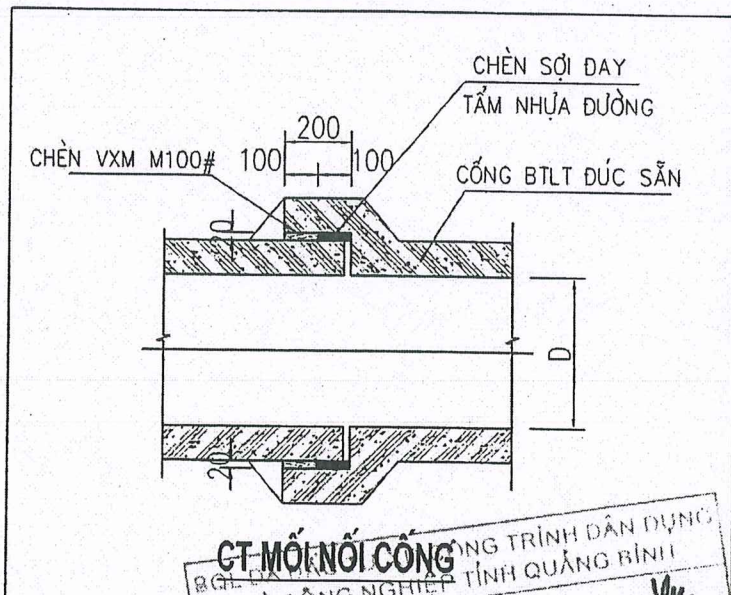
- BT ống buy ly tám M300
- Kích thước bản vẽ ghi bằng đơn vị mm
- Cao độ ghi bằng đơn vị m
- Quá trình thi công kết hợp với bản vẽ chi tiết móng công dọc.

CHỦ ĐẦU TƯ SỞ CÔNG THƯƠNG TỈNH QUẢNG BÌNH	DỰ ÁN: HOÀN THIÊN HẠ TẦNG CỤM CÔNG NGHIỆP THUẬN ĐỨC, THÀNH PHỐ ĐỒNG HỚI ĐỊA ĐIỂM XÂY DỰNG: XÃ THUẬN ĐỨC, TP.ĐỒNG HỚI, TỈNH QUẢNG BÌNH	HẠNG MỤC: HỆ THỐNG THOÁT NƯỚC MẶT CẮT DỌC, MẶT BẰNG CÔNG H13 HỒ SƠ THIẾT KẾ BẢN VẼ THI CÔNG	CHỦ NHIỆM KS. PHẠM THẾ DUYỆT	 LIÊN DANH CÔNG TY TNHH TXD HÀ NỘI - QUẢNG BÌNH VÀ CÔNG TY TNHH ĐIỆN MẶT TRỜI MIỀN TRUNG ĐƠN VỊ THI CÔNG	ĐỒNG HỚI: 06/2022
			THIẾT KẾ KS. NGUYỄN NGỌC MÃI		
			THỂ HIỆN KS. NGUYỄN NGỌC MÃI	BẢN VẼ: TNM-CT01	
			KIỂM TRA KTS. LÊ ANH TUẤN		

**BỐ TRÍ CHUNG CỐNG THOÁT NƯỚC
MÓNG CỐNG -LOẠI H30 (ĐI QUA ĐƯỜNG)**

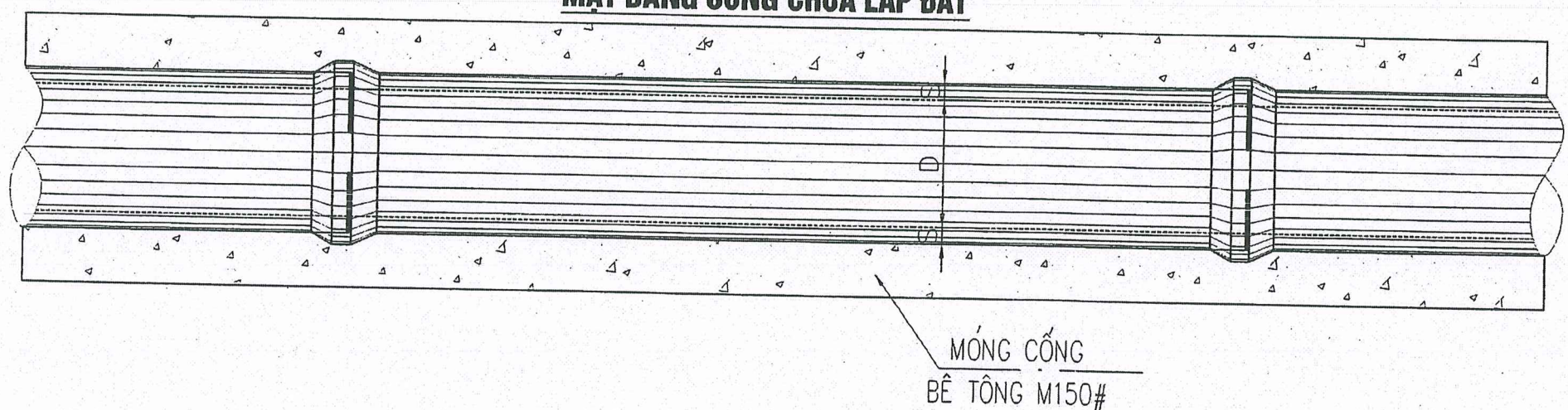


SỞ XÂY DỰNG QUẢNG BÌNH
THẨM ĐỊNH
 Theo Văn bản số...../SXĐ - ĐTHT&KTĐD
 Ngày.....tháng.....năm 20.....
 Ký tên:



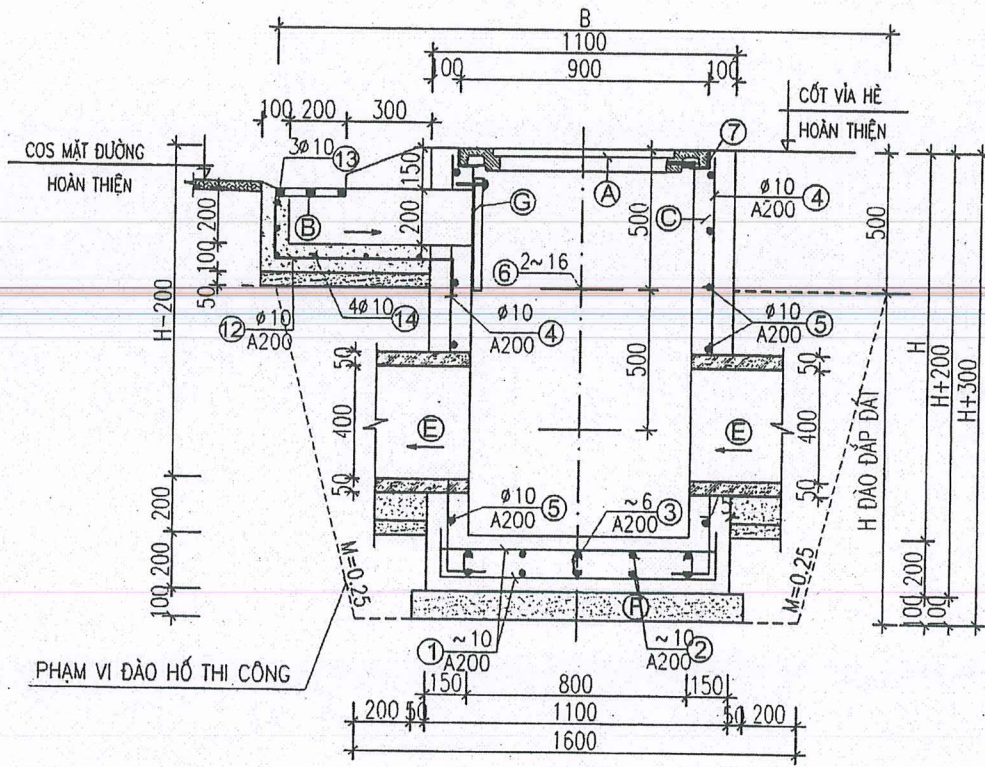
CT MỐI NỐI CỐNG
 BQL CÔNG TRÌNH DÂN DỤNG VÀ CÔNG NGHIỆP TỈNH QUẢNG BÌNH
THẨM TRA
 Theo Văn bản số.....
 Ngày.....tháng.....năm.....
 Ký tên: *[Signature]*

MẶT BẰNG CỐNG CHƯA LẤP ĐẤT

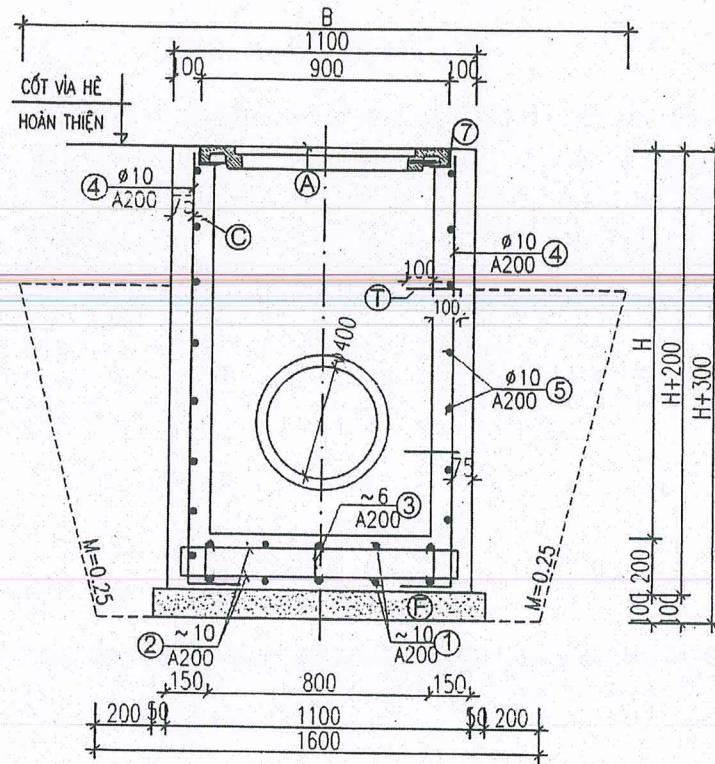


- THUYẾT MINH**
- BT ống buy ly tấm M300
 - Kích thước bản vẽ ghi bằng đơn vị mm
 - Cao độ ghi bằng đơn vị m
 - Quá trình thi công kết hợp với bản vẽ chi tiết móng cống dọc.

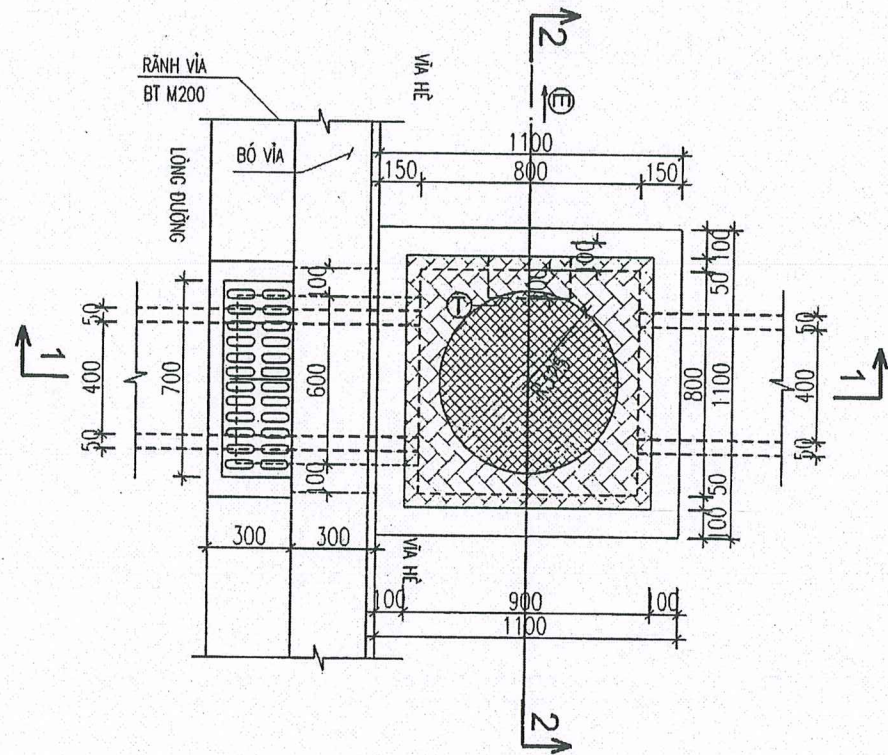
CHỦ ĐẦU TƯ SỞ CÔNG THƯƠNG TỈNH QUẢNG BÌNH	DỰ ÁN: HOÀN THIỆN HẠ TẦNG CỤM CÔNG NGHIỆP THUẬN ĐỨC, THÀNH PHỐ ĐỒNG HỚI ĐIA ĐIỂM XÂY DỰNG: XÃ THUẬN ĐỨC, TP.ĐỒNG HỚI, TỈNH QUẢNG BÌNH	HẠNG MỤC: HỆ THỐNG THOÁT NƯỚC MẶT CẮT DỌC, MẶT BẰNG CỐNG H30	CHỦ NHIỆM KS. PHẠM THẾ DUYỆT <i>[Signature]</i>	 LIÊN DANH CÔNG TY TNHH TV ĐTXĐ HÀ NỘI - QUẢNG BÌNH CÔNG TY TNHH ĐIỆN MẶT TRỜI MIỀN TRUNG ĐÁI DIỆN LỢI GIẢM ĐÓNG H	ĐỒNG HỚI: 06/2022
			THIẾT KẾ KS. NGUYỄN NGỌC MÃI <i>[Signature]</i>		
		HỒ SƠ THIẾT KẾ BẢN VẼ THI CÔNG	THỂ HIỆN KS. NGUYỄN NGỌC MÃI <i>[Signature]</i>	ĐĂNG PHƯƠNG NAM <i>[Signature]</i> ĐỒNG HỚI TOUANG	BẢN VẼ: TNM-CT02
			KIỂM TRA KTS. LÊ ANH TUẤN <i>[Signature]</i>		



CẮT 1-1



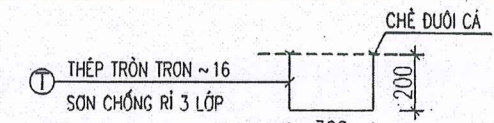
CẮT 2-2



MẶT BẰNG HỒ GA KIỂU M2A

GHI CHÚ 1

- Ⓐ BỘ NẮP BẰNG COMPOSITE MUA SẴN LOẠI 1 (12,5T)
 - Ⓑ LƯỚI CHẮN RÁC COMPOSITE MUA SẴN
 - Ⓒ BTCT M200 ĐÁ 1X2
 - Ⓓ BT M200 ĐÁ 1X2
 - Ⓔ ỐNG CỐNG BÊ TÔNG CỐT THÉP LI TÂM
 - Ⓕ BT M100, ĐÁ 2X4
 - Ⓖ TẤM CAO SU NGĂN MÙI KT.400X800X10
LIÊN KẾT VÍT NỖ D10, L=60 (2CÁI/1TẤM)
 - Ⓗ THÉP THANG
- * THÉP L70X70X7 LIÊN KẾT HÀN ĐIỆN
 * DỪNG THÉP CT3 -RA =2100 KG/CM2
 * DỪNG THÉP CT5 -RA =2700 KG/CM2



THÉP THANG

SỞ XÂY DỰNG QUẢNG BÌNH
 THẨM ĐỊNH
 Theo Văn bản số.....SXĐ - ĐTH&KTĐ
 Ngày.....tháng.....năm 20.....
 Ký tên:

BẢNG THỐNG KÊ THÉP (01 HỒ)

SỐ T.T	HÌNH DÁNG & KÍCH THƯỚC	Ø MM	CHIỀU DÀI 1 THANH MM	SỐ LƯỢNG		TỔNG CHIỀU DÀI M	TỔNG T. LƯỢNG KG
				I.C.K	T.BỘ		
1	200 1000 200	10	1400	10	10	14.0	8.6
2	200 1000 200	10	1400	10	10	14.0	8.6
3	50 150 50	6	250	25	25	6.3	
4	200 H+175	10	H+375	22	22	22*(H+375)*0.617	
5	200 950 200	10	1350	H/0.2*4	H/0.2*4	H/0.2*4*1.35	H/0.2*4*1.35*0.617
6	200 300 200	16	700	H/0.4	H/0.4	0.7*H/0.4	0.7*H/0.4*1.57
7	L70x70x7		3600	1	1		26.6
12	250 600 70	10	920	5	5	4.6	2.83
13	600 600 600	10	1800	3	3	5.4	3.3
14	250 600 250	10	1100	4	4	4.4	2.72

Kiểu THU

	Kiểu THU	SL
M3A		4

CHỦ ĐẦU TƯ SỞ CÔNG THƯƠNG TỈNH QUẢNG BÌNH	DỰ ÁN: HOÀN THIÊN HẠ TẦNG CỤM CÔNG NGHIỆP THUẬN ĐỨC, THÀNH PHỐ ĐỒNG HỚI ĐỊA ĐIỂM XÂY DỰNG: XÃ THUẬN ĐỨC, TP.ĐỒNG HỚI, TỈNH QUẢNG BÌNH	HẠNG MỤC: HỆ THỐNG THOÁT NƯỚC MẶT HỒ GA LOẠI M2A	CHỦ NHIỆM KS. PHẠM THẾ DUYỆT		LIÊN DANH CÔNG TY TNHH TV ĐDD HÀ NỘI - QUẢNG BÌNH VIA CÔNG TY TNHH ĐIỆN MẶT TRỜI MIỀN TRUNG ĐẠI DIỆN LD/GIÁM ĐỐC: QUẢNG BÌNH ĐỒNG HỚI TỈNH QUẢNG BÌNH Đang Phương Nam	ĐỒNG HỜI: 06/2022		
			THIẾT KẾ KS. NGUYỄN NGỌC MÀI				TỶ LỆ: 1/75	
			THỂ HIỆN KS. NGUYỄN NGỌC MÀI					BẢN VẼ: TNM-HG02
			KIỂM TRA KTS. LÊ ANH TUẤN					