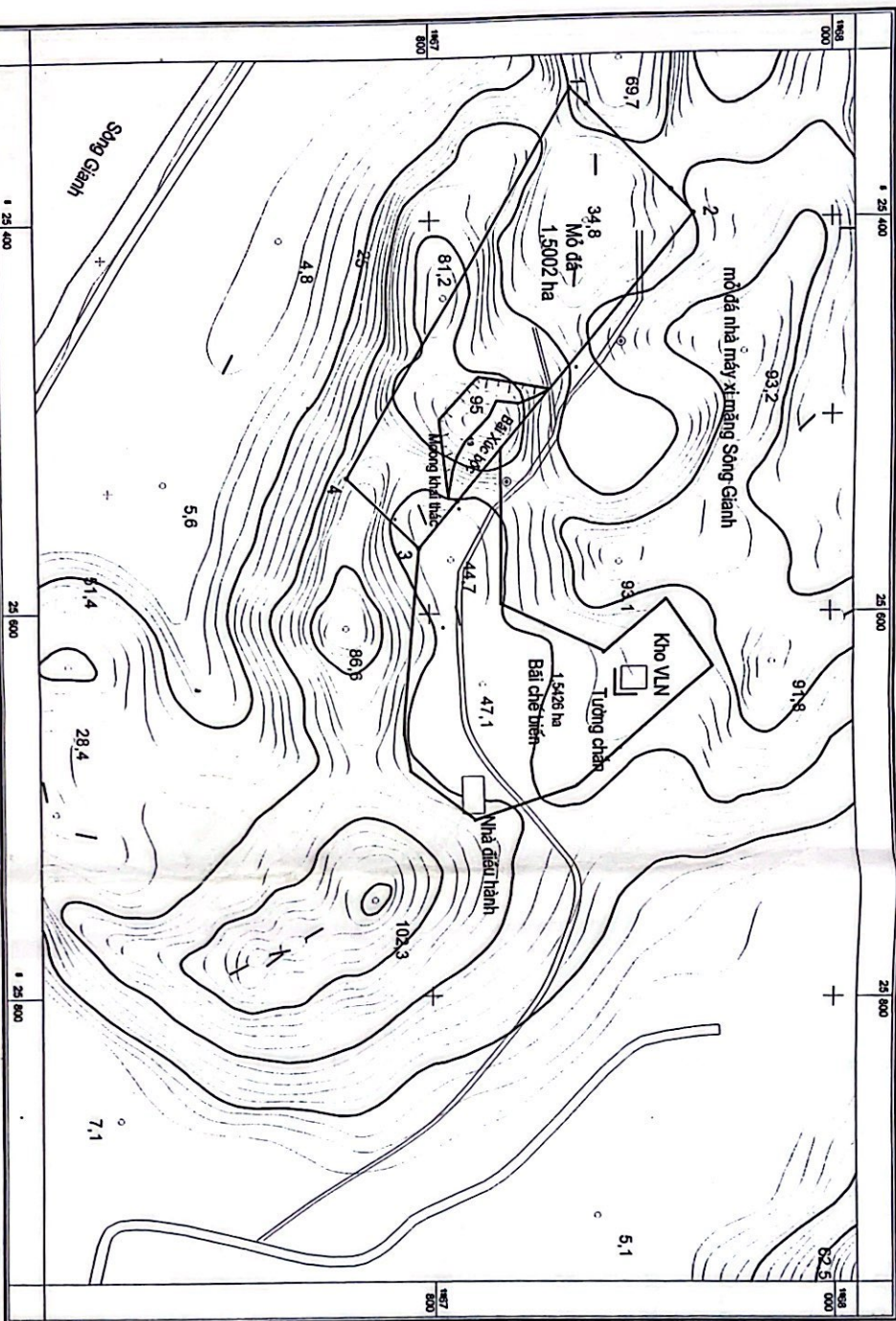


BẢN ĐỒ TỔNG MẶT BẰNG MỎ
MỎ ĐÀ VOI LÀM VẬT LIỆU XÂY DỰNG THÔNG THƯỜNG LÊN THANH THỦY, XÃ TIỀN HÒA,
HUYỆN TUYỀN HÒA, TỈNH QUẢNG BÌNH



Được trích lục theo bản đồ địa hình
 Tỷ lệ 1:10.000, xã Tiên Hòa, T. Quảng Bình
 (10-94/7524+968824+914516+974530)
 Hệ tọa độ VN2000, múi chiều 3 độ,
 kinh tuyến thực 106 độ.

Tỷ lệ 1:2.000
 Theo bản đồ tỷ lệ 1:20.000

CHỈ DẪN

- Đường đồng mức và giá trị độ cao
- Đường vận tải mỏ
- Mỏng khai thác
- Khu vực bãi chôn lấp
- Ranh giới khu vực khai thác

SỞ C **Ư THỊ QUẢNG QUẢNG BÌNH**
T. T **ĐÀ THAM TRÁ**
 Theo hồ sơ số/SCT - KTATMT
 Ngày: 20... tháng... năm 20...
 Cán bộ chủ trì thẩm tra

CÔNG TY CỔ PHẦN TASCOS THÀNH CÔNG	
Thiết kế cơ sở khai thác đá vôi làm VLXD thông thường khu Thanh Thủy, xã Tiên Hòa, huyện Tuyên Hòa, tỉnh Quảng Bình	
Bản vẽ số: 09	Tỷ lệ 1:2.000
Tên bản vẽ:	Bản đồ tổng mặt bằng mỏ
Người thành lập:	Hoàng Tư Bình
Tổng Giám đốc:	

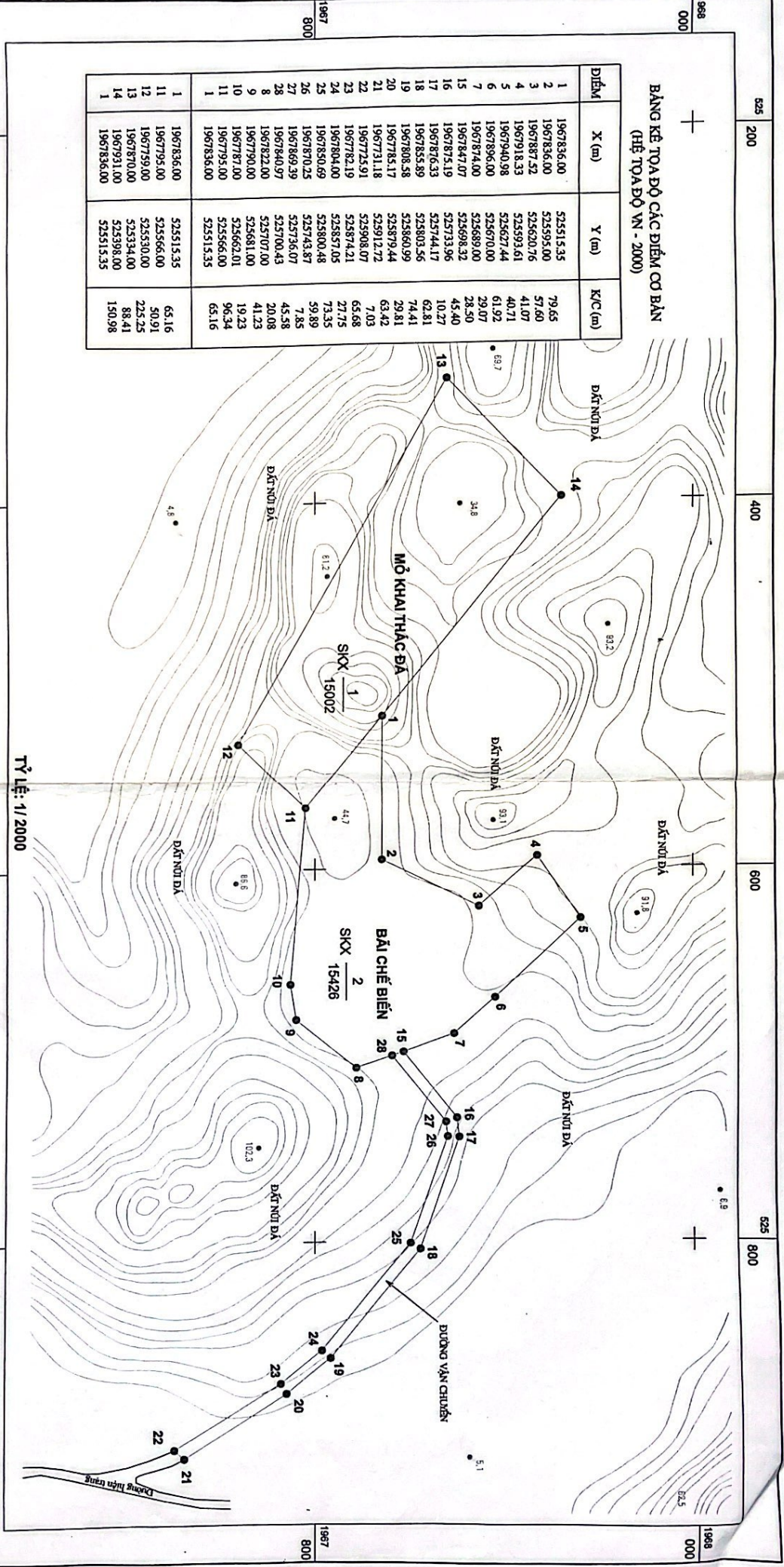
Hoàng Tư Bình

BẢN ĐỒ QUY HOẠCH CHI TIẾT SỬ DỤNG ĐẤT

ĐIỂM ĐẤT MỎ KHAI THÁC, BÀI CHẾ BIẾN ĐÁ VỚI LÀM VẬT LIỆU XÂY DỰNG THÔNG THƯỜNG VÀ ĐƯỜNG VẬN CHUYỂN TẠI MỎ ĐÁ LÊN THANH TRUY, XÃ TIỀN HÓA

Địa điểm: Xã Tiên Hóa, huyện Tuyên Hóa, tỉnh Quảng Bình

(Kèm theo Quyết định phê duyệt quy hoạch số: 2724 /QĐ-UBND ngày 10 tháng 10 năm 2014 của UBND huyện Tuyên Hóa)



BẢNG KÊ TỌA ĐỘ CÁC ĐIỂM CƠ BẢN
(HỆ TỌA ĐỘ VN - 2000)

ĐIỂM	X (m)	Y (m)	K/C (m)
1	1967836,00	525515,35	79,65
2	1967836,00	525595,00	57,60
3	1967887,52	525620,76	41,07
4	1967918,33	525593,61	40,71
5	1967940,98	525607,44	61,92
6	1967896,00	525670,00	29,07
7	1967874,00	525689,00	28,50
8	1967874,07	525698,32	45,40
9	1967875,19	525744,17	10,27
10	1967876,33	525733,96	10,27
11	1967876,33	525803,56	62,81
12	1967855,89	525803,56	74,41
13	1967808,58	525860,99	29,81
14	1967851,17	525879,44	63,42
15	1967725,91	525912,72	7,03
16	1967725,91	525908,07	65,68
17	1967782,19	525874,21	27,75
18	1967804,00	525857,05	73,35
19	1967850,69	525800,48	59,89
20	1967870,25	525743,87	7,85
21	1967869,39	525736,07	45,38
22	1967840,97	525700,43	20,08
23	1967822,00	525681,00	41,23
24	1967790,00	525662,01	19,23
25	1967787,00	525662,00	96,34
26	1967795,00	525662,00	65,16
27	1967836,00	525515,35	65,16
28	1967836,00	525515,35	65,16
29	1967836,00	525515,35	65,16
30	1967836,00	525515,35	65,16
31	1967836,00	525515,35	65,16
32	1967836,00	525515,35	65,16
33	1967836,00	525515,35	65,16
34	1967836,00	525515,35	65,16
35	1967836,00	525515,35	65,16
36	1967836,00	525515,35	65,16
37	1967836,00	525515,35	65,16
38	1967836,00	525515,35	65,16
39	1967836,00	525515,35	65,16
40	1967836,00	525515,35	65,16
41	1967836,00	525515,35	65,16
42	1967836,00	525515,35	65,16
43	1967836,00	525515,35	65,16
44	1967836,00	525515,35	65,16
45	1967836,00	525515,35	65,16
46	1967836,00	525515,35	65,16
47	1967836,00	525515,35	65,16
48	1967836,00	525515,35	65,16
49	1967836,00	525515,35	65,16
50	1967836,00	525515,35	65,16
51	1967836,00	525515,35	65,16
52	1967836,00	525515,35	65,16
53	1967836,00	525515,35	65,16
54	1967836,00	525515,35	65,16
55	1967836,00	525515,35	65,16
56	1967836,00	525515,35	65,16
57	1967836,00	525515,35	65,16
58	1967836,00	525515,35	65,16
59	1967836,00	525515,35	65,16
60	1967836,00	525515,35	65,16
61	1967836,00	525515,35	65,16
62	1967836,00	525515,35	65,16
63	1967836,00	525515,35	65,16
64	1967836,00	525515,35	65,16
65	1967836,00	525515,35	65,16
66	1967836,00	525515,35	65,16
67	1967836,00	525515,35	65,16
68	1967836,00	525515,35	65,16
69	1967836,00	525515,35	65,16
70	1967836,00	525515,35	65,16
71	1967836,00	525515,35	65,16
72	1967836,00	525515,35	65,16
73	1967836,00	525515,35	65,16
74	1967836,00	525515,35	65,16
75	1967836,00	525515,35	65,16
76	1967836,00	525515,35	65,16
77	1967836,00	525515,35	65,16
78	1967836,00	525515,35	65,16
79	1967836,00	525515,35	65,16
80	1967836,00	525515,35	65,16

Ngày 03 tháng 10 năm 2014
 NGUYỄN VĂN THẠCH
 CHỦ TỊCH

Ngày 06 tháng 10 năm 2014
 T.M. UBND XÃ TIỀN HÓA
 CHỦ TỊCH

Ngày 07 tháng 10 năm 2014
 PHÒNG TÀI NGUYÊN VÀ MÔI TRƯỜNG
 TRƯỜNG PHÒNG

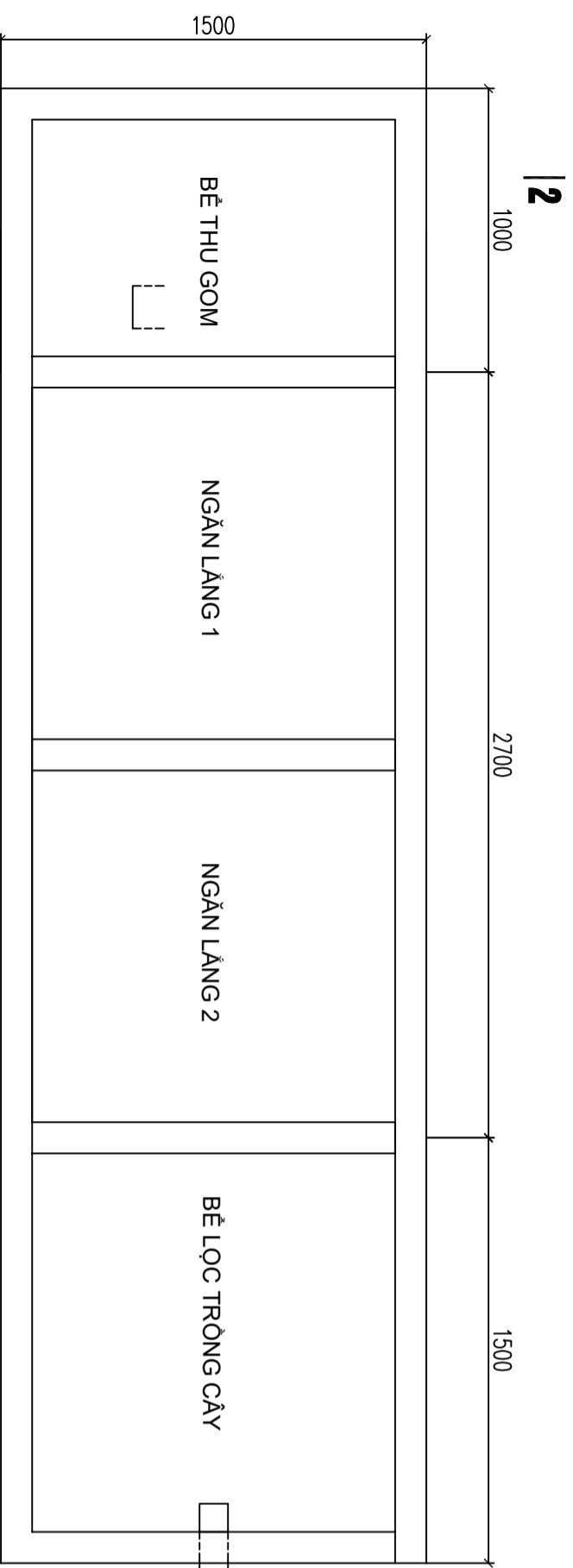
Ngày 20 tháng 10 năm 2014
 T.M. UBND HUYỆN TUYÊN HÓA
 CHỦ TỊCH

PHẠM THANH NGHỊ

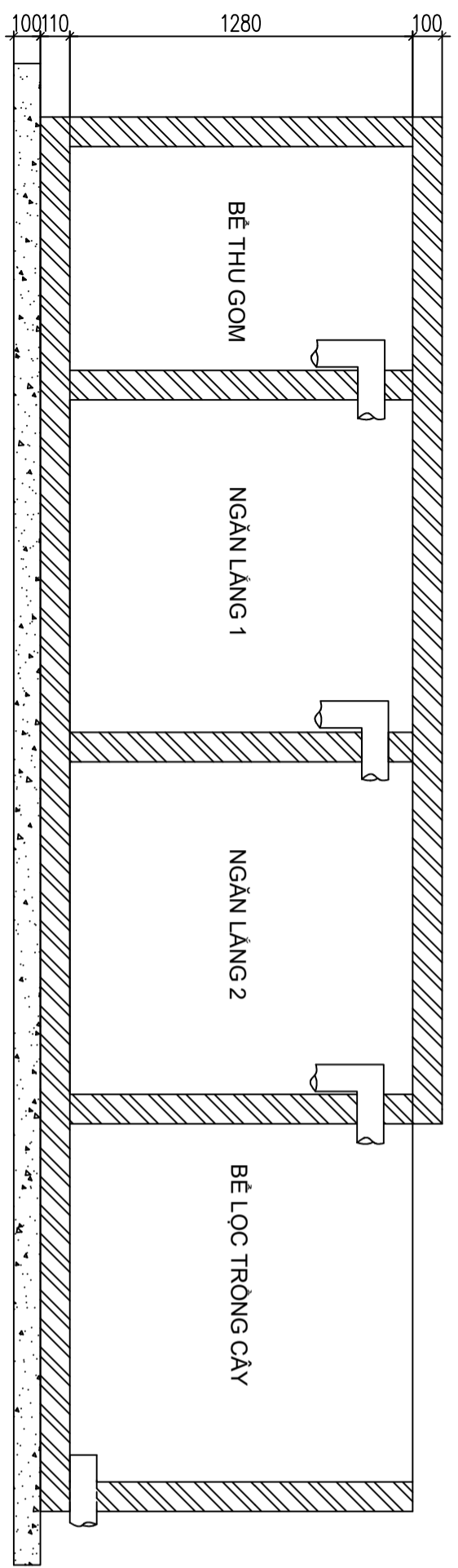
GAO VĂN TRÚC

Trần Văn Hải

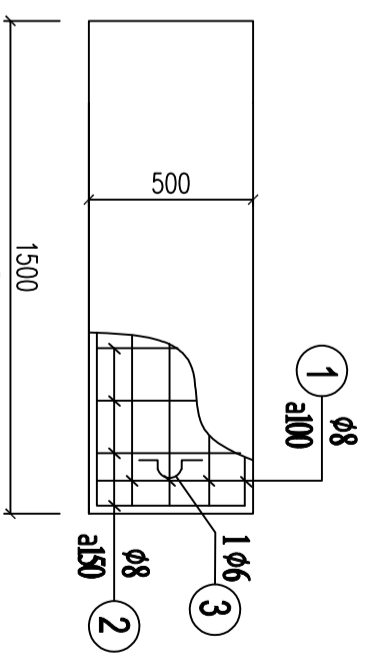
HOÀNG MINH ĐÉ



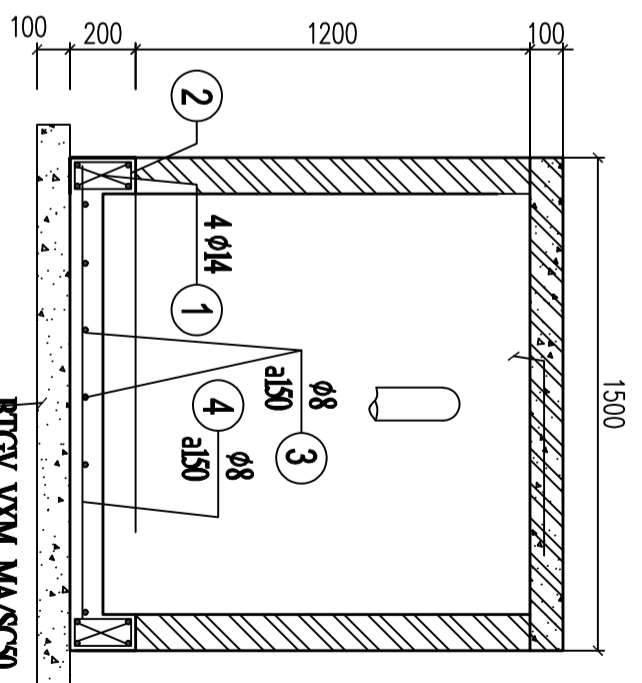
MẶT BẰNG HỆ THỐNG XỬ LÝ NƯỚC THẢI



CẮT 1-1



TẦM ĐÀN



CẮT 2-2

BTGV VXM MA/SC50 #

CHỦ ĐẦU TƯ

**CÔNG TY CỔ PHẦN
THÀNH CÔNG TSC**

ĐỊA CHỈ: TIỀN HÒA - TUYẾN HOÀ - QUẢNG BÌNH
TEL: FAX:

DỰ ANH

**HỆ THỐNG XỬ LÝ
NƯỚC THẢI SINH HOẠT**

ĐƠN VỊ TƯ VẤN

SEE
Energy & Environment
**CÔNG TY CPĐV NL & MT
QUẢNG BÌNH**

GIÁM ĐỐC

NGUYỄN HỮU HÀNH

CHỦ TRƯỞNG: NGUYỄN HỮU HÀNH
THIẾT KẾ: LÊ HOÀNG ANH TUẤN
ĐO VẼ: LÊ HOÀNG ANH TUẤN

TÊN BẢN VẼ

TỔNG THỂ HỆ THỐNG XỬ LÝ NƯỚC THẢI

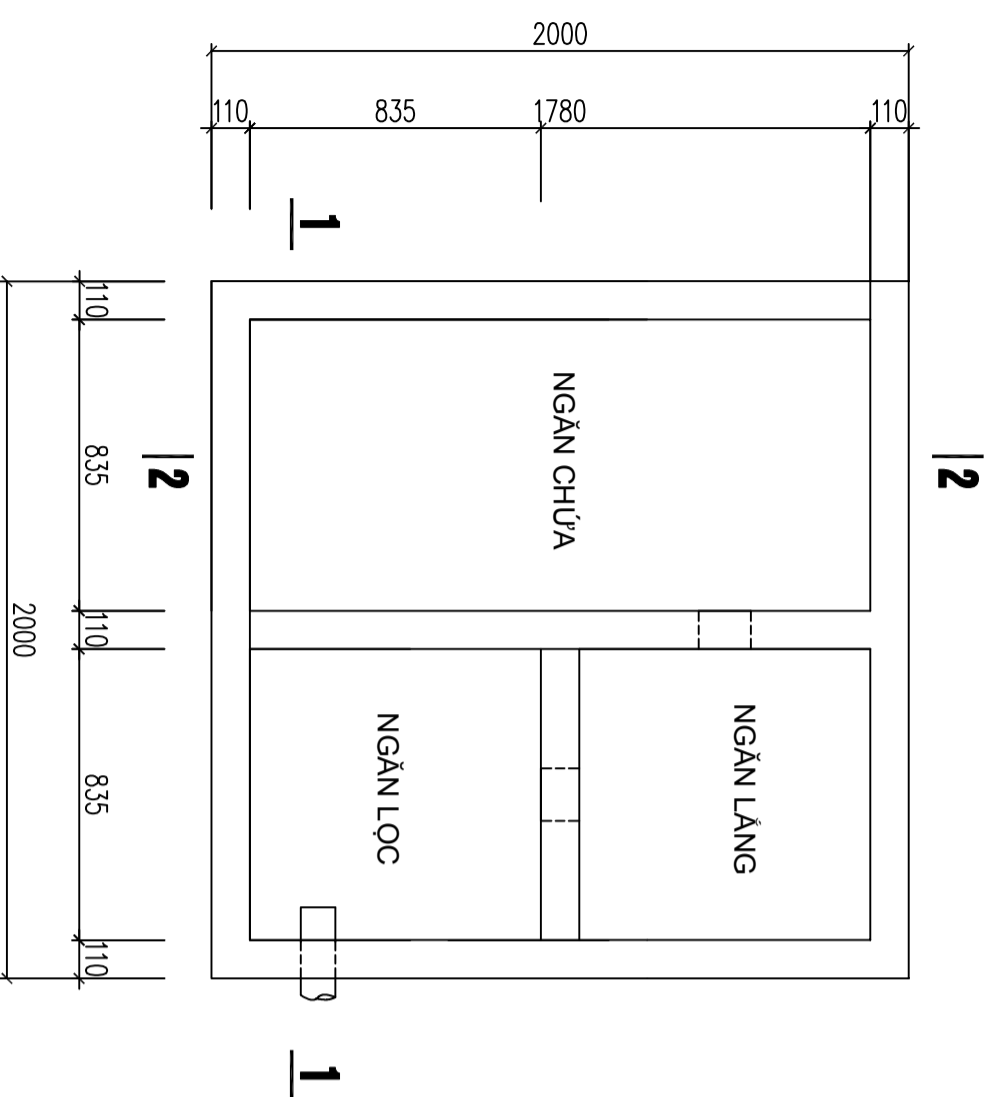
LẦN XUẤT BẢN: 01

HIỆU CHỈNH

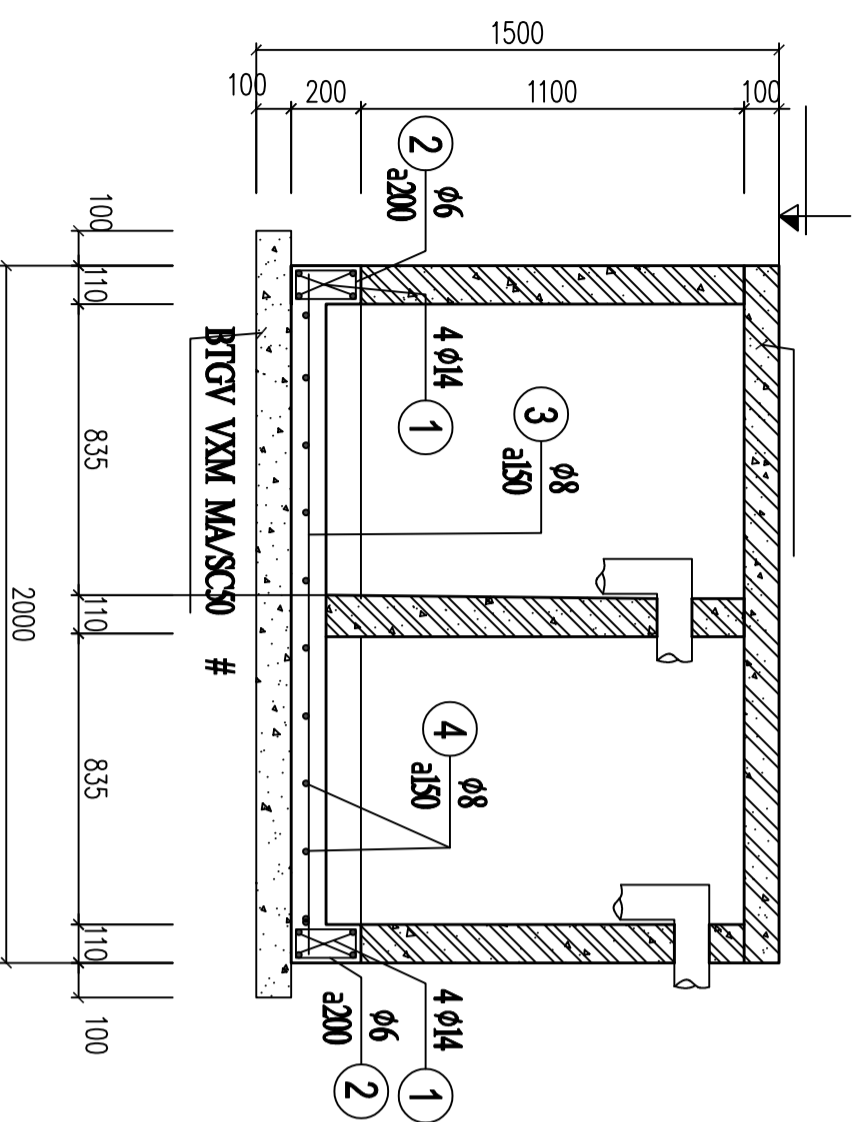
NỘI DUNG: KẾM DUYỆT

TỶ LỆ BẢN VẼ: 1/1000
KỸ SƯ ĐÁNH VẼ

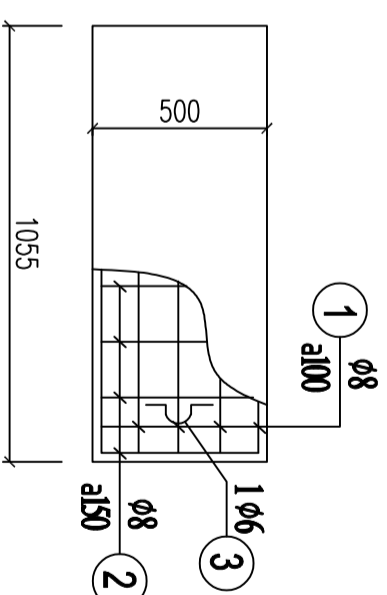
BLOCK THẺ: TRẦN THỊ CƯỜNG
NGÀY/HÀNH: 06/08/2024



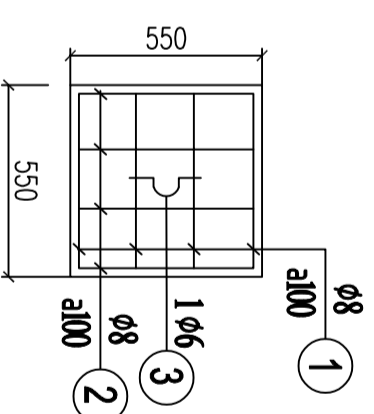
MẶT BẰNG BÊ PHỐT



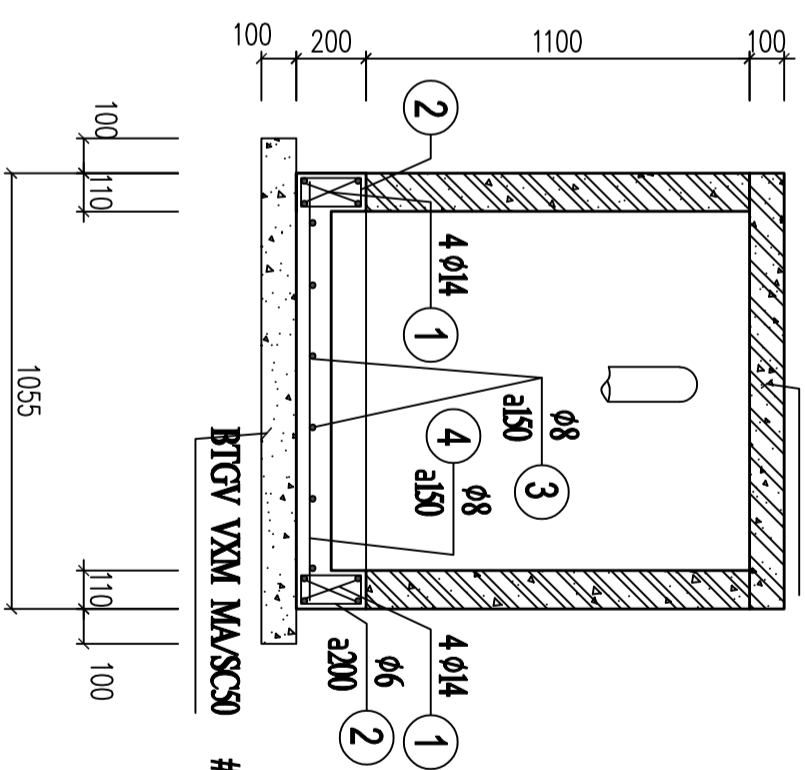
CẮT 1-1



TÂM DAN BÊ PHỐT



TÂM DAN HỒ GA



CẮT 2-2

CHỦ ĐẦU TƯ

CÔNG TY CỔ PHẦN
THÀNH CÔNG TSC

ĐỊA CHỈ: TIỀN HÒA - TUYẾN HOÀ - QUẢNG BÌNH

TEL: FAX:

DỰ ÁN:

BÊ TỰ HOẠI 3 NGĂN

ĐƠN VỊ TƯ VẤN



SEE
Energy & Environment
CÔNG TY CP DV NL & MT
QUẢNG BÌNH

GIÁM ĐỐC

NGUYỄN HỮU HẠNH

CHỦ TRÌ: NGUYỄN HỮU HẠNH

THIẾT KẾ: LÊ HOÀNG ANH TUẤN

ĐO VẼ: LÊ HOÀNG ANH TUẤN

TÊN BẢN VẼ

TỔNG THIỆ BÊ TỰ HOẠI 3 NGĂN

LẦN XUẤT BẢN 01

HIỆU CHỈNH

NỘI DUNG

KIỂM DUYỆT

TÝ LỆ BẢN VẼ

BIỂU CHỨC

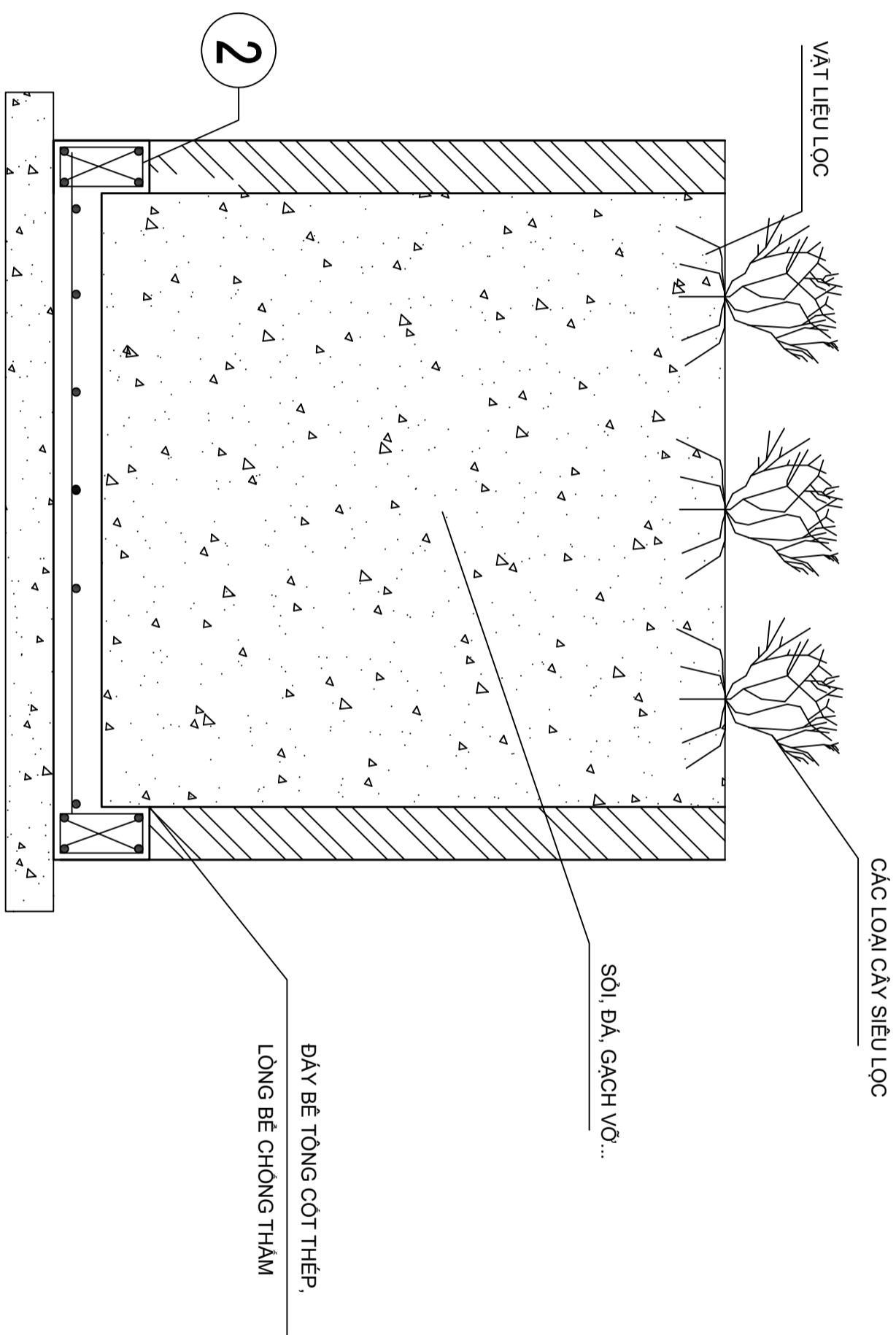
NGÀY HỖ HÀNH

ĐỒNG KÍ NGÀNH


HÀNG

NĂM 2024

KÝ HIỆU BẢN VẼ



BỂ LỌC TRỒNG CÂY

CHỦ ĐẦU TƯ		
CÔNG TY CỔ PHẦN THÀNH CÔNG TSC		
ĐỊA CHỈ: TIỀN HÒA - TUYẾN HÒA - QUẢNG BÌNH		
TEL:	FAX:	
DỰ ÁN		
ĐƠN VỊ TƯ VẤN		
 SEE Energy & Environment CÔNG TY CP DV NL & MT QUẢNG BÌNH		
GIÁM ĐỐC		
NGUYỄN HỮU HÀNH		
CHỦ TRÌ	NGUYỄN HỮU HÀNH	
THIẾT KẾ	LÊ HOÀNG ANH TUẤN	
DO VẼ:	LÊ HOÀNG ANH TUẤN	
TÊN BẢN VẼ		
BỂ LỌC TRỒNG CÂY		
LẦN XUẤT BẢN: 01		
HIỆU CHỈNH	KIỂM DUYỆT	
NỘI DUNG		
THẺ BẢNG VẼ	1/1000	KY HIỆU BẢN VẼ
BLOCK THIẾT KẾ	TRANG C	
NGÀY/HÀNH	CÔNG HOẠ	THÁNG
		NĂM 2024

HỆ THỐNG PHÂN SƯƠNG DẬP BỤI TẠI DÀN ĐIỂN SÁNG 1

